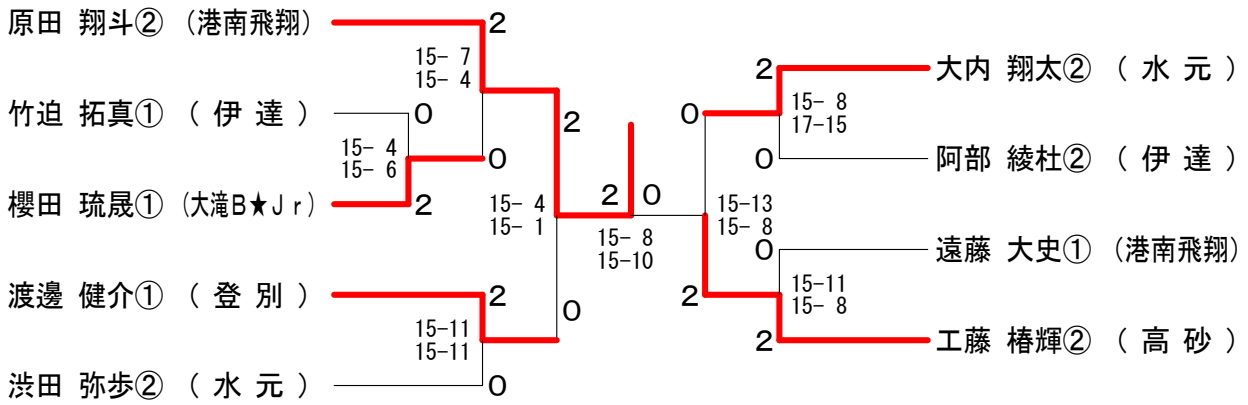
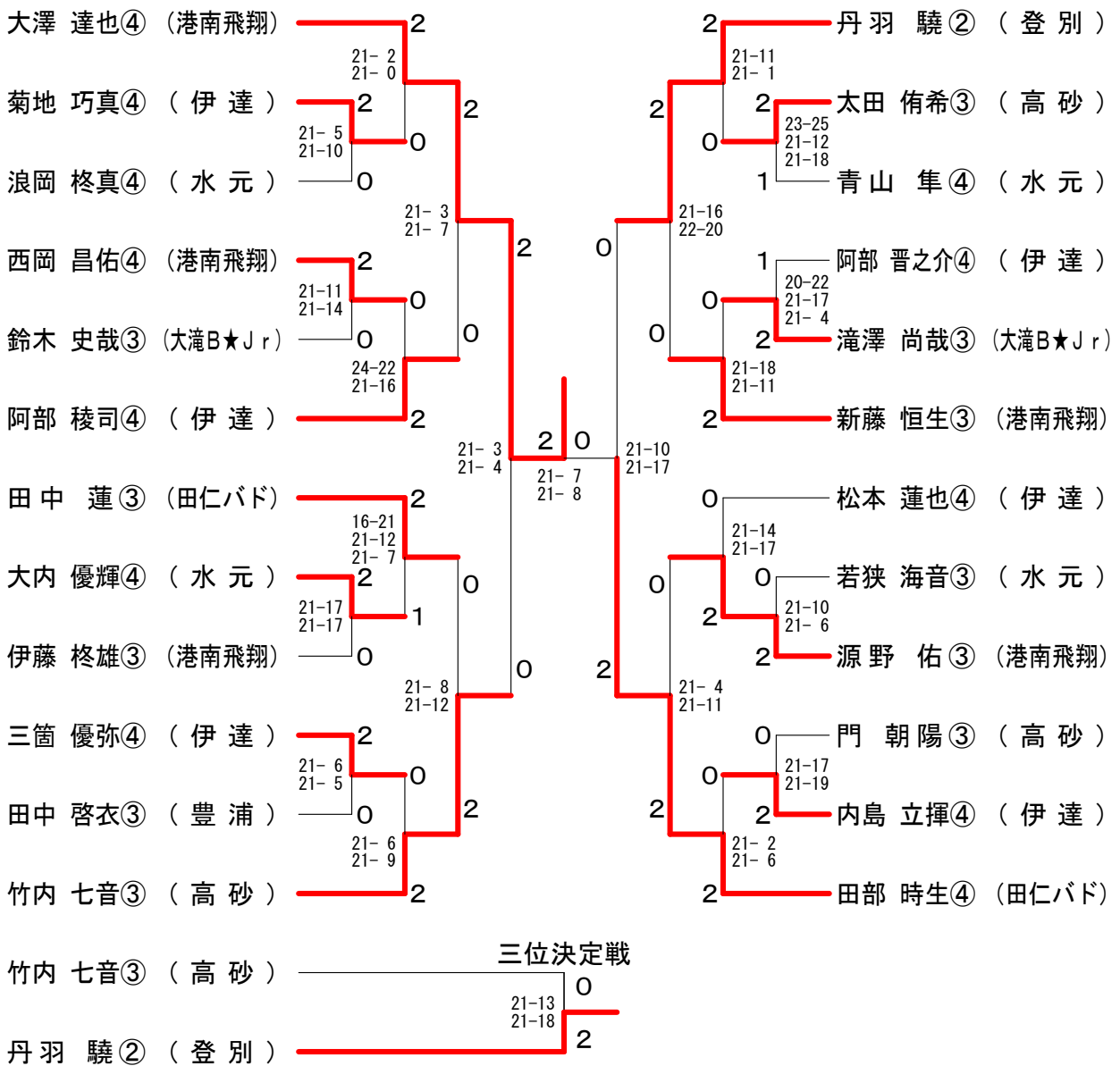


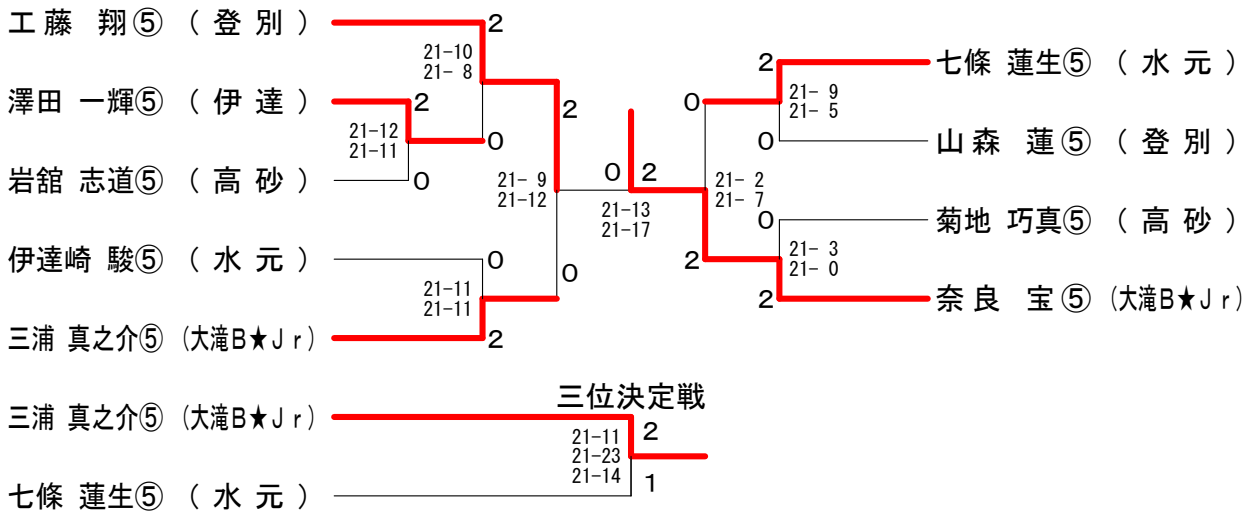
2年生以下男子シングルス（2BS）



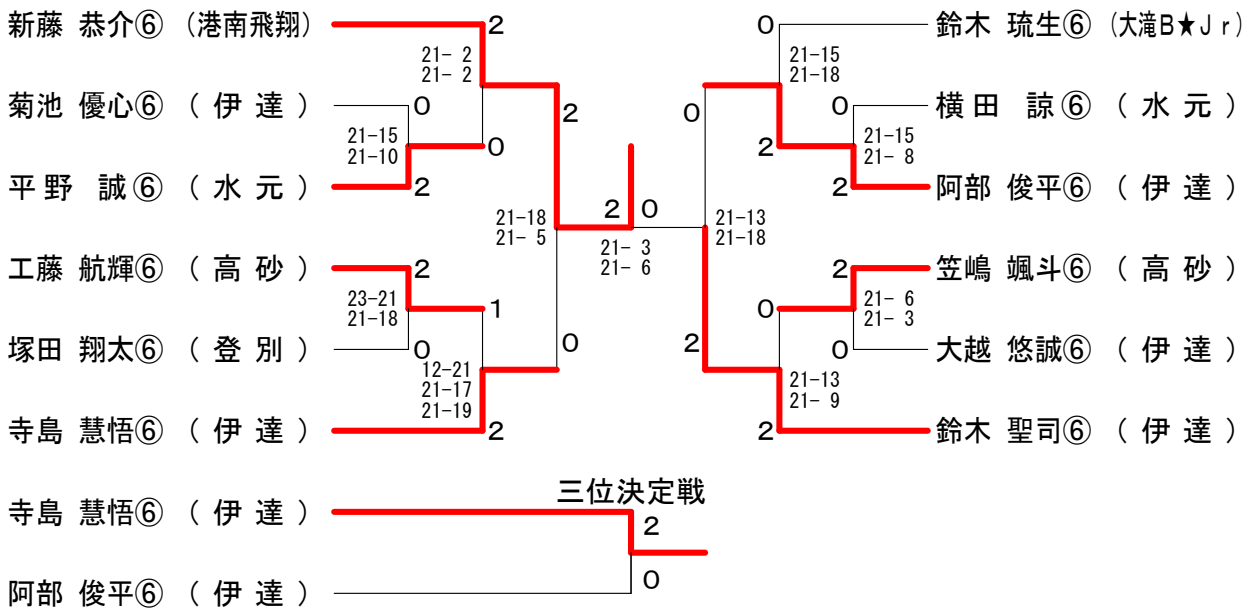
4年生以下男子シングルス（4BS）



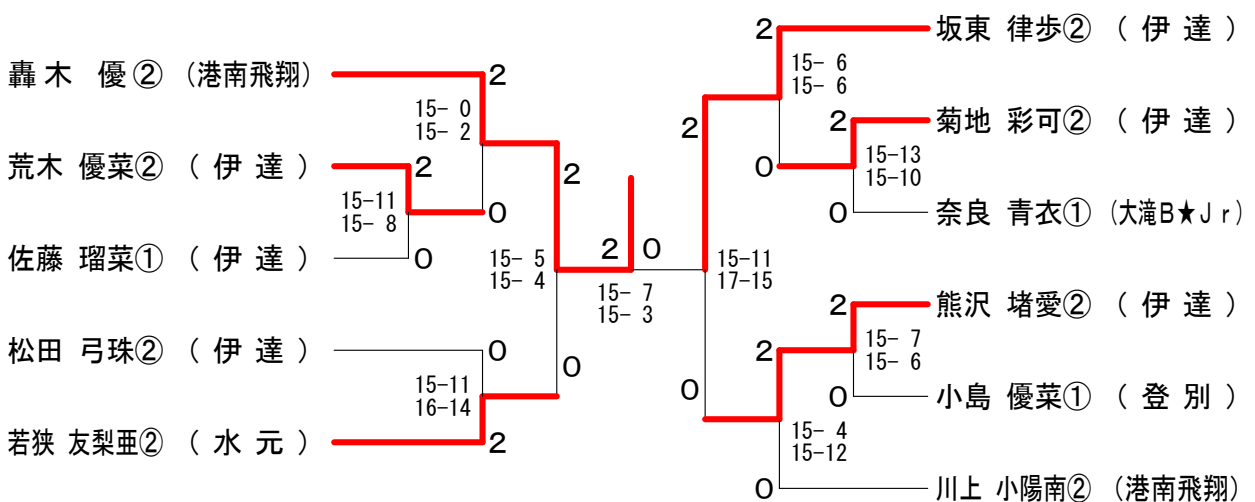
5年生以下男子シングルス (5BS)



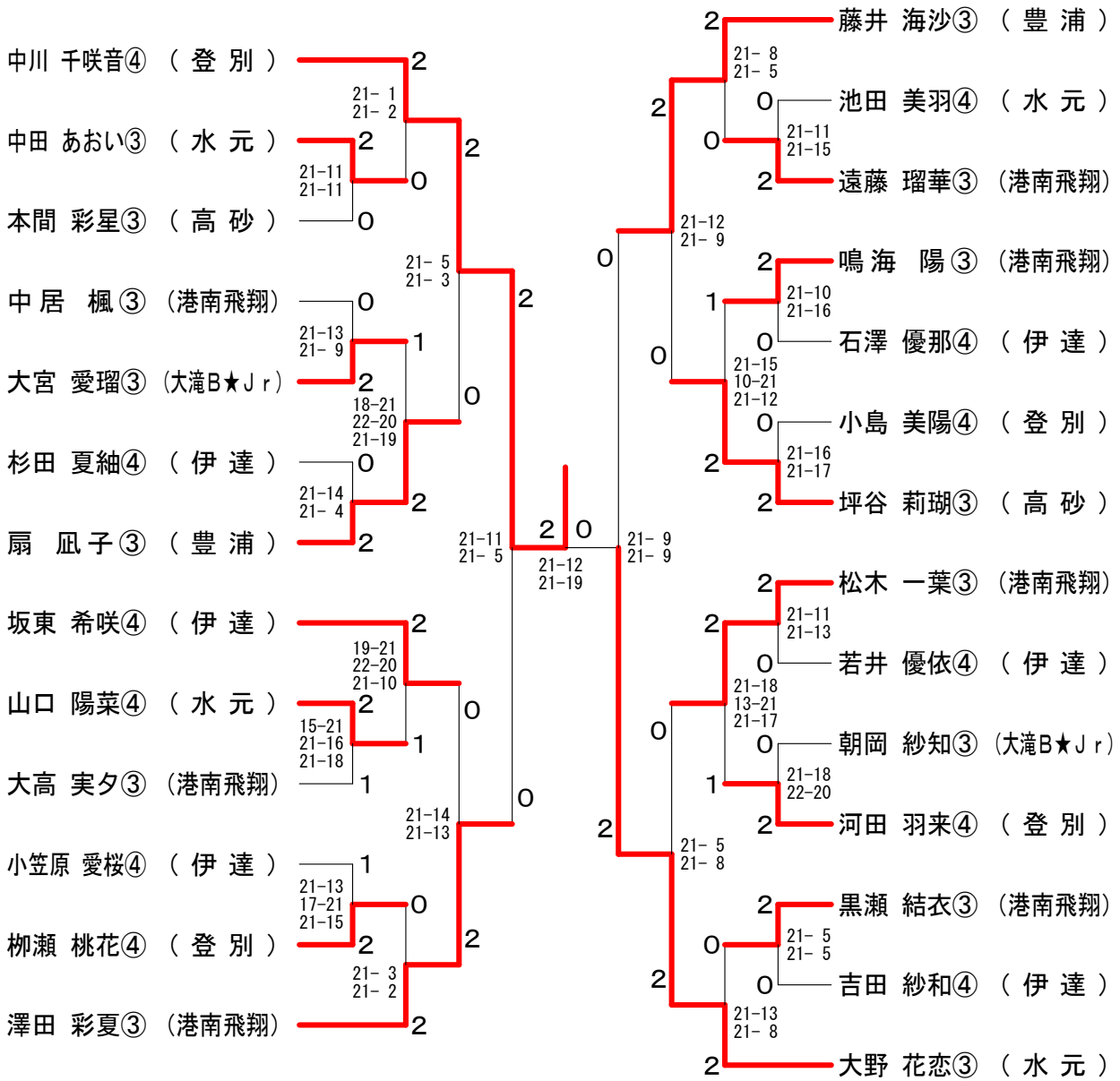
6年生以下男子シングルス (6BS)



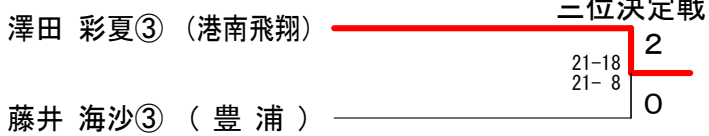
2年生以下女子シングルス (2GS)



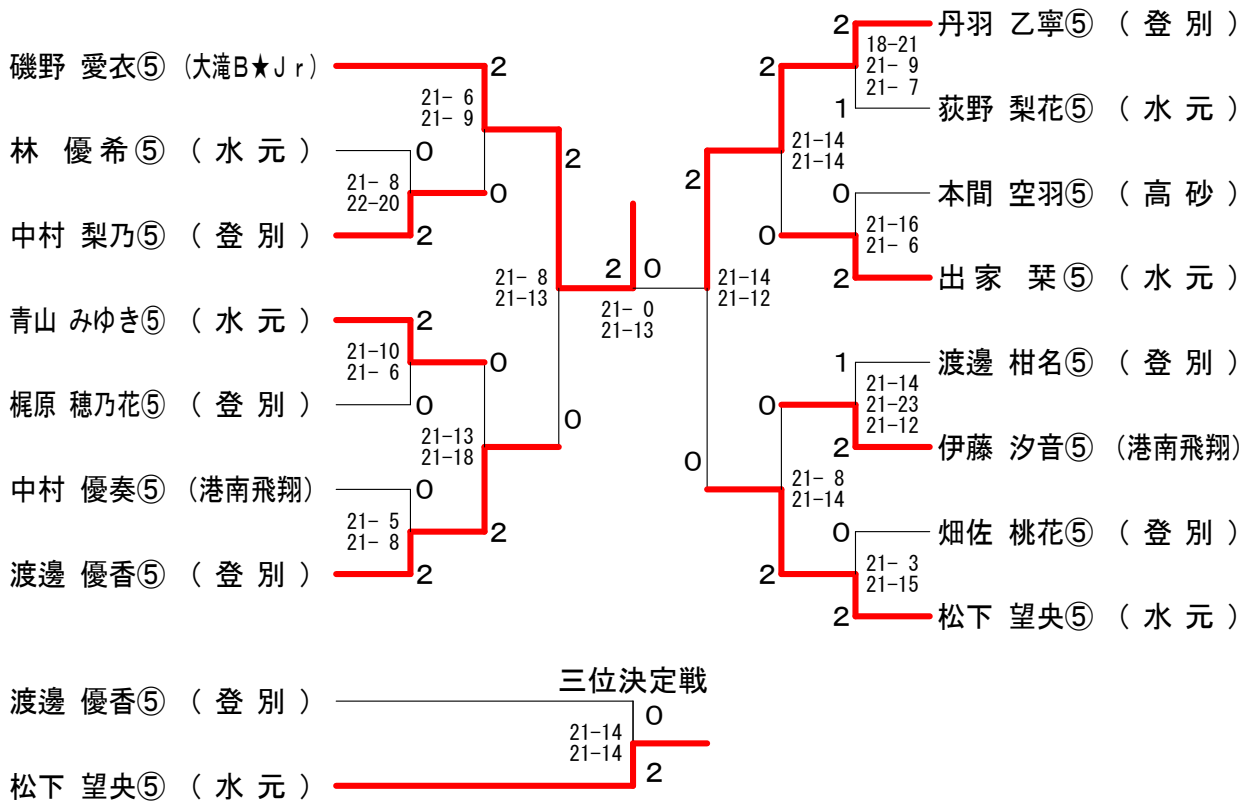
4年生以下女子シングルス（4GS）



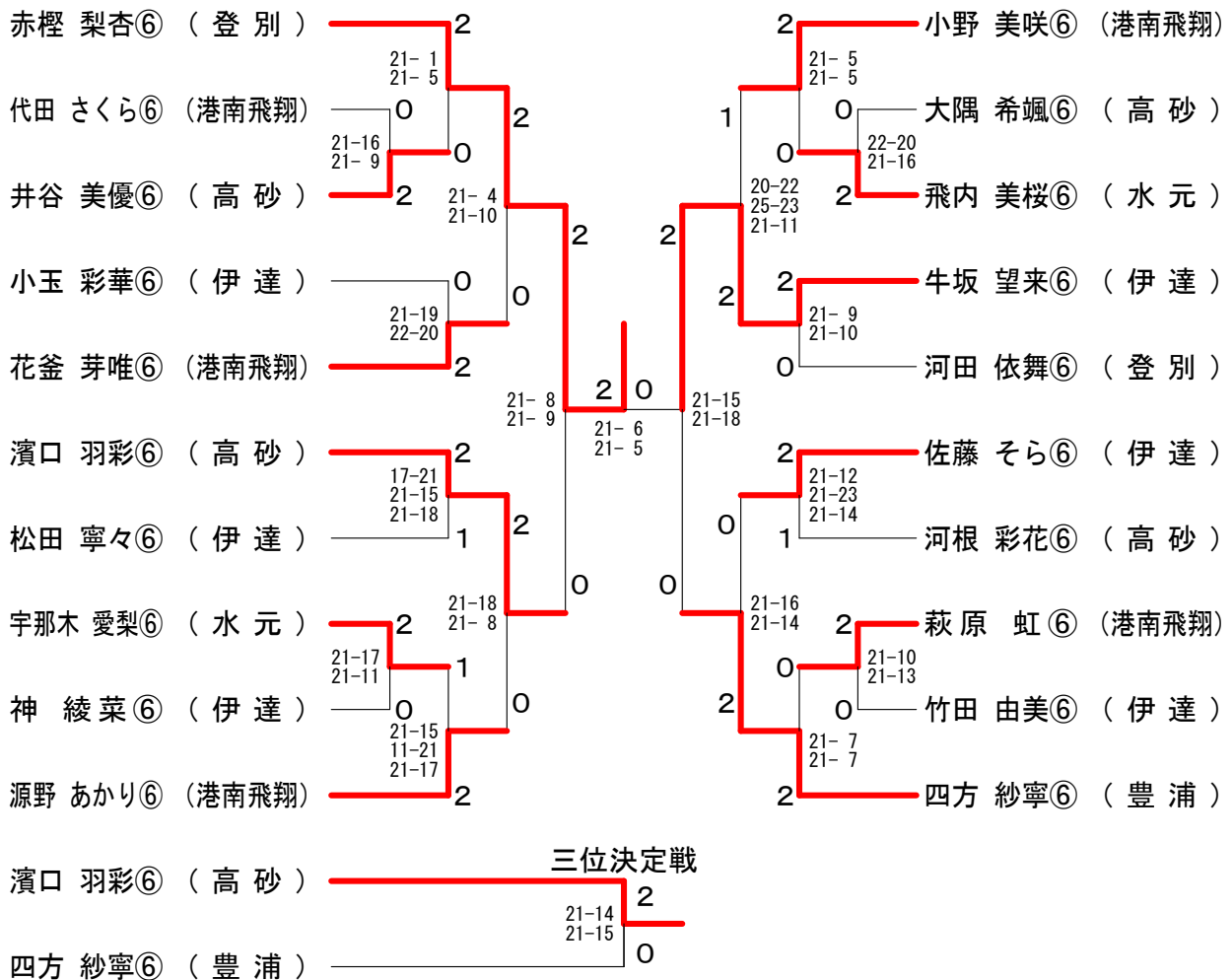
三位決定戦



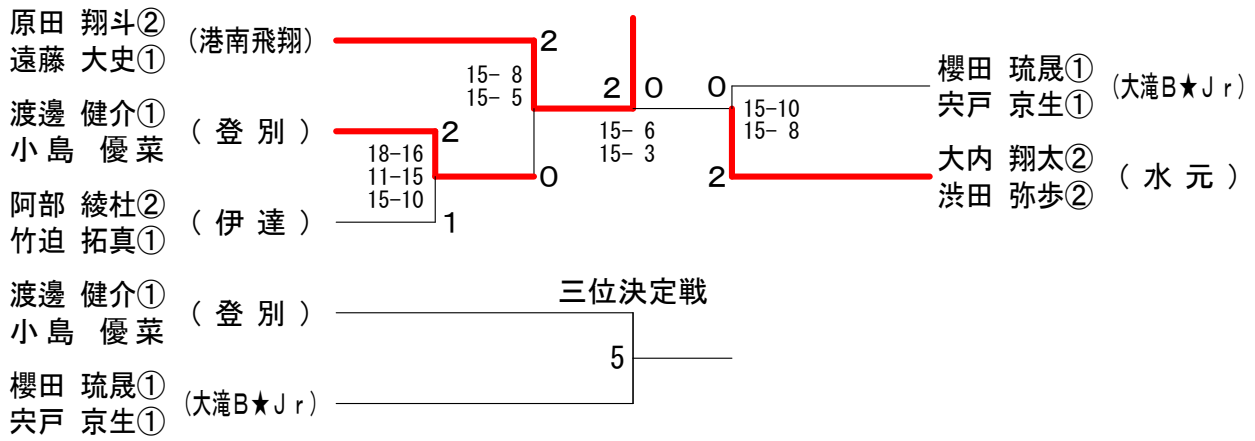
5年生以下女子シングルス (5GS)



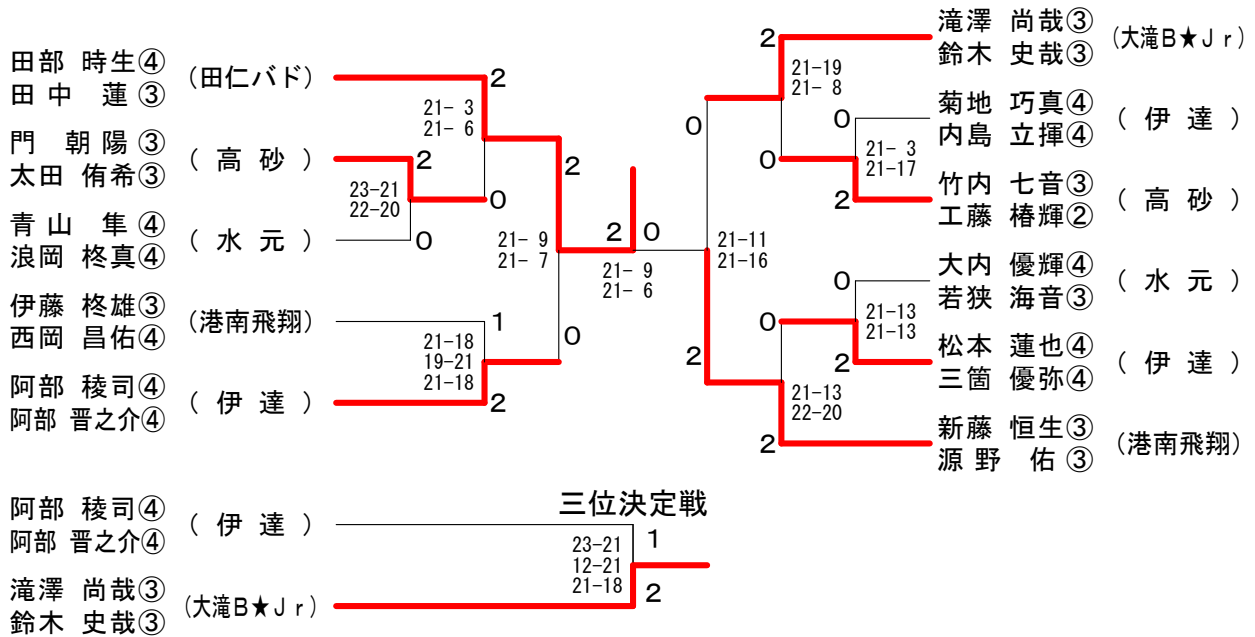
6年生以下女子シングルス (6GS)



2年生以下男子ダブルス (2BD)

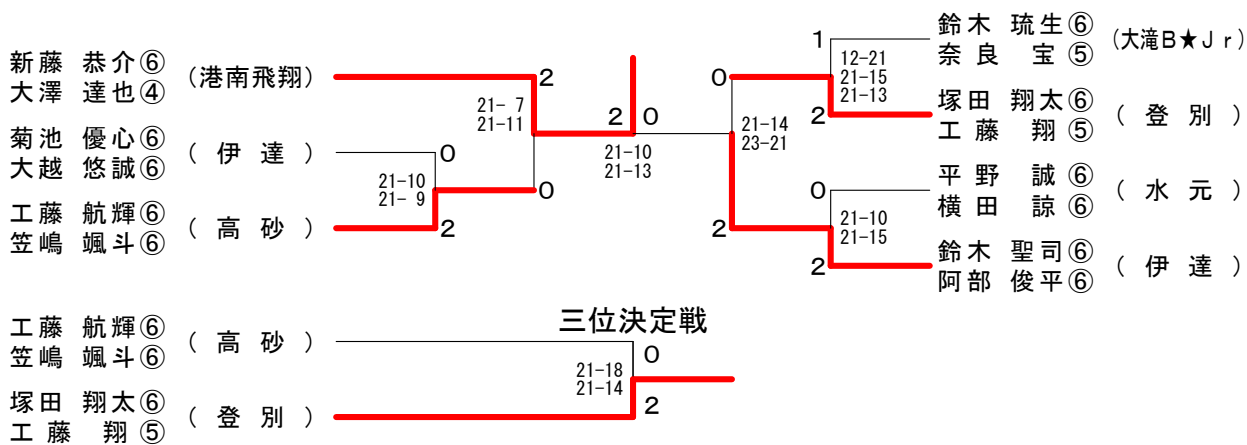


4年生以下男子ダブルス (4BD)



5年生以下男子ダブルス	七 伊達 伊達崎	七 岩 岩	地 館 岩	澤 田 田	田 中 中	三 磯 磯	浦 野 野	勝 敗	順 位
七條 蓮生⑤ (水元)		○ 21-10	○ 21-12	○ 21-10	○ 21-7	×	M 2-1 G 4-2 P 103-81	2	
伊達崎 駿⑤ (高砂)	×	○ 10-21 12-21	○ 21-14 21-18	×	×	M 1-2 G 2-4 P 86-116	3		
菊地 巧真⑤ (伊達)	×	×	×	×	×	M 0-3 G 0-6 P 67-126	4		
岩館 志道⑤ (豊浦)	×	×	×	×	×	M 3-0 G 6-0 P 126-59	1		
澤田 一輝⑤ (伊達)	×	×	×	×	×				
田中 啓衣③ (豊浦)	×	×	×	×	×				
三浦 真之介⑤ (大滝B★Jr)	○ 21-14 21-5	○ 21-14 21-8	○ 21-12 21-6	○ 21-10 21-7	○ 21-14 21-18	×			
磯野 愛衣									

6年生以下男子ダブルス (6BD)



2年生以下女子ダブルス	轟川	木上	坂松	東田	熊菊	沢地	荒佐	木藤	勝敗	順位
轟木 優② (港南飛翔) 川上 小陽南② (港南飛翔)			○ 15-9 15-8	○ 15-5 15-12	○ 15-4 15-5	M 3-0 G 6-0 P 90-43				1
坂東 律歩② (伊達) 松田 弓珠② (伊達)	x 9-15 8-15			○ 15-8 6-15 15-12	○ 15-4 15-6	M 2-1 G 4-3 P 83-75				2
熊沢 堵愛② (伊達) 菊地 彩可② (伊達)	x 5-15 12-15	x 8-15 15-6 12-15			○ 15-6 15-7	M 1-2 G 3-4 P 82-79				3
荒木 優菜② (伊達) 佐藤 瑠菜① (伊達)	x 4-15 5-15	x 4-15 6-15	x 6-15 7-15			M 0-3 G 0-6 P 32-90				4

4年生以下女子ダブルス (4GD)

