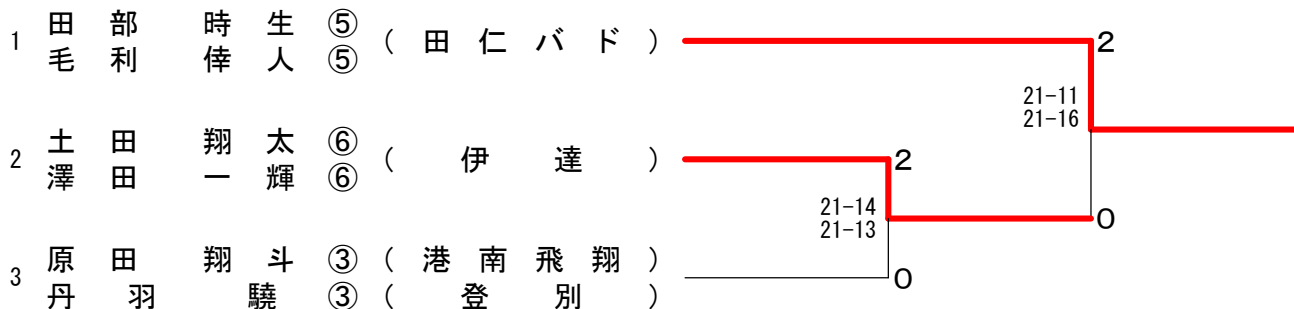


男子ダブルスAクラス ア ブ ロ ッ ク	田 部 毛 利	伊 達 崎 大 内	三 箇 松 本	佐 々 木 阿 部	勝 敗	順 位
田部 時生⑤ (田仁バド) 毛利 倅人⑤		○ 21-13 21-10	○ 21-13 21-19	○ 21- 9 21- 8	M 3-0 G 6-0 P 126-72	1
伊達崎 駿⑥ (水元) 大内 翔太③	× 13-21 10-21		× 9-21 17-21	○ 21- 5 21- 8	M 1-2 G 2-4 P 91-97	3
三箇 優弥⑤ (伊達) 松本 蓮也⑤	× 13-21 19-21	○ 21- 9 21-17		○ 21- 7 21-15	M 2-1 G 4-2 P 116-90	2
佐々木 直都⑥ (伊達) 阿部 晋之介⑤	× 9-21 8-21	× 5-21 8-21	× 7-21 15-21		M 0-3 G 0-6 P 52-126	4

男子ダブルスAクラス イ ブ ロ ッ ク	源 野 伊 藤	奈 良 三 浦	土 田 澤 田	勝 敗	順 位
源野 佑④ (港南飛翔) 伊藤 柁雄④		○ 21-14 21-14	× 17-21 16-21	M 1-1 G 2-2 P 75-70	2
奈良 宝⑥ (大滝B★Jr) 三浦 真之介⑥	× 14-21 14-21		× 20-22 16-21	M 0-2 G 0-4 P 64-85	3
土田 翔太⑥ (伊達) 澤田 一輝⑥	○ 21-17 21-16	○ 22-20 21-16		M 2-0 G 4-0 P 85-69	1

男子ダブルスAクラス ウ ブ ロ ッ ク	原 田 丹 羽	廣 瀬 七 條	菊 地 内 島	勝 敗	順 位
原田 翔斗③ (港南飛翔) 丹羽 驍③ (登別)		○ 21-17 21-13	○ 21-16 21- 3	M 2-0 G 4-0 P 84-49	1
廣瀬 海登⑥ (水元) 七條 蓮生⑥	× 17-21 13-21		○ 21-16 21- 8	M 1-1 G 2-2 P 72-66	2
菊地 巧真⑤ (伊達) 内島 立揮⑤	× 16-21 3-21	× 16-21 8-21		M 0-2 G 0-4 P 43-84	3

男子ダブルスAクラス (BD-A) 決勝トーナメント

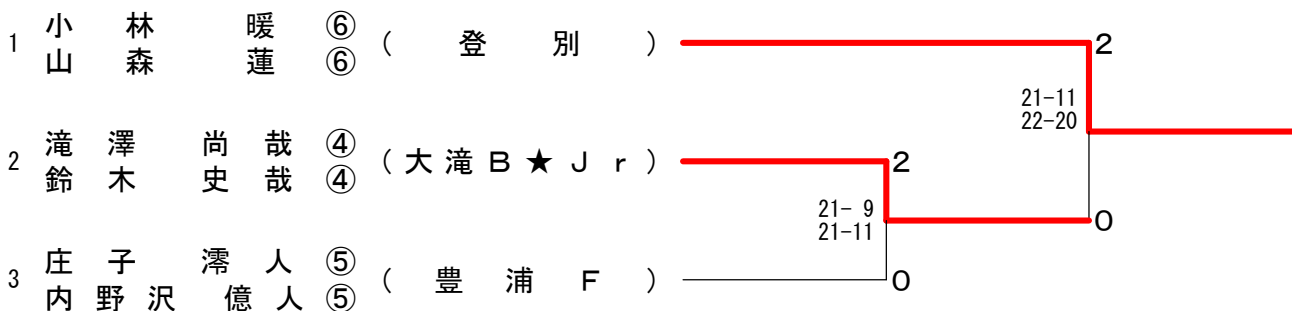


男子ダブルスBクラス ア ブ ロ ッ ク	伊 藤 常 丸	庄 子 内 野 沢	小 林 竹 迫	勝 敗	順 位
伊藤 汐音⑥ (港南飛翔) 常丸 梢⑤ (登別)		○ 21-17 21-10	○ 21- 6 21- 7	M 2-0 G 4-0 P 84-40	2
庄子 滯人⑤ (豊浦F) 内野沢 億人⑤	× 17-21 10-21		○ 21-13 21-15	M 1-1 G 2-2 P 69-70	1
小林 徠瑠③ (伊達) 竹迫 拓真②	× 6-21 7-21	× 13-21 15-21		M 0-2 G 0-4 P 41-84	3

男子ダブルスBクラス イ ブ ロ ッ ク	滝 澤 鈴 木	若 狭 青 山	秋 田 吉 田	勝 敗	順 位
滝澤 尚哉④ (大滝B★Jr) 鈴木 史哉④		○ 21-19 21- 7	○ 21-14 21- 9	M 2-0 G 4-0 P 84-49	1
若狭 海音④ (水元) 青山 隼④	× 19-21 7-21		× 20-22 21-10 18-21	M 0-2 G 1-4 P 85-95	3
秋田 桜伸⑤ (伊達) 吉田 蓮⑤	× 14-21 9-21	○ 22-20 10-21 21-18		M 1-1 G 2-3 P 76-101	2

男子ダブルスBクラス ウ ブ ロ ッ ク	小 林 山 森	大 内 浩 田	土 田 阿 部	勝 敗	順 位
小林 暖⑥ (登別) 山森 蓮⑥		○ 21- 6 21-14	○ 21-18 21-16	M 2-0 G 4-0 P 84-54	1
大内 翔太③ (水元) 浩田 弥歩③	× 6-21 14-21		× 21-18 19-21 16-21	M 0-2 G 1-4 P 76-102	3
土田 健人③ (伊達) 阿部 綾杜③	× 18-21 16-21	○ 18-21 21-19 21-16		M 1-1 G 2-3 P 94-98	2

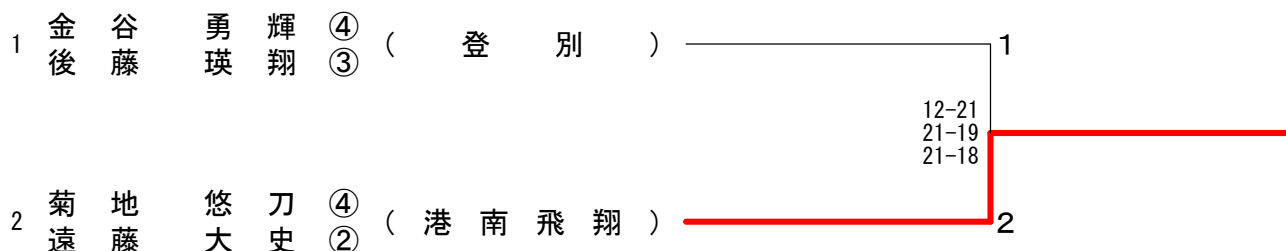
男子ダブルスBクラス (BD-B) 決勝トーナメント



男子ダブルスCクラス ア ブ ロ ッ ク	金 後	谷 藤	野 塩	田 澤	畠 佐	山 原	櫻 亀	田 井	勝 敗	順 位
金谷 勇輝④ ( 登 別 ) 後藤 瑛翔③			○ 21-9 21-9		○ 21-11 21-7		○ 21-14 21-10		M 3-0 G 6-0 P 126-60	1
野田 悠太③ ( 港 南 飛 翔 ) 塩澤 怜王②	× 9-21 9-21				○ 21-19 21-11		× 9-21 10-21		M 1-2 G 2-4 P 79-114	3
畠山 瑛多② ( 水 元 ) 佐原 怜③	× 11-21 7-21		× 19-21 11-21				× 13-21 13-21		M 0-3 G 0-6 P 74-126	4
櫻田 琉晟② (大滝B★Jr) 亀井 心音② ( 伊 達 )	× 14-21 10-21		○ 21-9 21-10		○ 21-13 21-13				M 2-1 G 4-2 P 108-87	2

男子ダブルスCクラス イ ブ ロ ッ ク	渡 邊 内野沢	菊 遠	地 藤	佐 阿	原 部	勝 敗	順 位
渡邊 健介② ( 登 別 ) 内野沢 蒼士② ( 豊 浦 F )		× 13-21 11-21		× 21-13 17-21 19-21		M 0-2 G 1-4 P 81-97	3
菊地 悠刀④ ( 港 南 飛 翔 ) 遠藤 大史②	○ 21-13 21-11			○ 21-5 21-18		M 2-0 G 4-0 P 84-47	1
佐原 丞④ ( 水 元 ) 阿部 陸空④	○ 13-21 21-17 21-19		× 5-21 18-21			M 1-1 G 2-3 P 78-99	2

男子ダブルスCクラス (BD-C) 決勝トーナメント

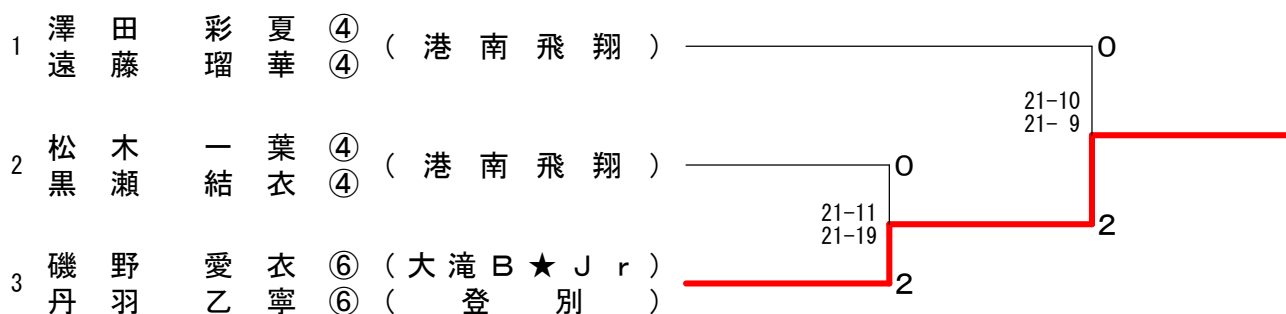


女子ダブルスAクラス ア ブ ロ ッ ク	磯 野	丹 羽	青 山	林	熊 坂	沢 東	勝 敗	順 位
磯野 愛衣⑥ (大滝B★Jr) 丹羽 乙寧⑥ ( 登 別 )			○ 21-19 21-11		○ 21-10 21-11		M 2-0 G 4-0 P 84-51	1
青山 みゆき⑥ ( 水 元 ) 林 優希⑥	× 19-21 11-21				○ 17-21 21-16 21-13		M 1-1 G 2-3 P 89-92	2
熊沢 堵愛③ ( 伊 達 ) 坂東 律歩③	× 10-21 11-21		× 21-17 16-21 13-21				M 0-2 G 1-4 P 71-101	3

女子ダブルスAクラス イブ ロ ッ ク	松 黒	木 瀬	中 畑	村 佐	石 澤 小 笠原	勝 敗	順位
松木 一葉④ 黒瀬 結衣④ (港南飛翔)			○ 21-17 21-14		○ 21-18 21-12	M 2-0 G 4-0 P 84-61	1
中村 梨乃⑥ 畑佐 桃花⑥ (登別)	× 17-21 14-21				○ 21-12 21-13	M 1-1 G 2-2 P 73-67	2
石澤 優那⑤ 小笠原 愛桜⑤ (伊達)	× 18-21 12-21	× 12-21 13-21				M 0-2 G 0-4 P 55-84	3

女子ダブルスAクラス ウブ ロ ッ ク	澤 遠	田 藤	渡 邊	坂 若	東 井	勝 敗	順位
澤田 彩夏④ 遠藤 瑠華④ (港南飛翔)			○ 23-21 21-11	○ 19-21 21-16 21-17		M 2-0 G 4-1 P 105-86	1
渡邊 優香⑥ 渡邊 柑名⑥ (登別)	× 21-23 11-21			× 12-21 19-21		M 0-2 G 0-4 P 63-86	3
坂東 希咲⑤ 若井 優依⑤ (伊達)	× 21-19 16-21 17-21		○ 21-12 21-19			M 1-1 G 3-2 P 96-92	2

女子ダブルスAクラス (GD-A) 決勝トーナメント

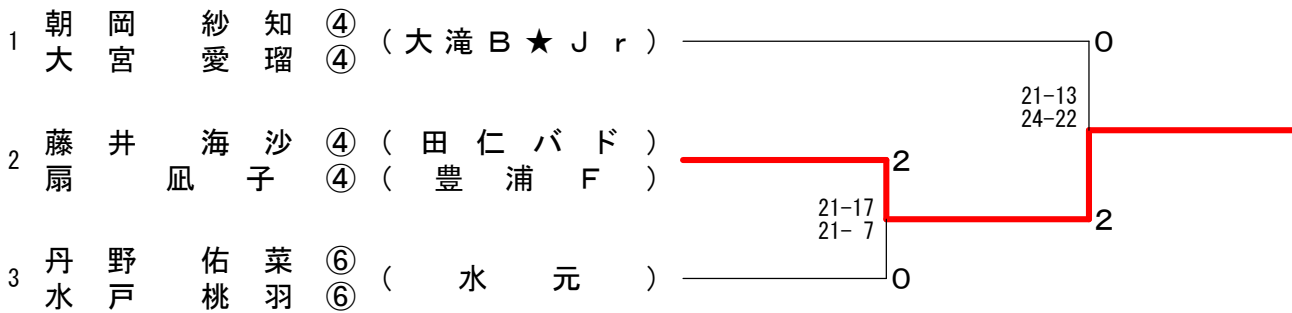


女子ダブルスBクラス アブ ロ ッ ク	河 小	田 島	吉 杉	田 田	朝 大	岡 宮	轟 川	木 上	勝 敗	順位
河田 羽来⑤ 小島 美陽⑤ (登別)			○ 21-11 21-16	× 21-19 16-21 12-21		○ 23-21 25-23			M 2-1 G 5-2 P 139-132	2
吉田 紗和⑤ 杉田 夏紬⑤ (伊達)	× 11-21 16-21			× 10-21 5-21		○ 22-20 12-21 21-17			M 1-2 G 2-5 P 97-142	3
朝岡 紗知④ 大宮 愛瑠④ (大滝B★Jr)	○ 19-21 21-16 21-12	○ 21-10 21-5				○ 21-12 21-5			M 3-0 G 6-1 P 145-81	1
轟木 優③ 川上 小陽南③ (港南飛翔)	× 21-23 23-25	× 20-22 21-12 17-21	× 12-21 5-21						M 0-3 G 1-6 P 119-145	4

女子ダブルスBクラス イブ ロ ッ ク	藤 井 扇	小 林 亀 井	大 林 小 原	松 田 荒 木	勝 敗	順 位
藤井 海沙④ (田仁バド) 扇 凧子④ (豊浦 F)		○ 21- 9 21- 5	○ 21-10 21-19	○ 21- 2 21- 4	M 3-0 G 6-0 P 126-49	1
小林 華徠⑤ (伊 達) 亀井 結愛④	× 9-21 5-21		× 9-21 10-21	○ 21-18 15-21 21-18	M 1-2 G 2-5 P 90-141	3
大林 美華⑥ (水 元) 小原 萌花⑥	× 10-21 19-21	○ 21- 9 21-10		○ 21- 8 21- 9	M 2-1 G 4-2 P 113-78	2
松田 弓珠③ (伊 達) 荒木 優菜③	× 2-21 4-21	× 18-21 21-15 18-21	× 8-21 9-21		M 0-3 G 1-6 P 80-141	4

女子ダブルスBクラス ウ ブ ロ ッ ク	浅 野 神 山	大 高 中 居	丹 野 水 戸	勝 敗	順 位
浅野 みのり④ (伊 達) 神山 そら④		× 21-23 12-21	× 21-19 9-21 12-21	M 0-2 G 1-4 P 75-105	3
大高 実夕④ (港南飛翔) 中居 楓④	○ 23-21 21-12		× 13-21 14-21	M 1-1 G 2-2 P 71-75	2
丹野 佑菜⑥ (水 元) 水戸 桃羽⑥	○ 19-21 21- 9 21-12	○ 21-13 21-14		M 2-0 G 4-1 P 103-69	1

女子ダブルスBクラス (GD-B) 決勝トーナメント



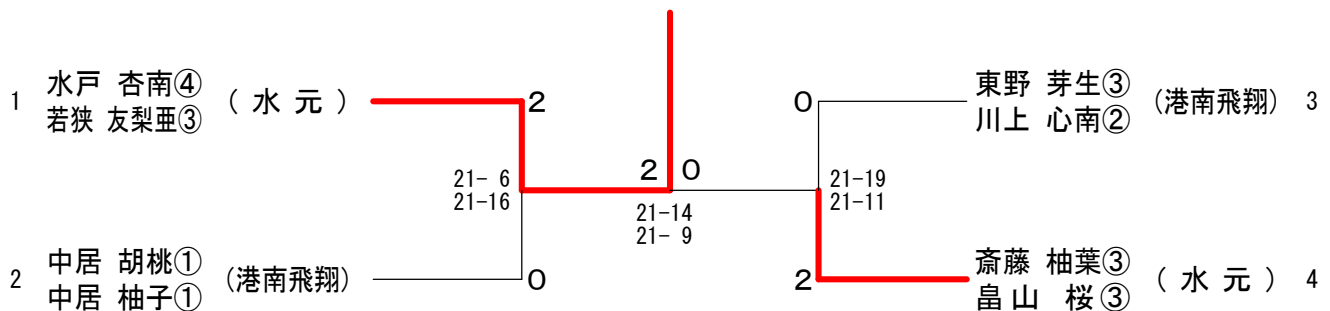
女子ダブルスCクラス ア ブ ロ ッ ク	小 島 扇	佐 藤 野 口	水 戸 若 狭	奈 良 松 田	勝 敗	順 位
小島 優菜② (登 別) 扇 和子① (豊浦 F)		○ 21- 5 21- 4	× 28-26 16-21 12-21	○ 21-11 21-15	M 2-1 G 5-2 P 140-103	2
佐藤 沙雪② (登 別) 野口 莉桜①	× 5-21 4-21		× 7-21 4-21	× 12-21 6-21	M 0-3 G 0-6 P 38-126	4
水戸 杏南④ (水 元) 若狭 友梨亜③	○ 26-28 21-16 21-12	○ 21- 7 21- 4		○ 21-18 21-17	M 3-0 G 6-1 P 152-102	1
奈良 青衣② (大滝B★Jr) 松田 和花① (伊 達)	× 11-21 15-21	○ 21-12 21- 6	× 18-21 17-21		M 1-2 G 2-4 P 103-102	3

女子ダブルスCクラス イブ ロ ッ ク	高 木 山 下	東 野 川 上	浅 野 奥	勝 敗	順 位
高木 優寧④ (高 砂) 山下 真依③	○	×	○	M 1-1 G 3-2 P 91-75	2
東野 芽生③ (港南飛翔) 川上 心南②	○	○	○	M 2-0 G 4-1 P 97-63	1
浅野 志保③ (伊 達) 奥 優希菜②	×	×	○	M 0-2 G 0-4 P 34-84	3

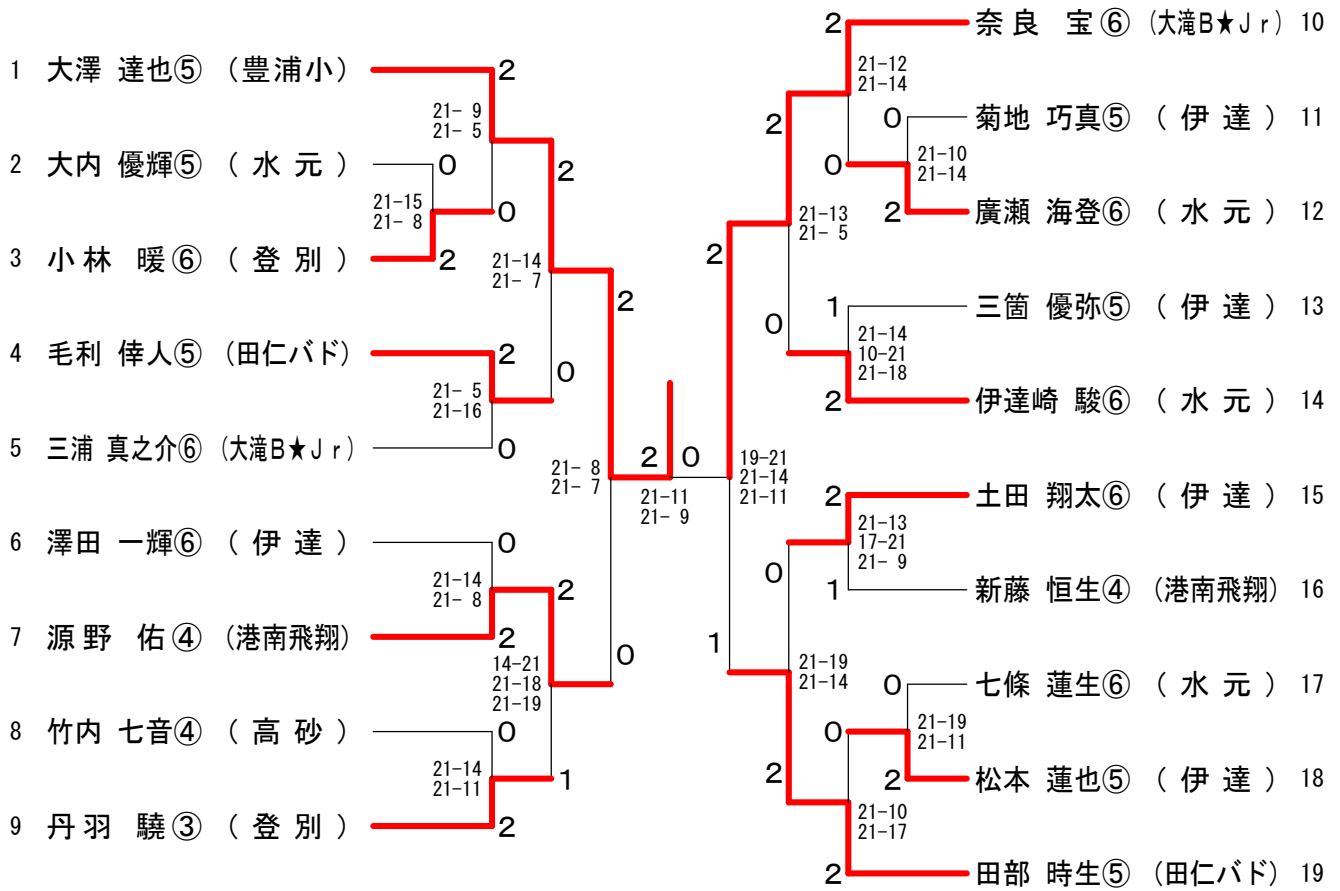
女子ダブルスCクラス ウブ ロ ッ ク	柳 瀬 上 杉	大 坂 黒 瀬	斎 藤 畠 山	勝 敗	順 位
柳瀬 桃花⑤ (登 別) 上杉 真結香⑤	○	○	×	M 1-1 G 2-2 P 74-67	2
大坂 扇由② (港南飛翔) 黒瀬 結菜①	×	○	×	M 0-2 G 0-4 P 66-87	3
斎藤 柚葉③ (水 元) 畠山 桜③	○	○	○	M 2-0 G 4-0 P 87-73	1

女子ダブルスCクラス エブ ロ ッ ク	中 居 中 居	佐々木 小 針	千 葉 佐 藤	勝 敗	順 位
中居 胡桃① (港南飛翔) 中居 柚子①	○	○	○	M 2-0 G 4-0 P 84-47	1
佐々木 穂香③ (水 元) 小針 優月③	×	○	×	M 0-2 G 0-4 P 47-84	3
千葉 日香梨③ (伊 達) 佐藤 瑠菜②	×	○	○	M 1-1 G 2-2 P 63-63	2

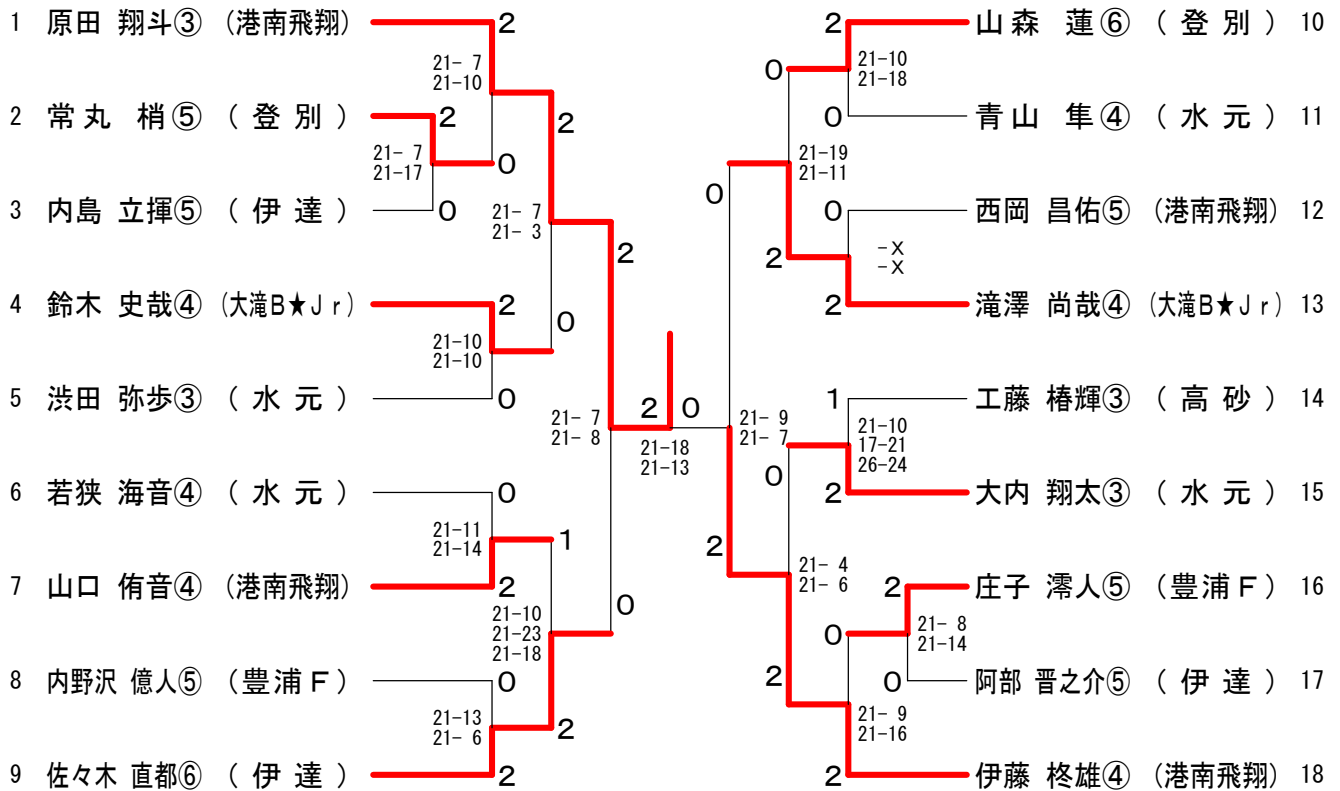
女子ダブルスCクラス (GD-C) 決勝トーナメント



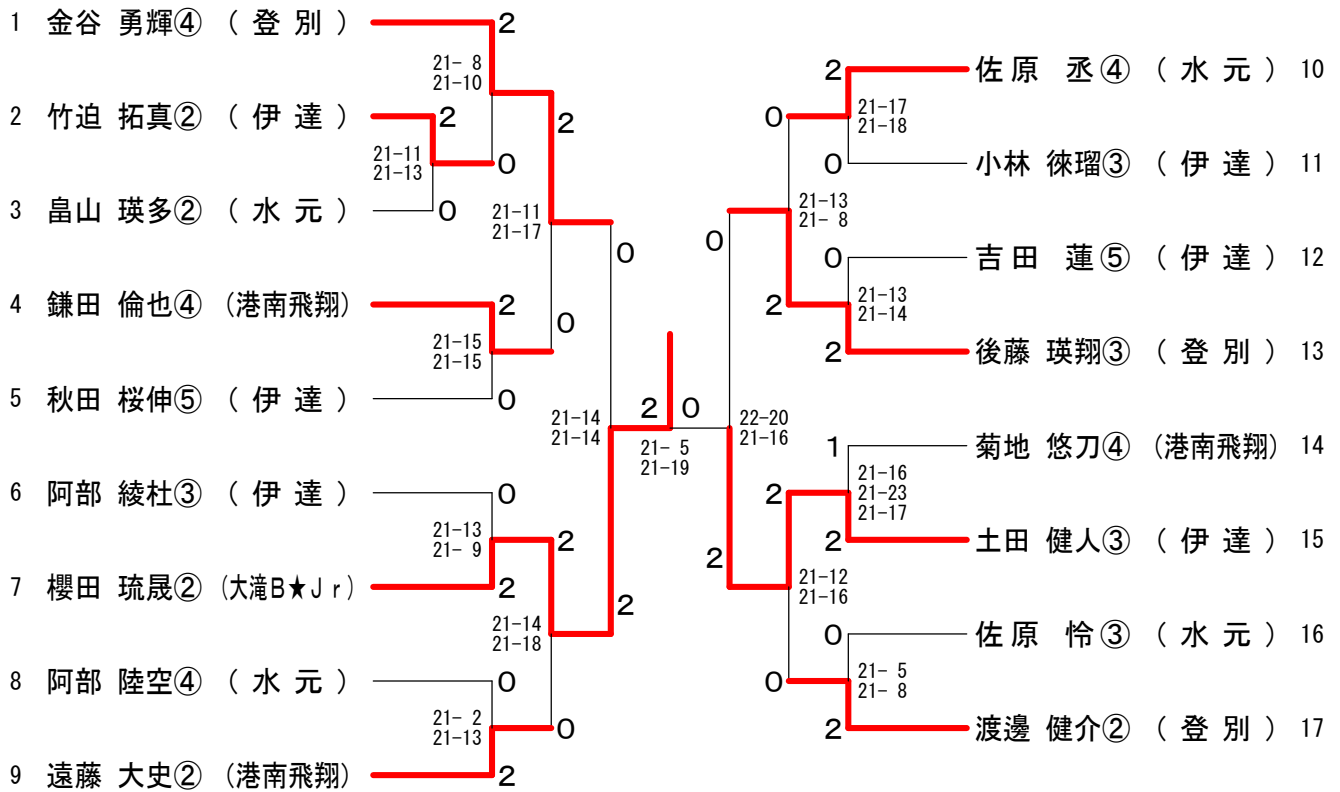
男子シングルスAクラス (BS-A)



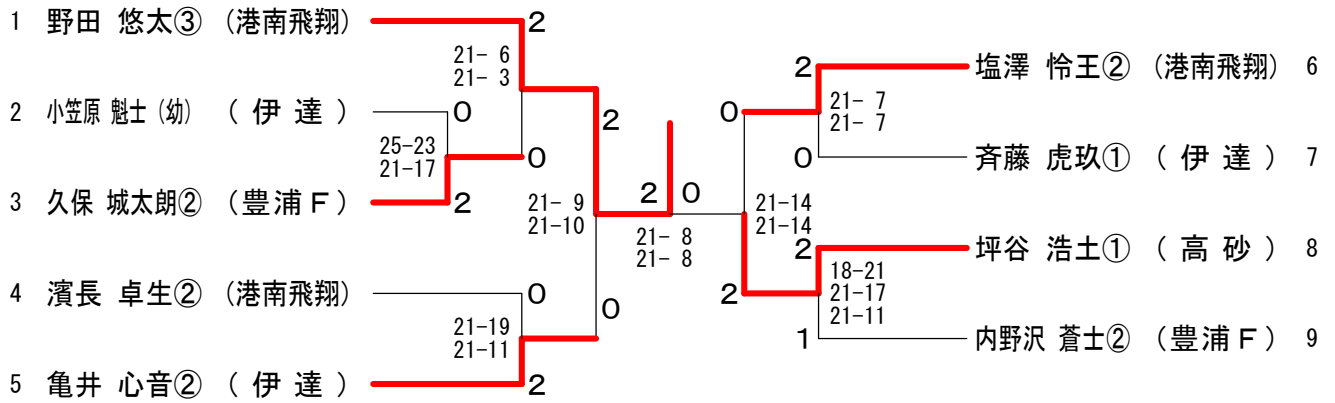
男子シングルスBクラス (BS-B)



男子シングルスCクラス (BS-C)

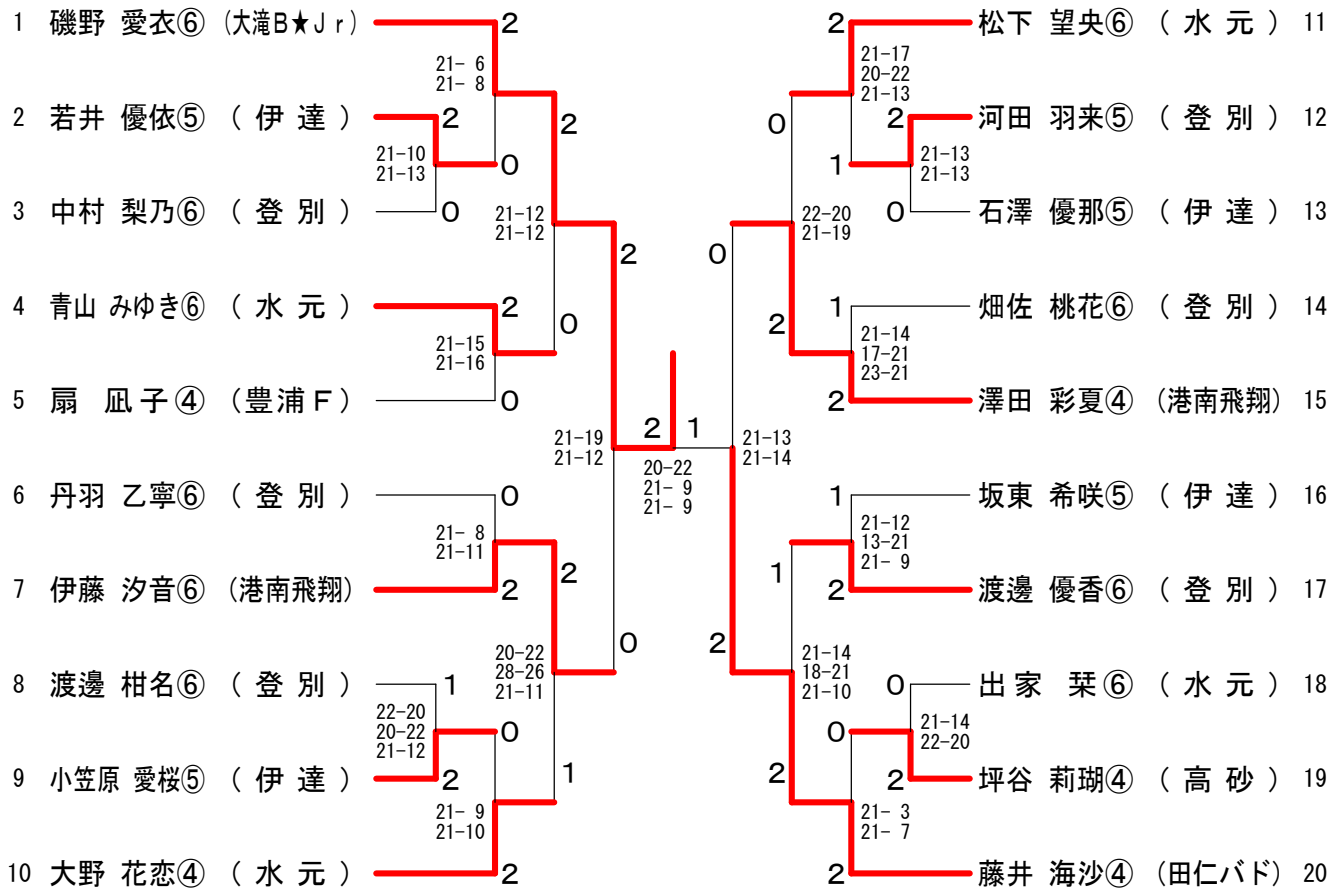


男子シングルスDクラス (BS-D)

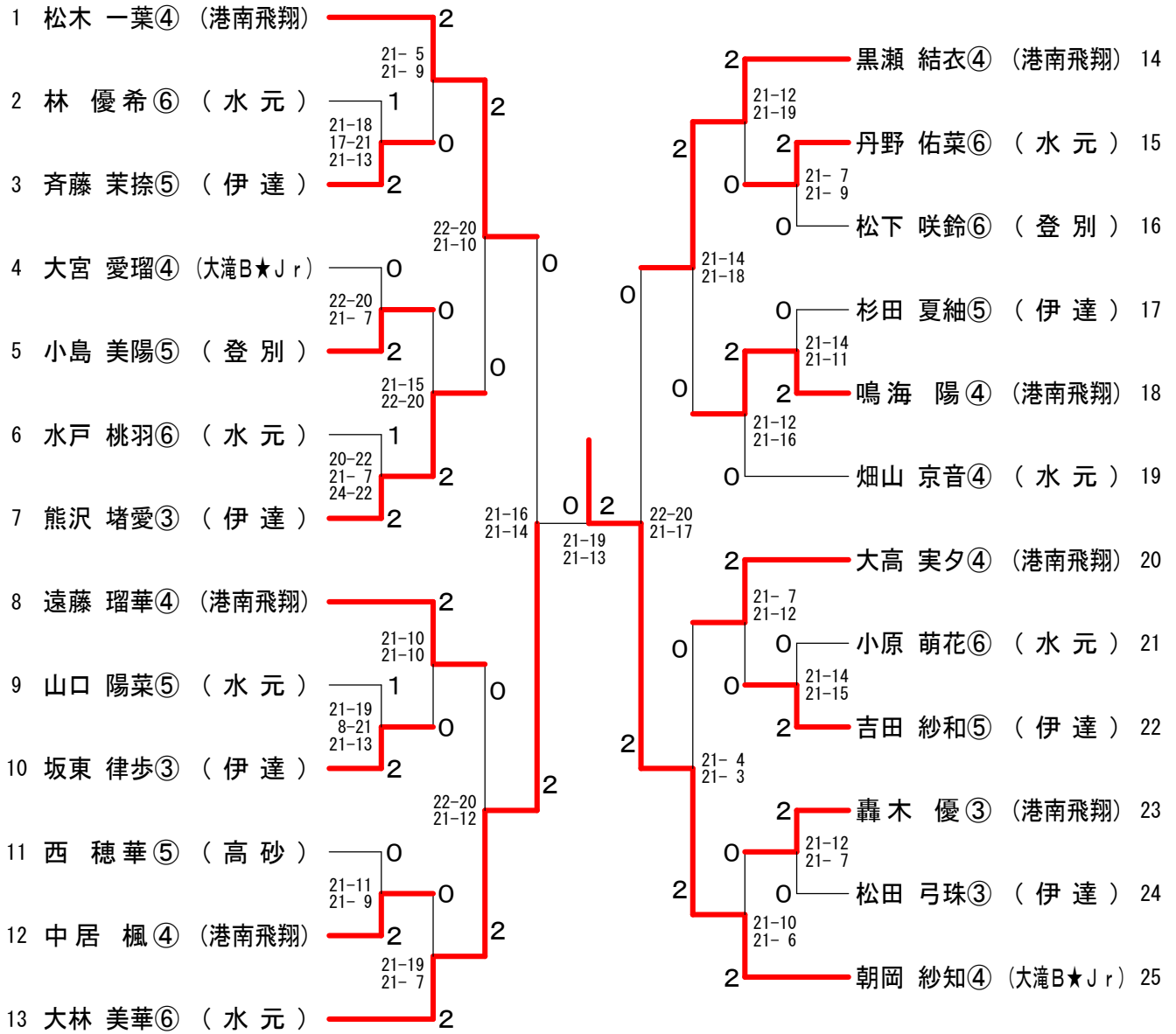




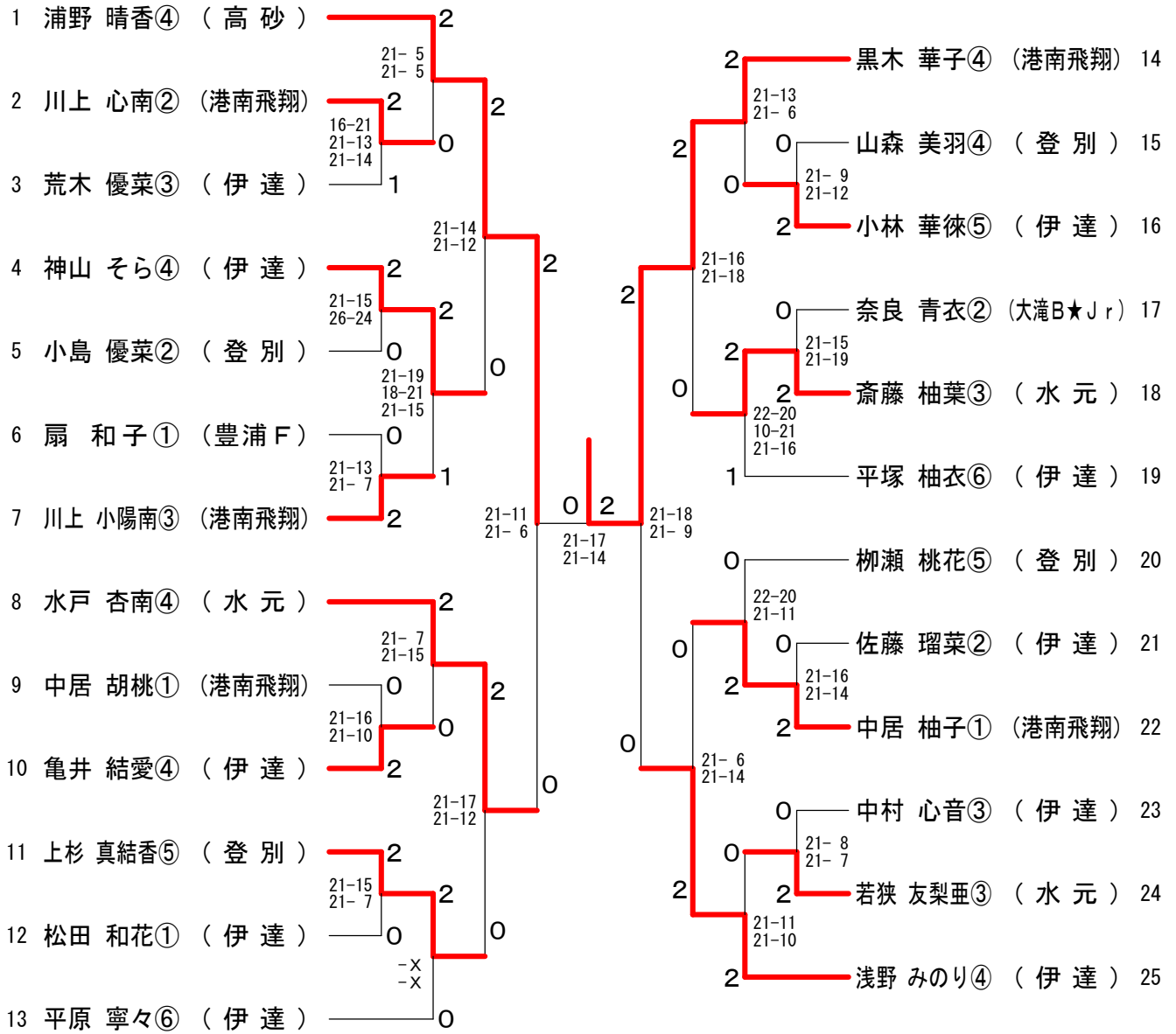
女子シングルスAクラス (GS-A)



女子シングルスBクラス (GS-B)



女子シングルスCクラス (GS-C)



女子シングルスDクラス (GS-D)

