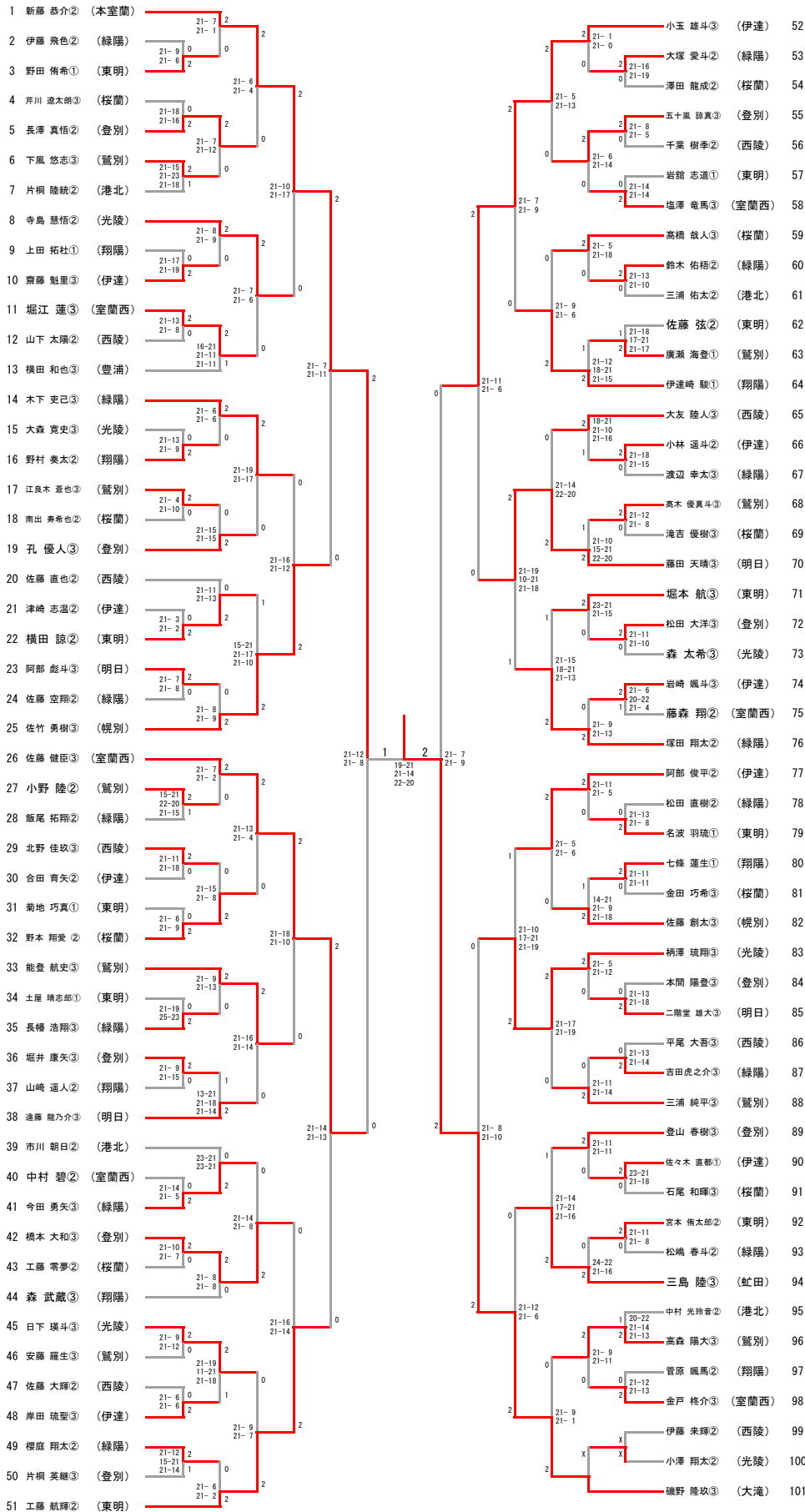
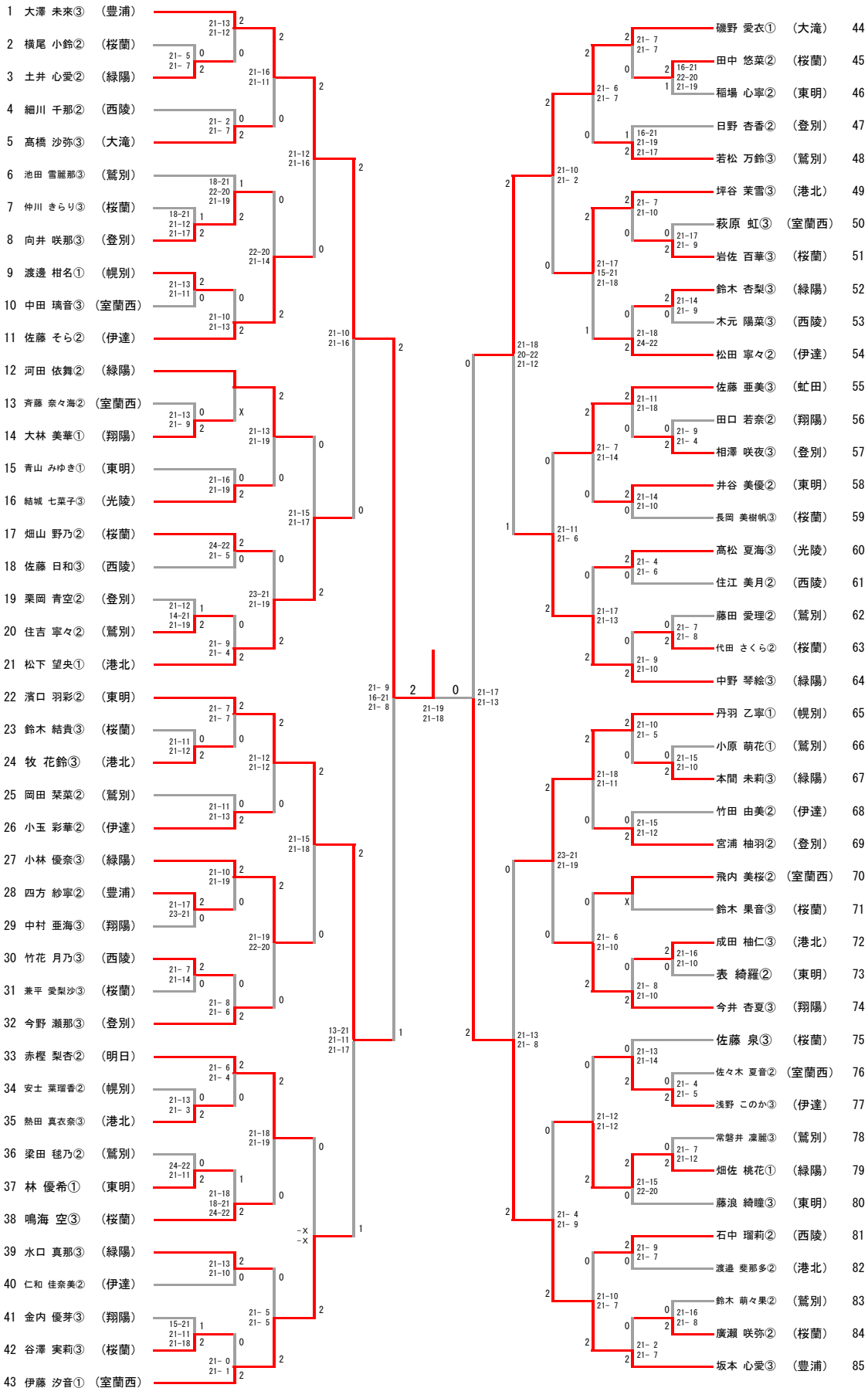


男子シングルス



女子シングルス



男子ダブルス

順位	選手名	所属	対戦相手	スコア	順位	選手名	所属	スコア
1	太田 蓮③	(緑陽)	中川 開③	21-7 2	27	粕谷 龍斗③	(伊達)	21-1 2
2	齋藤 樹②	(伊達)	前川 知輝②	22-20 1 18-21 0 21-18 2	28	松浦 涼太③	(緑陽)	21-2 0
3	中川 繕/丞②	(登別)	杉浦 木南②	21-3 2 21-3 0	29	板垣 達成②	(登別)	20-22 1 21-10 2 21-19 2
4	兜森 楓臥②	(翔陽)	石合 流輝瑠②	21-17 2 16-21 1 21-15 0	30	西村 拓真②	(光陵)	21-3 2 21-7 0
5	沖田 夏輝②	(鷺別)	児玉 啓輔②	21-14 2 21-18 0	31	内海 翔太郎②	(桜蘭)	21-13 2 24-22 0
6	相田 晃希③	(東明)	館岡 勇人③	21-16 0 21-12 2	32	沢田 勇真②	(虻田)	21-6 2 21-3 0
7	名畑 晴太②	(幌別)	吉野 知生②	21-9 2 21-7 0	33	岩佐 駿②	(幌別)	21-15 2 21-18 0
8	門脇 大空③	(明日)	福田 翔太郎③	21-15 2 24-22 1	34	奥下 颯太③	(緑陽)	21-13 2 21-16 0
9	川原 彰斗③	(登別)	三澤 陽介③	21-7 0 21-8 2	35	猪股 孝太郎③	(鷺別)	21-5 2 21-14 0
10	庄司 和矢③	(伊達)	古市 大樹③	14-21 0 21-18 2 26-24 0	36	小山内 征俊③	(桜蘭)	21-18 2 21-15 0
11	松井 大樹②	(光陵)	中村 斗真②	21-3 0 21-7 2	37	岸本 侑馬③	(東明)	21-19 2 21-10 0
12	久野 海音②	(緑陽)	次原 巧真②	21-11 1 19-21 2 21-7 2	38	梶原 寛太③	(伊達)	21-18 2 21-19 0
13	澤田 篤斗③	(桜蘭)	大西 日向③	21-9 2 21-9 0	39	福島 尚英③	(室蘭西)	21-18 2 21-12 0
14	門 健伸③	(東明)	藤井 統馬③	21-14 2 21-15 0	40	西本 寛崇③	(緑陽)	21-18 2 21-19 0
15	江畑 翼②	(緑陽)	菊地 涼耶②	21-15 2 21-16 0	41	養田 佳祐②	(伊達)	21-11 2 21-14 0
16	生田 優也②	(港北)	加藤 拓②	21-18 0 21-18 2	42	安保 洗希②	(登別)	21-8 2 21-16 0
17	阿部 光真③	(鷺別)	小間 玲司③	12-21 1 21-16 2 21-19 0	43	佐々木 大地③	(大滝)	21-16 2 21-13 0
18	奥野 純③	(桜蘭)	春木 天斗②	21-9 1 21-8 2	44	笠嶋 颯斗②	(桜蘭)	21-6 2 21-10 0
19	鈴木 聖司②	(伊達)	土田 翔太①	21-16 0 21-16 2	45	大越 悠誠②	(室蘭西)	16-21 1 21-14 2 21-19 2
20	長谷川 稷太②	(登別)	有路 昂稀②	21-16 2 21-19 0	46	菊池 優心②	(西陵)	21-12 2 21-12 0
21	上田 蒼大③	(伊達)	後藤 優介③	21-9 1 22-20 2	47	西岡 凌佑③	(伊達)	21-11 2 21-16 0
22	平川 幸心③	(緑陽)	稲津 賢人③	14-21 1 21-16 2 21-14 2	48	松木 瞭③	(緑陽)	21-10 2 21-11 0
23	秋山 蒼太③	(虻田)	斉藤 大介③	21-17 1 21-4 2	49	中村 瑠汰③	(鷺別)	21-9 2 22-20 0
24	岡嶋 賢輝②	(幌別)	廣部 陸②	21-17 1 20-22 2 21-15 0	50	茂木 志蘭②	(光陵)	21-18 2 21-18 0
25	松原 和志②	(伊達)	大谷 洗陽②	21-9 1 21-7 2	51	長谷川 大斗②	(緑陽)	21-11 2 21-16 0
26	進藤 侑弥③	(大滝)	鈴木 琉生②	21-9 2 21-7 0	52	瀧美 岳斗③	(港北)	21-6 2 21-2 0

女子ダブルス

1	高田 真衣③ 高橋 遥菜③	(桜蘭)	21-2 21-4	2 0	2	坂東 美羽③ 小川 碧生③	(伊達)	33
2	金谷 華蓮② 西村 颯奈②	(光陵)	21-6 21-4	2	2	古川 心② 松口 彩音②	(桜蘭)	34
3	奥山 希歩③ 佐々木 結奈③	(翔陽)	19-21 21-12 21-6	1 2	0	針谷 結衣③ 中村 思孝③	(室蘭西)	35
4	牛坂 望愛③ 内島 愁華③	(伊達)	21-7 21-4	2	2	鈴木 真綺③ 三澤 春華③	(鷺別)	36
5	丹野 佑菜① 水戸 桃羽①	(鷺別)	21-11 21-11	2 0	1	下谷 楓華③ 田中 真純③	(西陵)	37
6	佐藤 桃華② 佐藤 楓②	(港北)	19-21 21-11 21-9	2 0	0	近藤 綺海③ 神 綾菜②	(光陵)	38
7	佐藤 心温② 前野 佳歩②	(光陵)	21-11 21-9	0 2	2	山口 実紀③ 川村 真菜③	(桜蘭)	39
8	中村 梨乃① 渡邊 優香①	(緑陽)	21-6 21-5	2	2	刈屋 悠歌③ 今野 優菜③	(明日)	40
9	伊賀 晴南③ 根笹 有紗③	(豊浦)	21-12 21-3	2 0	2	岩館 アリス③ 河根 彩花②	(東明)	41
10	河野 朱莉③ 崎代 愛海③	(桜蘭)	21-16 21-9	2 0	0	宮口 愛叶③ 鈴木 莉那②	(室蘭西)	42
11	具志川 加子③ 野島 真琴③	(室蘭西)	21-15 21-10	2 0	0	中添 みく③ 前田 ひな③	(光陵)	43
12	永澤 寿絵瑠② 藤原 紗羽②	(登別)	21-17 21-19	2	0	工藤 青空② 石垣 野乃夏②	(緑陽)	44
13	渡辺 陽菜③ 栗原 めい③	(東明)	21-6 21-12	2 0	1	岩間 小春③ 清水 陽奈③	(桜蘭)	45
14	佐々木 莓花② 金田 脩弓②	(伊達)	17-21 21-15 21-18	2	2	古川 桃② 山本 心那②	(翔陽)	46
15	早出 萌彩③ 坂俣 朱莉③	(桜蘭)	X	2	2	中田 日向② 富田 一葉②	(光陵)	47
16	相馬 咲花③ 平塚 梨乃③	(光陵)	21-1 21-6	2 0	0	羽生 未紗③ 梅本 真心③	(登別)	48
17	佐々木 真菜③ 牛坂 望来②	(伊達)	21-6 21-3	2 0	2	安藤 あげは③ 高原 望来③	(光陵)	49
18	平塚 柚衣① 平原 寧々①	(光陵)	21-8 21-8	2	2	秋田谷 玲奈② 成田 ほの②	(桜蘭)	50
19	小本 瑠衣③ 野沢 花杏③	(桜蘭)	21-8 21-15	2 0	0	中林 沙羅② 田中 唯来②	(登別)	51
20	熊澤 ひまり② 高橋 美夢②	(港北)	21-11 21-15	2	2	横田 凜③ 真木 玖伶亜③	(鷺別)	52
21	古田 藍② 金谷 亜美②	(幌別)	21-16 21-18	0 2	0	山口 芽衣③ 横田 英美③	(豊浦)	53
22	長谷川 未莉② 二階堂 莉央②	(鷺別)	21-5 21-6	2	0	伊藤 優来③ 若生 捺希③	(伊達)	54
23	森近 春奈② 藤浪 心美②	(光陵)	21-4 21-5	0 2	2	三浦 実桜② 佐藤 樹菜②	(桜蘭)	55
24	常丸 夢舞③ 藤澤 鈴梨③	(西陵)	21-10 21-17	0	2	福田 琴音② 白濱 夢羽②	(幌別)	56
25	出村 翠希③ 野呂 風優③	(虻田)	21-7 21-1	2 0	2	五十嵐 来実③ 西谷 恋響③	(翔陽)	57
26	堤 結菜② 干場 もも②	(桜蘭)	21-19 21-16	2	1	櫻木 美咲② 小名 古都音②	(光陵)	58
27	十鳥 紗綺③ 蝦名 楓③	(伊達)	21-18 21-17	0 2	0	笠羽 心和③ 主濱 葵③	(東明)	59
28	宮本 萌衣③ 福島 星来③	(翔陽)	21-12 21-23 21-17	0	0	小野 菜③ 穂苅 萌③	(港北)	60
29	早瀬 真奈② 宮本 茉耶②	(東明)	21-15 21-4	0 2	0	福田 美伶③ 岸本 聖菜③	(桜蘭)	61
30	松山 日向乃③ 佐々木 美惟③	(光陵)	21-15 21-9	2	2	浅井 凜紗③ 村松 梨乃③	(西陵)	62
31	伊東 由莉香③ 小野 涼々音③	(桜蘭)	21-15 21-4	0 2	2	寺嶋梨々花② 大橋 麗水②	(伊達)	63
32	大平 玲奈③ 小野 美咲②	(室蘭西)	21-2 21-4	2 0	2	花釜 芽唯② 源野 あかり②	(室蘭西)	64