

表彰者一覧 『H30ヨネックス杯個人戦』

高校女子シングルス

優勝 堀 下 稚(大谷室蘭 高校)  
準優勝 田 部 芽 生(伊達緑丘 高校)  
第3位 坂 爪 桃 花(伊達緑丘 高校)  
第4位 殿 広 梨 未(室蘭清水丘高校)

---

高校女子ダブルス

優勝 小 野 恵理香(伊達緑丘 高校)・今 谷 日花莉(伊達緑丘 高校)  
準優勝 田 部 芽 生(伊達緑丘 高校)・坂 爪 桃 花(伊達緑丘 高校)  
第3位 堀 下 稚(大谷室蘭 高校)・堀 内 彩 花(大谷室蘭 高校)  
第4位 大 林 美 紅(室蘭清水丘高校)・殿 広 梨 未(室蘭清水丘高校)

---

高校男子シングルス

優勝 毛 利 隼 人(室 蘭 栄 高校)  
準優勝 毛 利 悠 人(室 蘭 栄 高校)  
第3位 平 田 翔 吾(伊達緑丘 高校)  
第4位 斉 藤 颯 汰(室 蘭 栄 高校)

---

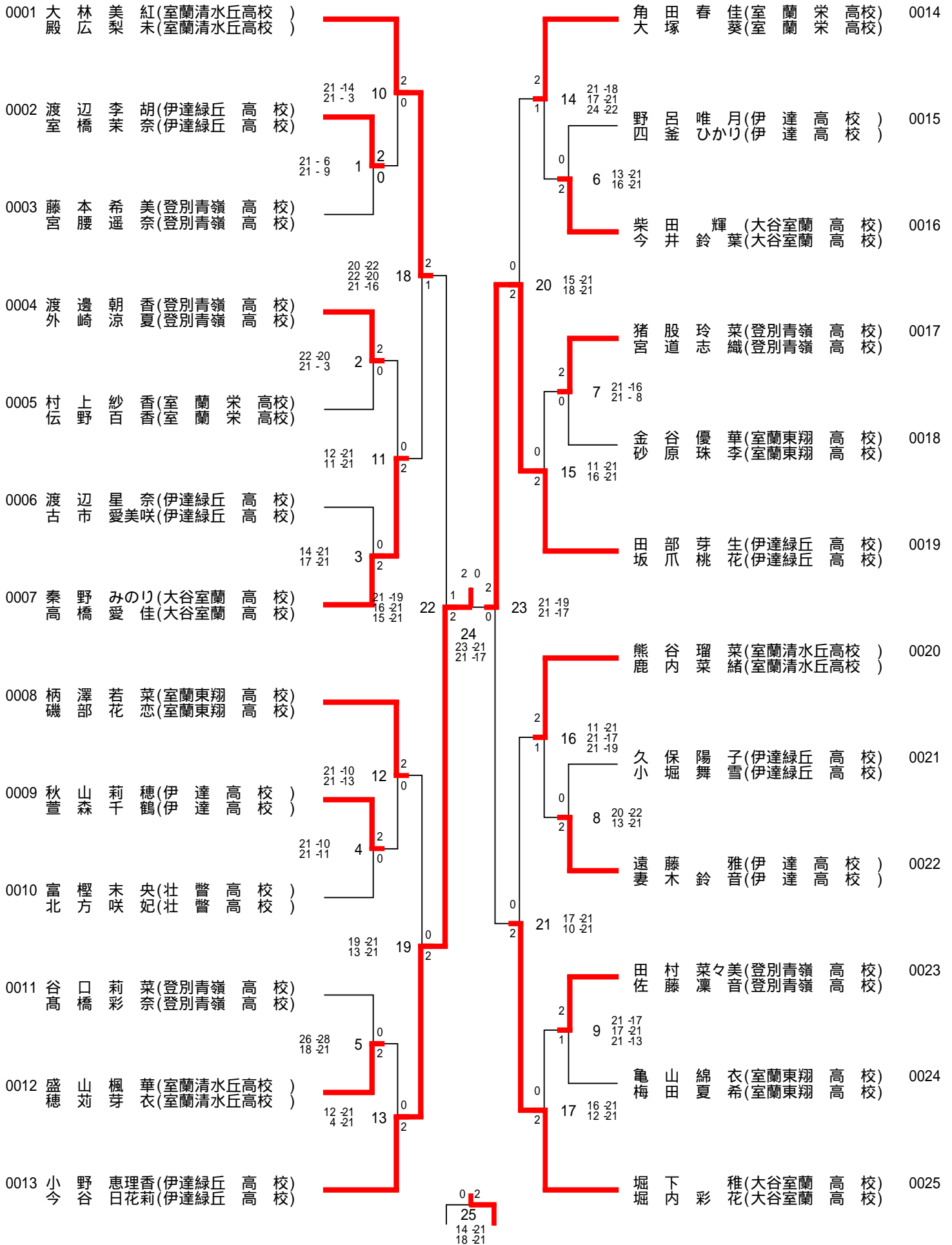
高校男子ダブルス

優勝 毛 利 悠 人(室 蘭 栄 高校)・毛 利 隼 人(室 蘭 栄 高校)  
準優勝 斉 藤 颯 汰(室 蘭 栄 高校)・大 越 俊 哉(室 蘭 栄 高校)  
第3位 平 田 翔 吾(伊達緑丘 高校)・市 橋 陸 弥(伊達緑丘 高校)  
第4位 成 田 一 貴(大谷室蘭 高校)・本 間 涉(大谷室蘭 高校)

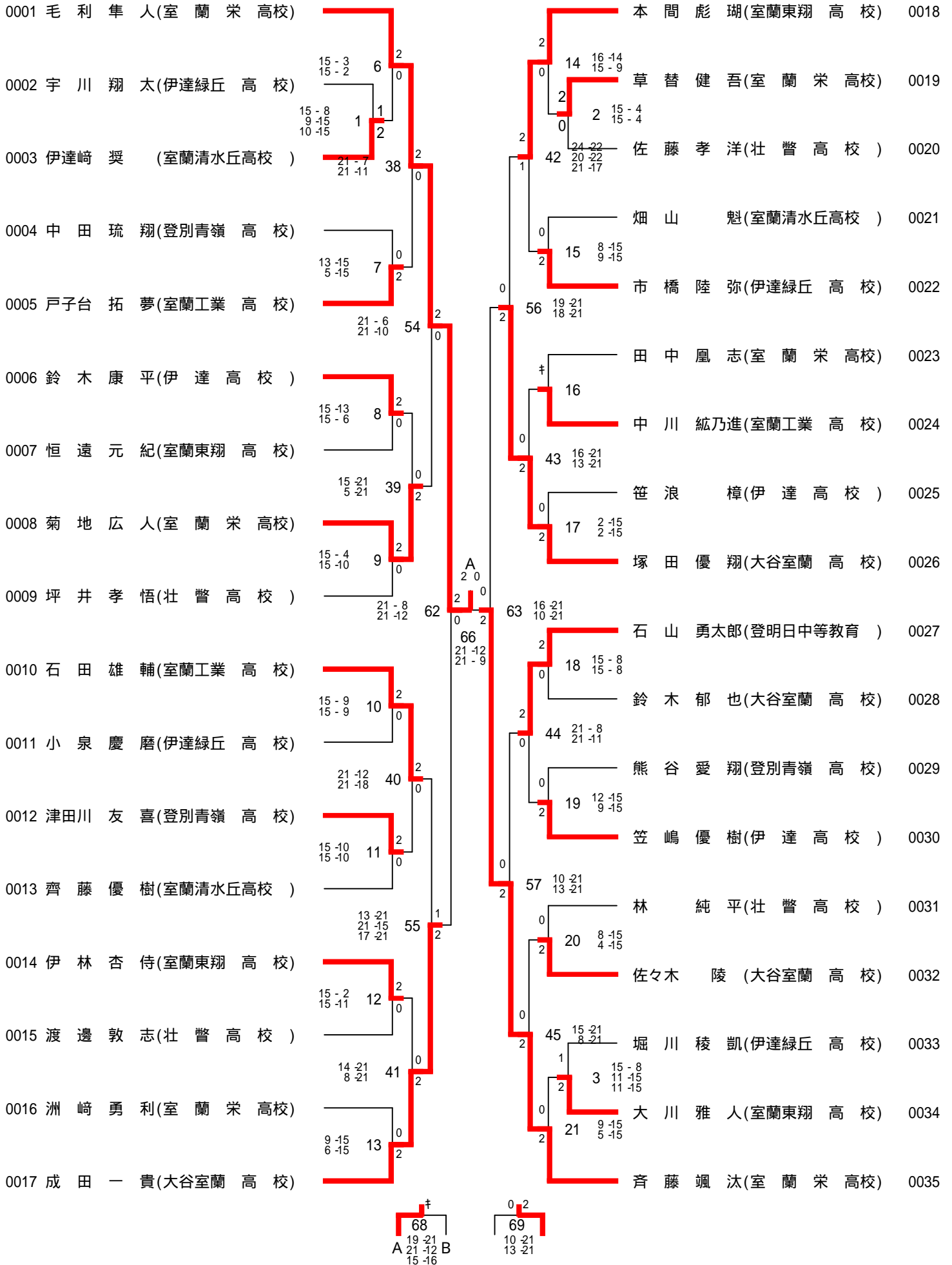
H30ヨネックス杯個人戦(30-09-15実施) 高校男子ダブルス

0001	毛利悠人(室蘭栄高校)	毛利隼人(室蘭栄高校)	田中鳳志(室蘭栄高校)	田々木佐々木(室蘭栄高校)	0023
0002	川浪天斗(室蘭工業高校)	眞井天大(室蘭工業高校)	庭田大輝(室蘭東翔高校)	庭田大雅(室蘭東翔高校)	0024
0003	宇川翔太(伊達緑丘高校)	上名光太(伊達緑丘高校)	堀川稜凱(伊達緑丘高校)	堀佐々木喜洋(伊達緑丘高校)	0025
0004	田口晴基(室蘭栄高校)	中嶋基情(室蘭栄高校)	齊藤優樹(室蘭清水丘高校)	藤保奨斗(室蘭清水丘高校)	0026
0005	安藤翔太(壮瞥高校)	佐藤孝洋(壮瞥高校)	吉田達哉(壮瞥高校)	坪井孝悟(壮瞥高校)	0027
0006	本間彪瑚(室蘭東翔高校)	柘木拓磨(室蘭東翔高校)	石田雄輔(室蘭工業高校)	嘉津山悠樹(室蘭工業高校)	0028
0007	鈴木幹大(室蘭清水丘高校)	伊達崎奨(室蘭清水丘高校)	長岡真和(室蘭栄高校)	村皓輝(室蘭栄高校)	0029
0008	笠嶋優樹(伊達高校)	斉藤拓海(伊達高校)	小加泉慶磨(伊達緑丘高校)	藤晴人(伊達緑丘高校)	0030
0009	古本匠海(登別青嶺高校)	中田琉翔(登別青嶺高校)	草替健吾(室蘭栄高校)	竹原汰(室蘭栄高校)	0031
0010	大谷将瞳(室蘭栄高校)	工藤斗垂(室蘭栄高校)	笹浪樟(伊達高校)	田中咲陽(伊達高校)	0032
0011	大野麗央(大谷室蘭高校)	佐々木陵(大谷室蘭高校)	成田一貴(大谷室蘭高校)	本間涉(大谷室蘭高校)	0033
0012	平田翔吾(伊達緑丘高校)	市橋陸弥(伊達緑丘高校)	田中康平(伊達高校)	鈴木大夢(伊達高校)	0034
0013	金澤智哉(室蘭栄高校)	梅本智陽(室蘭栄高校)	岩野和誠(室蘭栄高校)	野山将一(室蘭栄高校)	0035
0014	市川有馬(室蘭東翔高校)	恒遠元紀(室蘭東翔高校)	小野飒斗(室蘭清水丘高校)	菊地浩成(室蘭清水丘高校)	0036
0015	菊地広人(室蘭栄高校)	新藤翔馬(室蘭栄高校)	洲崎勇利(室蘭栄高校)	一宮永祥(室蘭栄高校)	0037
0016	二又直人(伊達高校)	佐長裕也(伊達高校)	佐竹大樹(室蘭工業高校)	戸子台拓夢(室蘭工業高校)	0038
0017	石山勇太郎(登明日中等教育)	山中柚稀(登明日中等教育)	三浦寛太(登別青嶺高校)	津田川友喜(登別青嶺高校)	0039
0018	畑山野和(室蘭清水丘高校)	小野和史(室蘭清水丘高校)	福井史空(室蘭東翔高校)	伊林杏侍(室蘭東翔高校)	0040
0019	中川紘乃進(室蘭工業高校)	伊藤修二(室蘭工業高校)	横内大夢(室蘭栄高校)	村上駿斗(室蘭栄高校)	0041
0020	林渡純平(壮瞥高校)	邊敦志(壮瞥高校)	田佐口翔太(伊達緑丘高校)	藤貴哉(伊達緑丘高校)	0042
0021	岡崎翼(室蘭栄高校)	米坂光晴(室蘭栄高校)	石羽佑太(壮瞥高校)	澤越凌真(壮瞥高校)	0043
0022	塚田優翔(大谷室蘭高校)	渥美秀(大谷室蘭高校)	齐藤飒汰(室蘭栄高校)	大越俊哉(室蘭栄高校)	0044

### H30ヨネックス杯個人戦(30-09-15実施) 高校女子ダブルス



H30ヨネックス杯個人戦(30-09-15実施) 高校男子シングルス 1 ページ





H30ヨネックス杯個人戦(30-09-15実施) 高校女子シングルス

0001	堀下 稚(大谷室蘭 高校)	21-6 21-12	21	2	0	田部 芽生(伊達緑丘 高校)	0027
0002	田村 菜々美(登別青嶺 高校)	13-15 15-11 16-14	1	2	0	佐藤 音々(室蘭清水丘高校)	0028
0003	渡辺 李胡(伊達緑丘 高校)	21-10 21-8	37	2	0	梅田 夏希(室蘭東翔 高校)	0029
0004	砂原 珠李(室蘭東翔 高校)	15-10 15-9	2	0	0	古市 愛美咲(伊達緑丘 高校)	0030
0005	四釜 ひかり(伊達 高校)	21-17 21-13	22	2	0	堀内 彩花(大谷室蘭 高校)	0031
0006	山形 佳歩(室蘭 栄 高校)	9-15 12-15	3	0	0	村上 紗香(室蘭 栄 高校)	0032
0007	鹿内 菜緒(室蘭清水丘高校)	21-12 21-4	45	2	0	遠藤 雅(伊達 高校)	0033
0008	妻木 鈴音(伊達 高校)	16-21 21-18 23-24	23	2	1	外崎 涼夏(登別青嶺 高校)	0034
0009	宮道 志織(登別青嶺 高校)	8-15 10-15	4	0	2	熊谷 瑠菜(室蘭清水丘高校)	0035
0010	今谷 日花莉(伊達緑丘 高校)	21-17 21-14	38	2	0	金谷 優華(室蘭東翔 高校)	0036
0011	伝野 百香(室蘭 栄 高校)	15-7 15-12	5	0	0	小堀 舞雪(伊達緑丘 高校)	0037
0012	亀山 綿衣(室蘭東翔 高校)	11-21 12-21	24	0	2	中村 葵(伊達 高校)	0038
0013	高橋 愛佳(大谷室蘭 高校)	21-17 21-8	49	2	0	秦野 みのり(大谷室蘭 高校)	0039
0014	坂爪 桃花(伊達緑丘 高校)	26-28 21-11 24-19	25	2	1	大塚 葵(室蘭 栄 高校)	0040
0015	高橋 彩奈(登別青嶺 高校)	14-16 9-15	6	0	2	谷口 莉菜(登別青嶺 高校)	0041
0016	大林 美紅(室蘭清水丘高校)	17-19 15-17	7	0	2	秋山 莉穂(伊達 高校)	0042
0017	磯部 花恋(室蘭東翔 高校)	15-21 18-21	26	0	2	小野 恵理香(伊達緑丘 高校)	0043
0018	木村 芽依(大谷室蘭 高校)	21-15 21-18	46	2	0	盛山 楓華(室蘭清水丘高校)	0044
0019	角田 春佳(室蘭 栄 高校)	16-14 15-15 15-9	9	2	1	柄澤 若菜(室蘭東翔 高校)	0045
0020	米谷 ゆづき(登明日中等教育)	16-21 12-21	40	0	2	富樫 未央(壮瞥 高校)	0046
0021	今井 鈴葉(大谷室蘭 高校)	15-9 15-7	10	2	0	柴田 輝(大谷室蘭 高校)	0047
0022	穂苺 芽衣(室蘭清水丘高校)	11-21 6-21	28	0	2	猪股 玲菜(登別青嶺 高校)	0048
0023	久保 陽子(伊達緑丘 高校)	21-18 22-20	27	0	2	室橋 茉奈(伊達緑丘 高校)	0049
0024	萱森 千鶴(伊達 高校)	16-21 12-21	40	0	2	野呂 唯月(伊達 高校)	0050
0025	北方 咲妃(壮瞥 高校)	15-17 15-6 9-15	8	2	0	渡辺 美羽(室蘭東翔 高校)	0051
0026	渡邊 朝香(登別青嶺 高校)	21-18 21-4	51	2	1	殿広 梨未(室蘭清水丘高校)	0052