

男子シングルス 1 部

男子シングルス 1 部 Aブロック	高橋	新藤	西井	勝-敗	順位
高橋 拓也 (こてつ)		○ 21-14 21- 9	○ 23-21 21-12	M 2-0 G 4-0 P 86-56	1
新藤 恭介 (本室蘭中)	× 14-21 9-21		○ 21-17 14-21 22-20	M 1-1 G 2-3 P 80-100	2
西井 滉輔 (室工大)	× 21-23 12-21	× 17-21 21-14 20-22		M 0-2 G 1-4 P 91-101	3

男子シングルス 1 部 Bブロック	出口	中川	本間	勝-敗	順位
出口 大成 (こてつ)		○ 19-21 21-16 21-13	○ 21-12 21-19	M 2-0 G 4-1 P 103-81	1
中川 開 (緑陽中)	× 21-19 16-21 13-21		○ 21-19 26-28 21-18	M 1-1 G 3-3 P 118-126	2
本間 渉 (大谷室蘭)	× 12-21 19-21	× 19-21 28-26 18-21		M 0-2 G 1-4 P 96-110	3

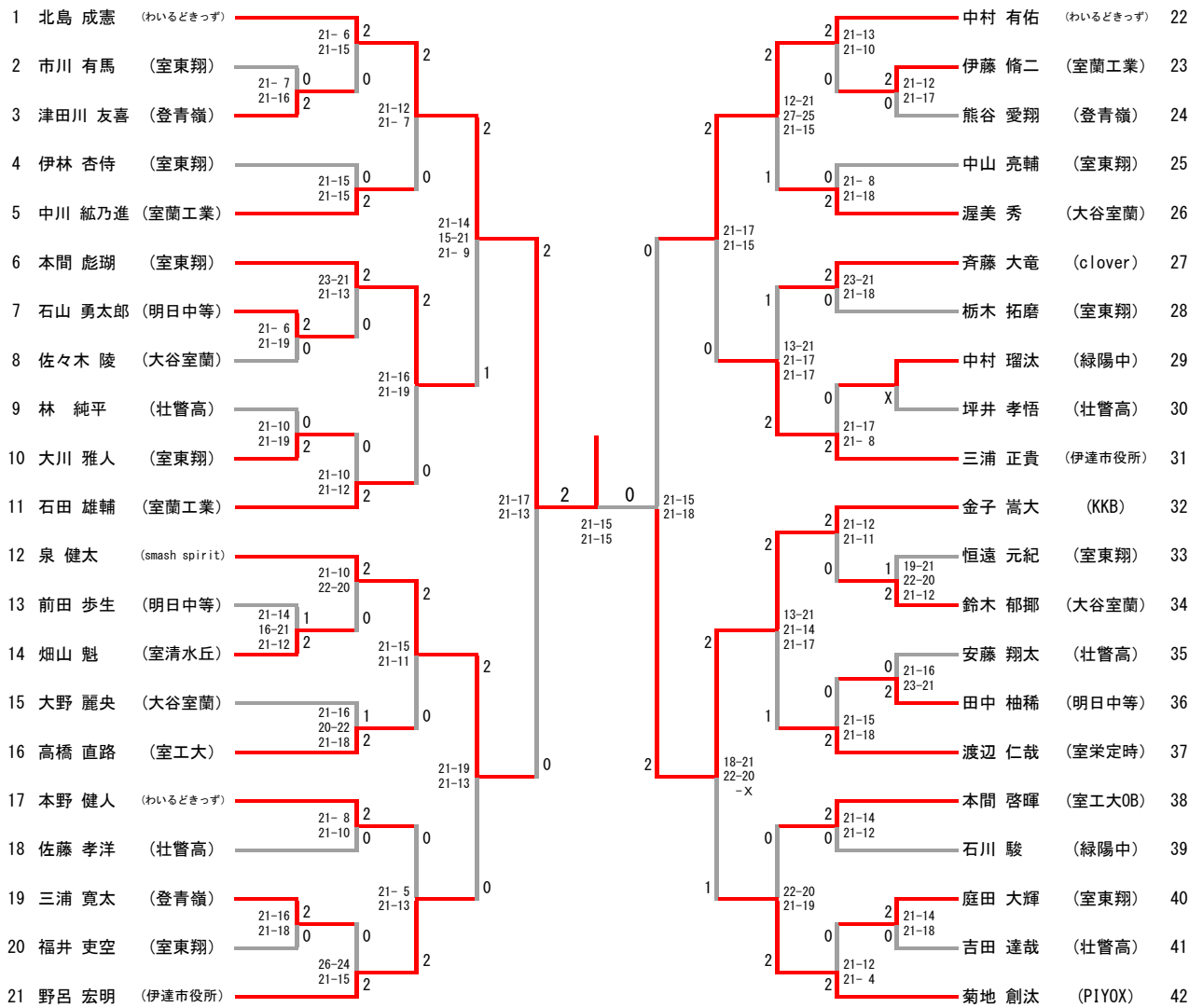
男子シングルス 1 部 Cブロック	佐藤	磯野	出家	勝-敗	順位
佐藤 学 (荒くれ羽球部)		○ 21-16 21-18	○ 21-16 21-16	M 2-0 G 4-0 P 84-66	1
磯野 隆玖 (大滝中)	× 16-21 18-21		○ 21-16 21-16	M 1-1 G 2-2 P 76-74	2
出家 正太 (大谷室蘭)	× 16-21 16-21	× 16-21 16-21		M 0-2 G 0-4 P 64-84	3

男子シングルス 1 部 Dブロック	蛸子	成田	林	勝-敗	順位
蛸子 恒紀 (Free株式会社)		○ 21-14 21-16	× 21-16 10-21 14-21	M 1-1 G 3-2 P 87-88	2
成田 一貴 (大谷室蘭)	× 14-21 16-21		× 10-21 10-21	M 0-2 G 0-4 P 50-84	3
林 玖憲 (室工大)	○ 16-21 21-10 21-14	○ 21-10 21-10		M 2-0 G 4-1 P 100-65	1

男子シングルス 1部

1	出口 大成	(こてつ)	21-14 21-16	2 0	2 2	21- 6 21-10	高橋 拓也	(こてつ)	3
2	林 玖憲	(室工大)	0	21-14 21- 7	0		佐藤 学	(荒くれ羽球部)	4

男子シングルス 2部



男子シングルス 3部

男子シングルス 3部 Aブロック	今井	眞井	佐々木裕太	勝-敗	順位
今井 康博 (大滝中教)		○ 21-14 21-11	× 11-21 12-21	M 1-1 G 2-2 P 65-67	2
眞井 椋大 (室蘭工業)	× 14-21 11-21		× 12-21 20-22	M 0-2 G 0-4 P 57-85	3
佐々木裕太 (室東翔)	○ 21-11 21-12	○ 21-12 22-20		M 2-0 G 4-0 P 85-55	1

男子シングルス 3部 Bブロック	竹村	松宮	小野	勝-敗	順位
竹村 正敏 (室蘭地区協会)		○ 21-16 21-13	× 21-17 13-21 18-21	M 1-1 G 3-2 P 94-88	2
松宮 涼太 (室蘭工業)	× 16-21 13-21		× 13-21 7-21	M 0-2 G 0-4 P 49-84	3
小野 和史 (室清水丘)	○ 17-21 21-13 21-18	○ 21-13 21-7		M 2-0 G 4-1 P 101-72	1

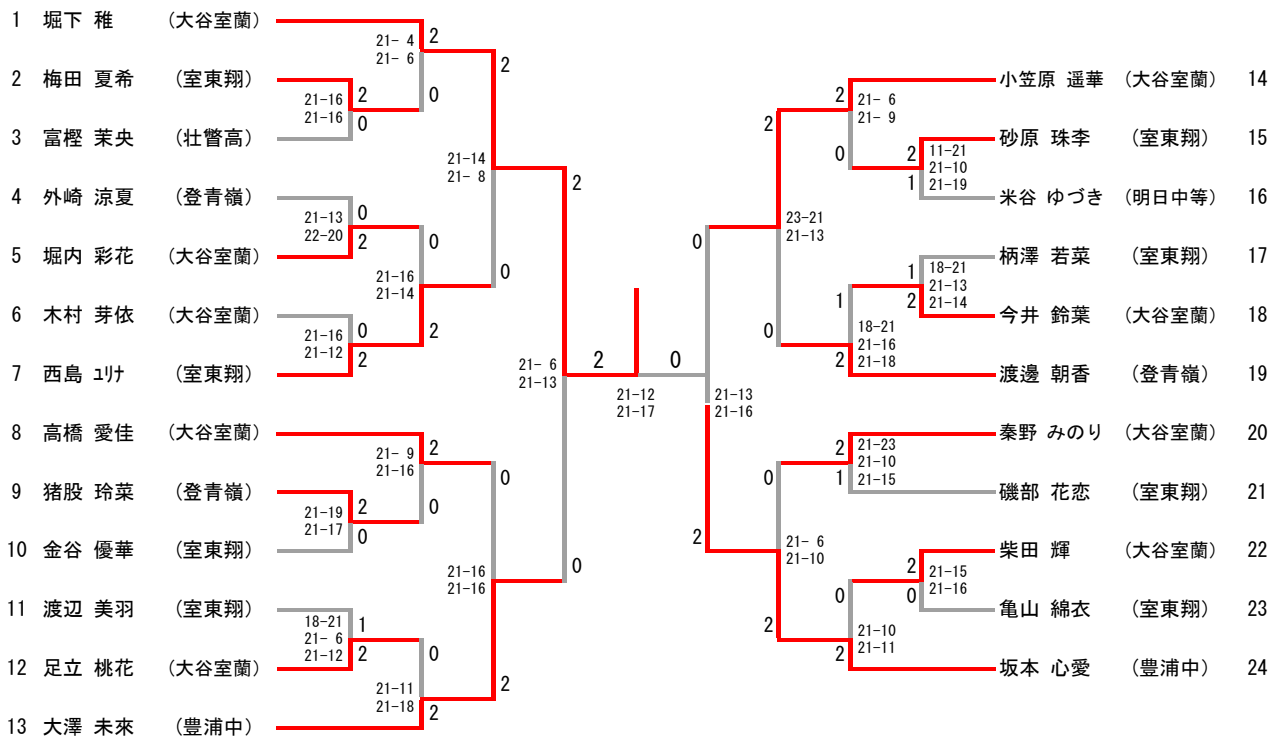
男子シングルス 3部 Cブロック	坂元	進藤	鈴木	勝-敗	順位
坂元 悠 (室東翔)		× 22-20 15-21 16-21	○ 21-13 21-15	M 1-1 G 3-2 P 95-90	2
進藤 侑弥 (大滝中)	○ 20-22 21-15 21-16		○ 21-14 19-21 21-16	M 2-0 G 4-2 P 123-104	1
鈴木 幹大 (室清水丘)	× 13-21 15-21	× 14-21 21-19 16-21		M 0-2 G 1-4 P 79-103	3

男子シングルス 3部 Dブロック	松木	藤田	川浪	勝-敗	順位
松木 瞭 (室蘭西中)		○ 21-12 21-19	○ 21-16 21-14	M 2-0 G 4-0 P 84-61	1
藤田 天晴 (明日中等)	× 12-21 19-21		○ 21-8 21-19	M 1-1 G 2-2 P 73-69	2
川浪 天斗 (室蘭工業)	× 16-21 14-21	× 8-21 19-21		M 0-2 G 0-4 P 57-84	3

男子シングルス 3部

1	進藤 侑弥	(大滝中)	21-15 21-15	2	2	0	0	21-18 22-20	佐々木裕太	(室東翔)	3
2	小野 和史	(室清水丘)	0	21-16 21- 8	2				松木 瞭	(室蘭西中)	4

女子シングルス 2部



女子シングルス 3部

女子シングルス3部 Aブロック	宮道	宮腰	小野	柿崎	勝-敗	順位
宮道 志織 (登青嶺)		○ 21-1 21-4	× 20-22 9-21	○ 21-17 21-19	M 2-1 G 4-2 P 113-84	2
宮腰 遥奈 (登青嶺)	× 1-21 4-21		× 9-21 4-21	× 12-21 12-21	M 0-3 G 0-6 P 42-126	4
小野 美咲 (室蘭西中)	○ 22-20 21-9	○ 21-9 21-4		○ 21-11 21-14	M 3-0 G 6-0 P 127-67	1
柿崎 美月 (大谷室蘭)	× 17-21 19-21	○ 21-12 21-12	× 11-21 14-21		M 1-2 G 2-4 P 103-108	3

女子シングルス3部 Bブロック	磯野	高橋	佐藤	勝-敗	順位
磯野 愛衣 (大滝中)		○ 21-13 21-11	○ 21-4 21-8	M 2-0 G 4-0 P 84-36	1
高橋 彩奈 (登青嶺)	× 13-21 11-21		× 16-21 21-12 17-21	M 0-2 G 1-4 P 78-96	3
佐藤 凜音 (登青嶺)	× 4-21 8-21	○ 21-16 12-21 21-17		M 1-1 G 2-3 P 66-96	2

女子シングルス3部 Cブロック	伊藤	田村	佐藤	勝-敗	順位
伊藤 汐音 (室蘭西中)		○ 21-6 21-5	○ 21-6 21-3	M 2-0 G 4-0 P 84-20	1
田村 菜々美 (登青嶺)	× 6-21 5-21		○ 21-12 21-13	M 1-1 G 2-2 P 53-67	2
佐藤 瑞歩 (牡警高)	× 6-21 3-21	× 12-21 13-21		M 0-2 G 0-4 P 34-84	3

女子シングルス3部 Dブロック	源野	熊谷	松下	勝-敗	順位
源野 あかり (室蘭西中)		× 21-16 16-21 15-21	× 21-23 15-21	M 0-2 G 1-4 P 88-102	3
熊谷 瑠菜 (室清水丘)	○ 16-21 21-16 21-15		× 21-17 6-21 14-21	M 1-1 G 3-3 P 99-111	2
松下 望央 (港北中)	○ 23-21 21-15	○ 17-21 21-6 21-14		M 2-0 G 4-1 P 103-77	1

女子シングルス3部 Eブロック	丹羽	谷口	藤本	勝-敗	順位
丹羽 乙寧 (幌別中)		○ 21-6 21-15	○ 21-7 21-1	M 2-0 G 4-0 P 84-29	1
谷口 莉菜 (登青嶺)	× 6-21 15-21		○ 21-8 21-3	M 1-1 G 2-2 P 63-53	2
藤本 希美 (登青嶺)	× 7-21 1-21	× 8-21 3-21		M 0-2 G 0-4 P 19-84	3

女子シングルス 3部

