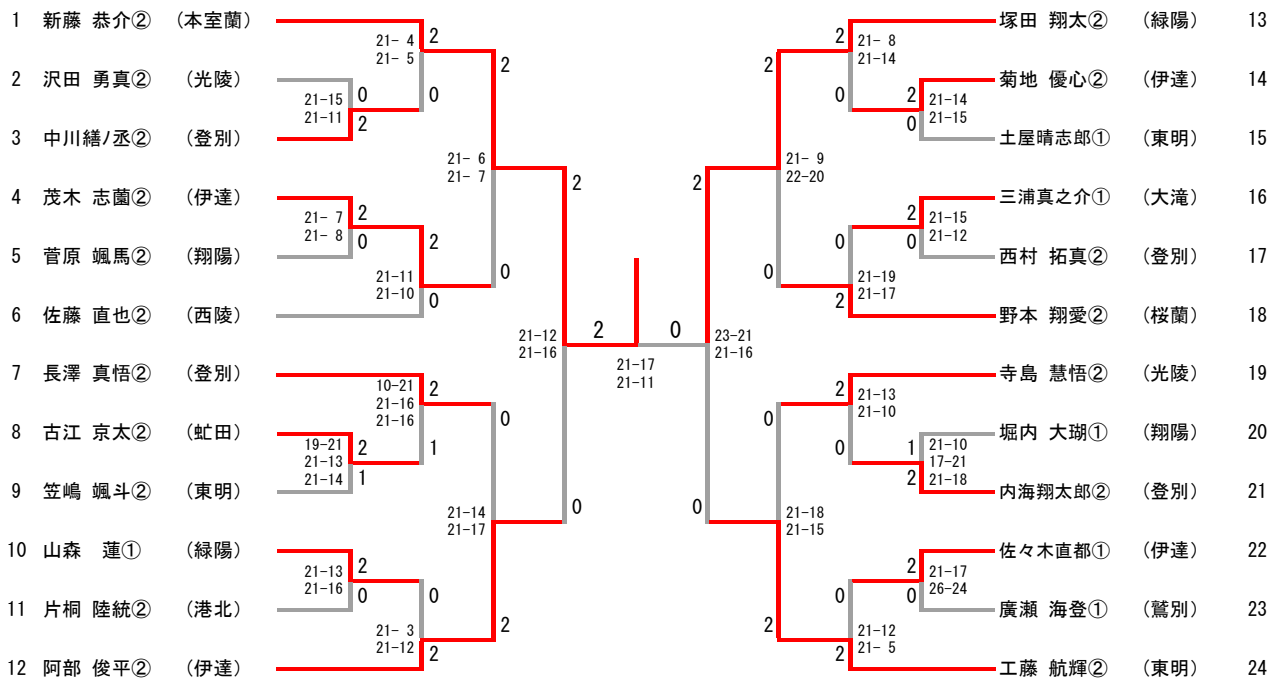
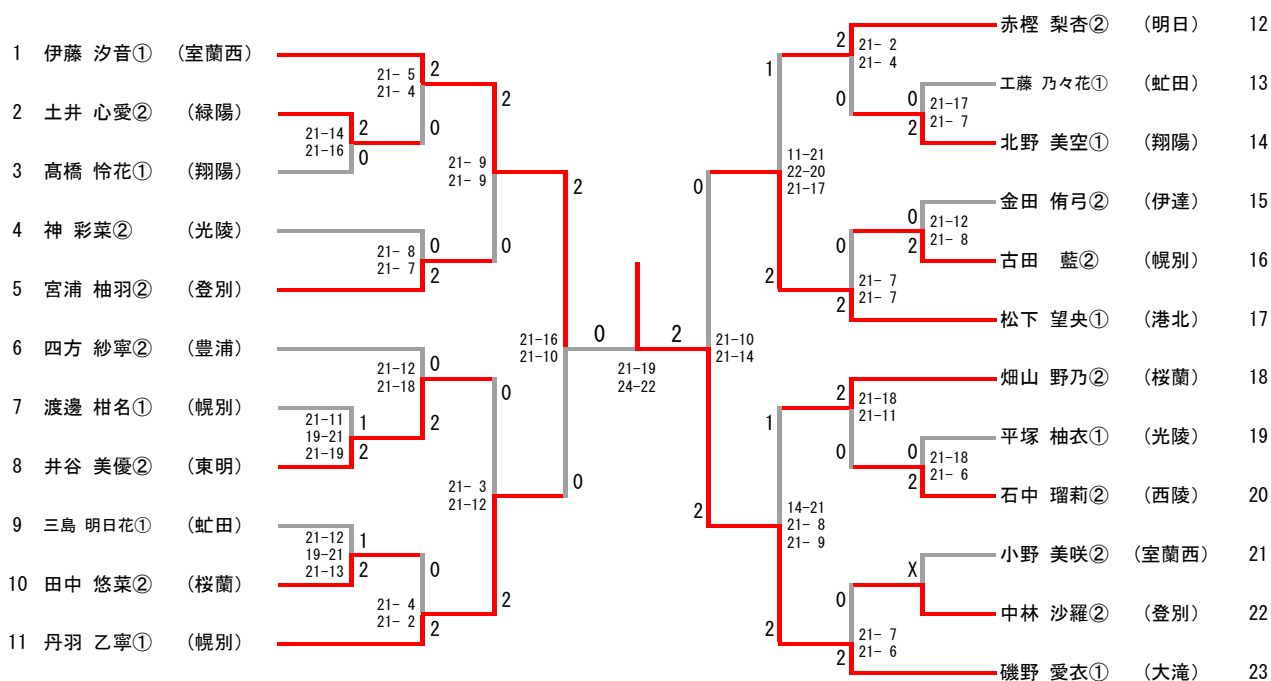


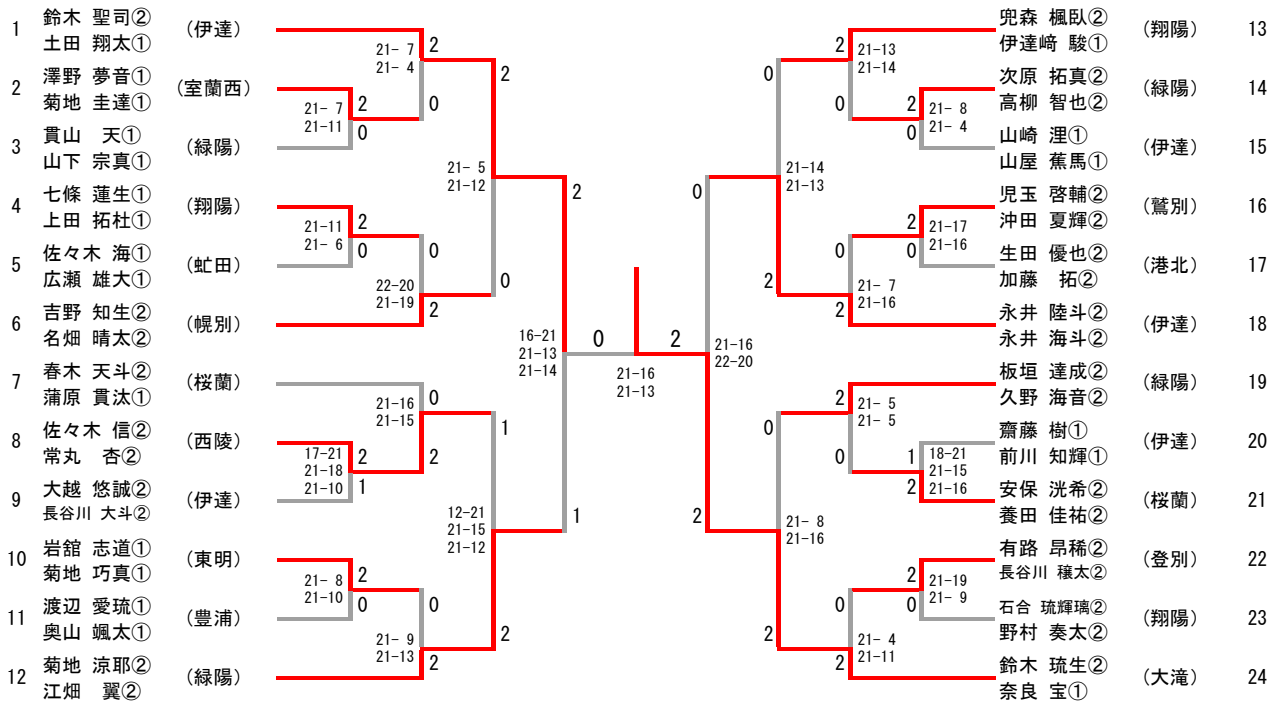
中学男子シングルス



中学女子シングルス



中学男子ダブルス



中学女子ダブルス

順位	選手名	所属	対戦相手	スコア	順位	選手名	所属
1	源野 あかり② 花釜 芽唯②	(室蘭西)	牛坂 望来② 松田 寧々②	2-0	13	牛坂 望来② 松田 寧々②	(伊達)
2	金田 釉那① 近藤 歩奈①	(伊達)	代田 さくら② 廣瀬 咲弥②	0-2	14	代田 さくら② 廣瀬 咲弥②	(桜蘭)
3	栗岡 青空② 藤原 紗羽②	(登別)	田中 唯来② 日野 香香②	2-0	15	田中 唯来② 日野 香香②	(登別)
4	櫻木 美咲② 平原 寧々①	(光陵)	古川 桃② 山本 心那②	2-0	16	古川 桃② 山本 心那②	(翔陽)
5	出家 菜① 本間 空羽①	(桜蘭)	富田 一葉② 藤浪 心美②	0-2	17	富田 一葉② 藤浪 心美②	(光陵)
6	水戸 桃羽① 丹野 佑菜①	(鷺別)	河田 依舞② 畑佐 桃花①	2-0	18	河田 依舞② 畑佐 桃花①	(緑陽)
7	佐藤 そら② 小玉 彩華②	(伊達)	大橋 麗水② 寺嶋梨 々花②	2-0	19	大橋 麗水② 寺嶋梨 々花②	(伊達)
8	福田 琴音② 白濱 夢羽②	(幌別)	萩原 虹② 鈴木 莉那②	0-2	20	萩原 虹② 鈴木 莉那②	(室蘭西)
9	田口 若奈② 大林 美華①	(翔陽)	住江 美月② 本山 凜①	2-1	21	住江 美月② 本山 凜①	(西陵)
10	佐藤 心温② 小名 古都音②	(光陵)	中田 日向② 前野 佳歩②	0-2	22	中田 日向② 前野 佳歩②	(光陵)
11	早瀬 真奈② 青山 みゆき①	(東明)	梁田 穂乃② 岡田 葉菜②	0-2	23	梁田 穂乃② 岡田 葉菜②	(鷺別)
12	中村 梨乃① 渡邊 優香①	(緑陽)	濱口 羽彩② 河根 彩花②	2-0	24	濱口 羽彩② 河根 彩花②	(東明)