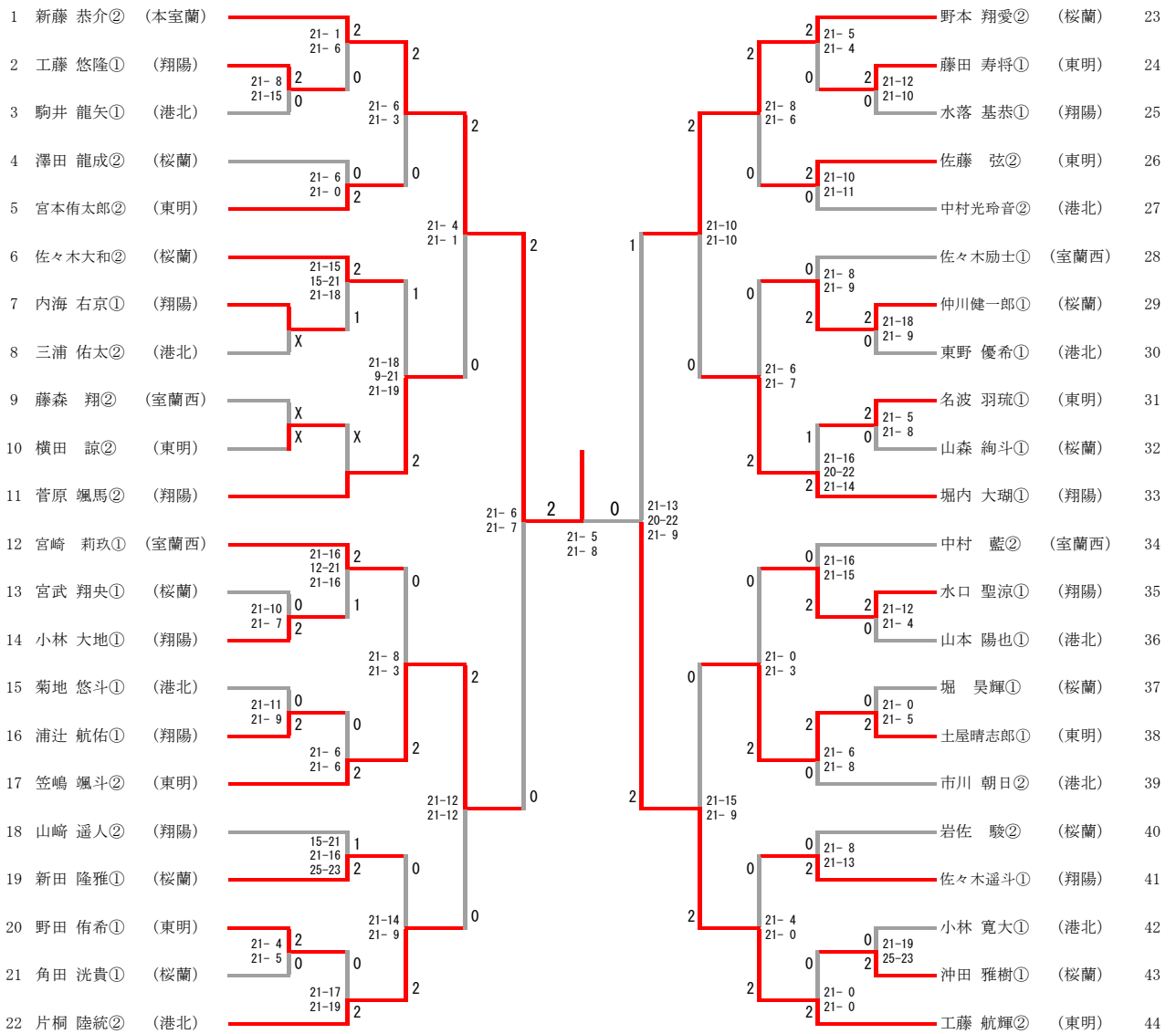


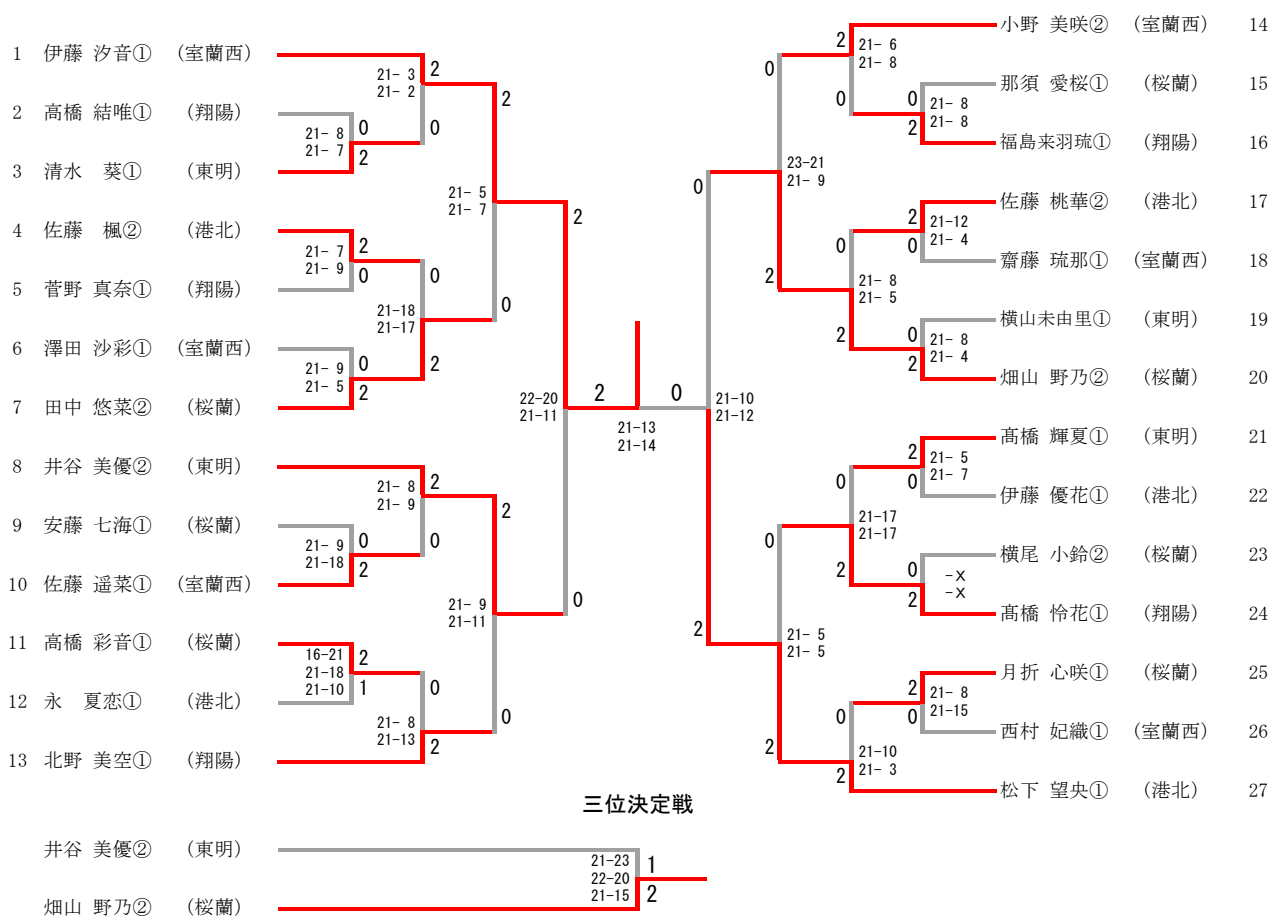
中学男子シングルス



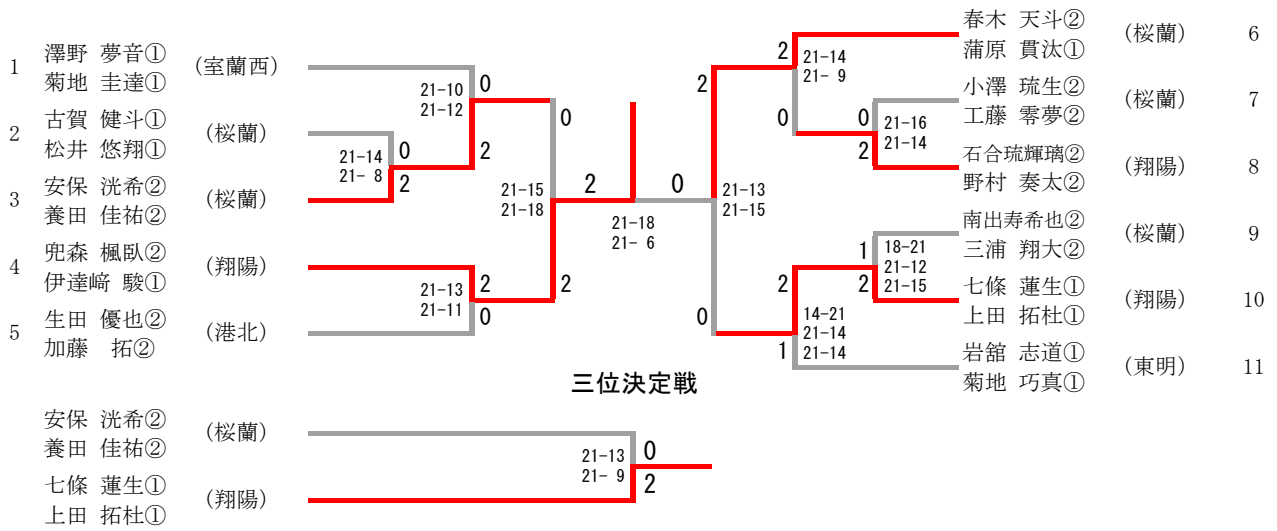
三位決定戦

笠嶋 颯斗② (東明)	21-9 1, 18-21 0, 21-11 2
野本 翔愛② (桜蘭)	21-9 1, 18-21 0, 21-11 2

中学女子シングルス



中学男子ダブルス



中学女子ダブルス

