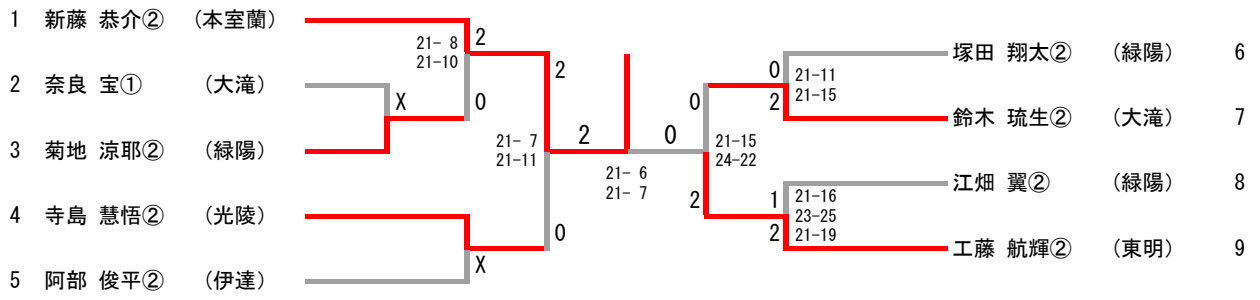
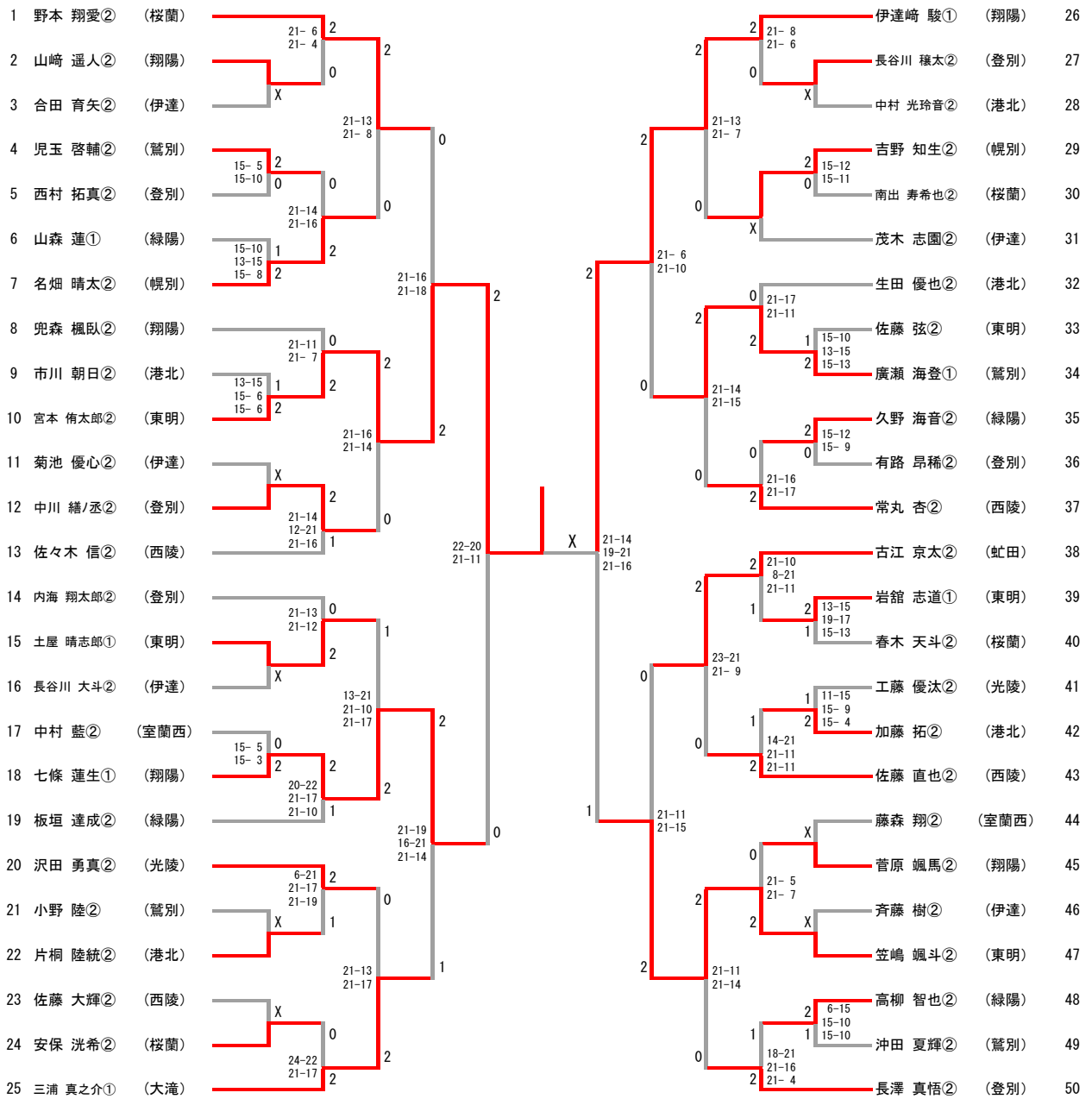


男子シングルス 1部



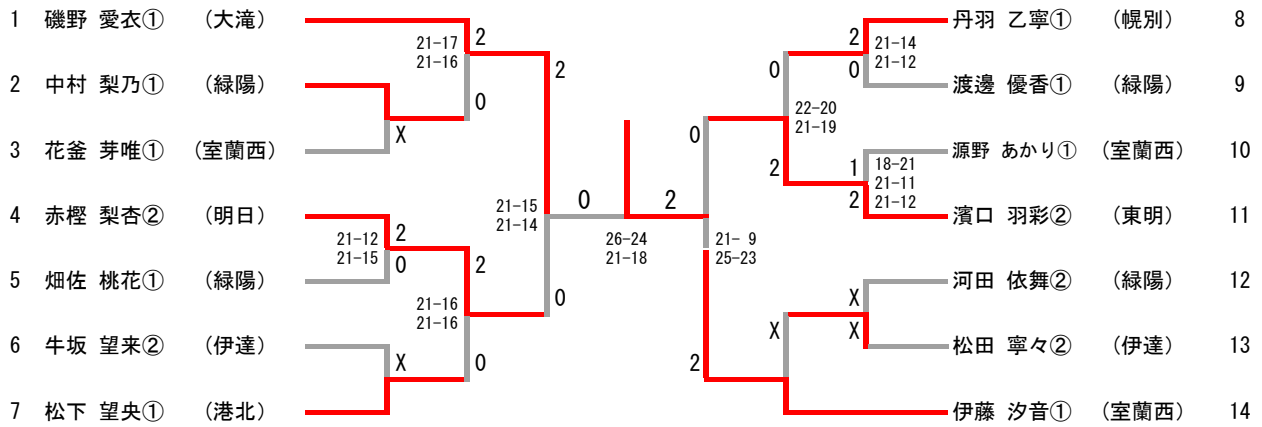
男子シングルス 2部



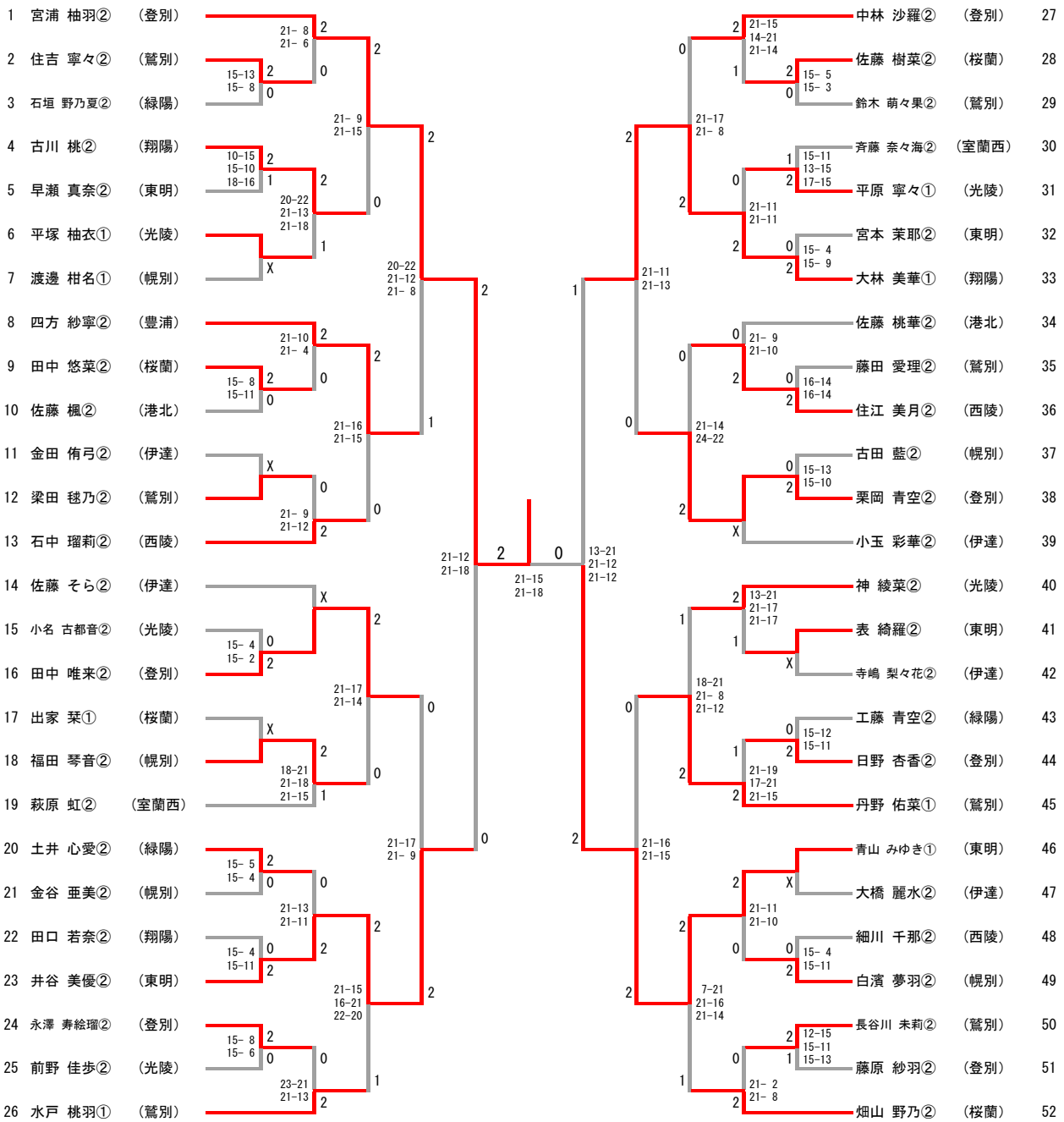
男子シングルス 3部

順位	選手名	所属	対戦相手	スコア	勝敗	順位	選手名	所属	順位
1	八重樫 航①	(光陵)		21-7 0	2	18	宮崎 莉玖①	(室蘭西)	18
2	田村 陽優①	(幌別)	15-8 2 15-4 0	2	19	19	袴田 武馳①	(西陵)	19
3	佐々木 海①	(虻田)		21-15 2 21-13 0	20	20	篠田 悠輝①	(鷺別)	20
4	菊地 圭達①	(室蘭西)		21-15 2 21-6 0	21	21	田中 汰征①	(光陵)	21
5	渡辺 愛琉①	(豊浦)		21-15 1 21-16 0	22	22	広瀬 雄大①	(虻田)	22
6	渥美 斗麻①	(登別)	14-21 2 21-18 1 21-12 0	23	23	23	仲川 健一郎①	(桜蘭)	23
7	菊地 悠斗①	(港北)		21-16 2 21-9 0	24	24	桜木 悠大①	(幌別)	24
8	浅野 良平①	(幌別)		21-5 2 21-17 0	25	25	切金 歩大①	(豊浦)	25
9	山崎 湊①	(伊達)		21-15 2 17-21 2 21-19 0	26	26	東野 優希①	(港北)	26
10	蒲原 貴汰①	(桜蘭)		21-10 2 21-8 0	27	27	高橋 優樹①	(鷺別)	27
11	澤野 夢音①	(室蘭西)		21-17 2 21-19 0	28	28	新田 隆雅①	(桜蘭)	28
12	小林 大地①	(翔陽)		X	29	29	藤田 寿将①	(東明)	29
13	田中 杜真①	(幌別)		21-14 2 21-6 0	30	30	篠崎 佑真①	(幌別)	30
14	横山 歩夢①	(西陵)		21-15 2 21-16 0	31	31	後藤 翔音①	(西陵)	31
15	角 直音①	(虻田)		21-8 2 21-12 0	32	32	佐々木 励士①	(室蘭西)	32
16	岡和田 煌明①	(豊浦)		21-8 0 21-12 0	33	33	三島 夏流①	(虻田)	33
17	生田 佑真①	(鷺別)		21-5 2 21-7 0	34	34	堀内 大瑚①	(翔陽)	34

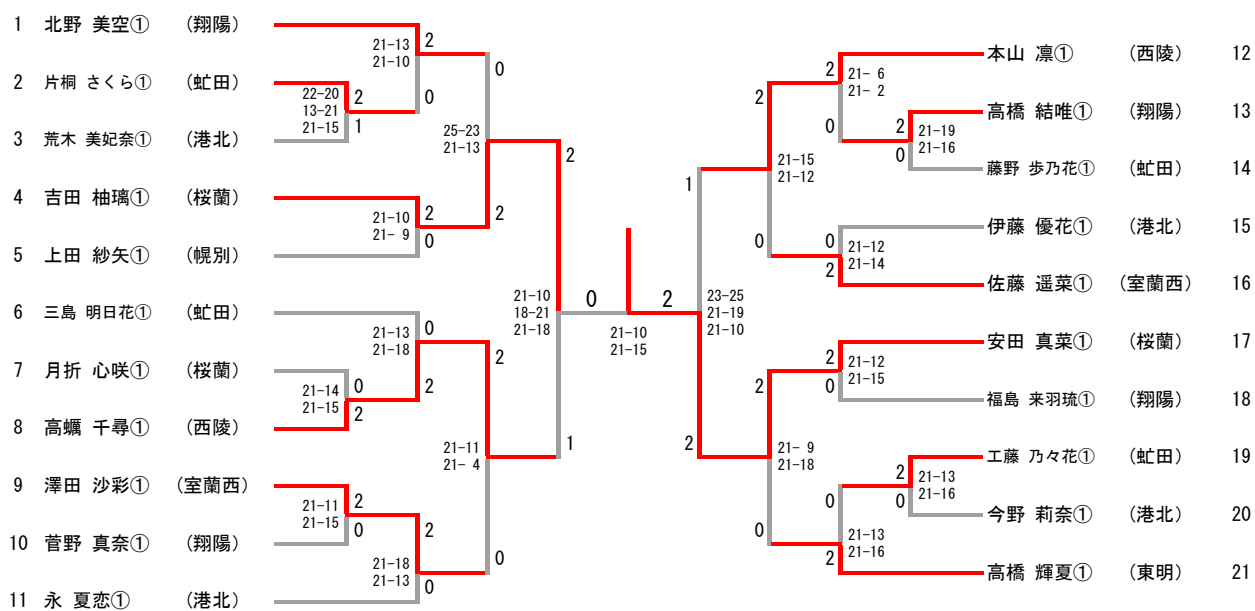
女子シングルス 1部



女子シングルス 2部



女子シングルス 3部



男子ダブルス 1 部

男子ダブルス 1 部 Aブロック	鈴木 土田	江畑 菊地	阿部 茂木	勝-敗	順 位
鈴木 聖司② 土田 翔太① (伊達)		× X-	△ X-X	M 0-2 G 0-2 P 0-42	2
江畑 翼② 菊地 涼耶② (緑陽)	○ -X		○ -X	M 2-0 G 4-0 P 84-0	1
阿部 俊平② 茂木 志蘭② (伊達)	△ X-X	× X-		M 0-1 G 0-2 P 0-42	2

男子ダブルス 1 部 Bブロック	鈴木 奈良	永井 永井	寺島 沢田	勝-敗	順 位
鈴木 琉生② 奈良 宝① (大滝)		△ X-X	× X-	M 0-1 G 0-2 P 0-42	2
永井 陸斗② 永井 海斗② (伊達)	△ X-X		× X-	M 0-1 G 0-2 P 0-42	2
寺島 慧悟② 沢田 勇真② (光陵)	○ -X	○ -X		M 2-0 G 4-0 P 84-0	1

男子ダブルス 1部

1	江畑 翼② 菊地 涼耶②	(緑陽)	<p>2 0 X</p> <p>21-14 21-17</p>	鈴木 琉生② 奈良 宝①	(大滝)	3
2	鈴木 聖司② 土田 翔太①	(伊達)		寺島 慧悟② 沢田 勇真②	(光陵)	4

男子ダブルス 2部

順位	選手名	所属	対戦相手	スコア	順位	選手名	所属	スコア
1	兜森 楓 ^② 伊達崎 駿 ^①	(翔陽)	長谷川 大斗 ^② 大越 悠誠 ^②	21-6 2 21-7 2	20	長谷川 大斗 ^② 大越 悠誠 ^②	(伊達)	20
2	養田 佳祐 ^② 小澤 琉生 ^②	(桜蘭)	澤田 龍成 ^② 岩佐 駿 ^②	21-18 2 21-13 0	21	澤田 龍成 ^② 岩佐 駿 ^②	(桜蘭)	21
3	鈴木 佑梧 ^② 松嶋 春斗 ^②	(緑陽)	中村 光玲音 ^② 山本 陽也 ^①	21-8 2 21-2 2	22	中村 光玲音 ^② 山本 陽也 ^①	(港北)	22
4	菊池 優心 ^② 佐々木 直都 ^①	(伊達)	小野 陸 ^② 廣瀬 海登 ^①	X 0	23	小野 陸 ^② 廣瀬 海登 ^①	(鷺別)	23
5	岡嶋 賢輝 ^② 廣部 陸 ^②	(幌別)	高柳 智也 ^② 次原 拓真 ^②	21-11 2 21-10 0	24	高柳 智也 ^② 次原 拓真 ^②	(緑陽)	24
6	生田 優也 ^② 加藤 拓 ^②	(港北)	長澤 真悟 ^② 内海 翔太郎 ^②	22-20 2 9-21 1 21-19 0	25	長澤 真悟 ^② 内海 翔太郎 ^②	(登別)	25
7	中川 繕/丞 ^② 長谷川 稔太 ^②	(登別)	石合 琉輝瑠 ^② 野村 奏太 ^②	21-17 2 21-12 0	26	石合 琉輝瑠 ^② 野村 奏太 ^②	(翔陽)	26
8	安保 洸希 ^② 三浦 翔大 ^②	(桜蘭)	工藤 零夢 ^② 佐々木 大和 ^②	21-11 0 21-11 2	27	工藤 零夢 ^② 佐々木 大和 ^②	(桜蘭)	27
9	佐藤 弦 ^② 土屋 晴志郎 ^①	(東明)	佐々木 敬武 ^① 櫻庭 翔太 ^②	21-11 2 21-11 2	28	佐々木 敬武 ^① 櫻庭 翔太 ^②	(緑陽)	28
10	児玉 啓輔 ^② 沖田 夏輝 ^②	(鷺別)	笠嶋 颯斗 ^② 宮本 侑太郎 ^②	21-16 1 21-15 2	29	笠嶋 颯斗 ^② 宮本 侑太郎 ^②	(東明)	29
11	飯尾 拓翔 ^② 松田 直樹 ^②	(緑陽)	野本 翔愛 ^② 春木 天斗 ^②	21-9 2 21-16 0	30	野本 翔愛 ^② 春木 天斗 ^②	(桜蘭)	30
12	小林 遥斗 ^② 斉藤 樹 ^②	(伊達)	相内 侑亮 ^② 佐藤 空翔 ^②	X 0 17-21 0 21-19 2 21-12 0	31	相内 侑亮 ^② 佐藤 空翔 ^②	(緑陽)	31
13	南出 寿希也 ^② 蒲原 貴汰 ^①	(桜蘭)	岩館 志道 ^① 菊地 巧真 ^①	1 1	32	岩館 志道 ^① 菊地 巧真 ^①	(東明)	32
14	藤森 翔 ^② 中村 藍 ^②	(室蘭西)	名畑 晴太 ^② 吉野 知生 ^②	X 0 21-13 2 21-11 2	33	名畑 晴太 ^② 吉野 知生 ^②	(幌別)	33
15	古江 京太 ^② 三島 夏流 ^①	(虻田)	市川 朝日 ^② 片桐 陸統 ^②	21-19 0 21-15 2	34	市川 朝日 ^② 片桐 陸統 ^②	(港北)	34
16	有路 昂稀 ^② 西村 拓真 ^②	(登別)	七條 蓮生 ^① 上田 拓社 ^①	0 0 21-16 2 21-10 2	35	七條 蓮生 ^① 上田 拓社 ^①	(翔陽)	35
17	前川 知輝 ^② 大谷 洸陽 ^②	(伊達)	合田 育矢 ^② 松原 和志 ^②	21-7 2 21-11 0	36	合田 育矢 ^② 松原 和志 ^②	(伊達)	36
18	野田 侑希 ^① 名波 羽琉 ^①	(東明)	伊藤 飛色 ^② 大塚 愛斗 ^②	0 0 21-13 2 21-13 2	37	伊藤 飛色 ^② 大塚 愛斗 ^②	(緑陽)	37
19	板垣 達成 ^② 久野 海音 ^②	(緑陽)	佐々木 信 ^② 常丸 杏 ^②	21-13 2 21-13 2	38	佐々木 信 ^② 常丸 杏 ^②	(西陵)	38

男子ダブルス3部

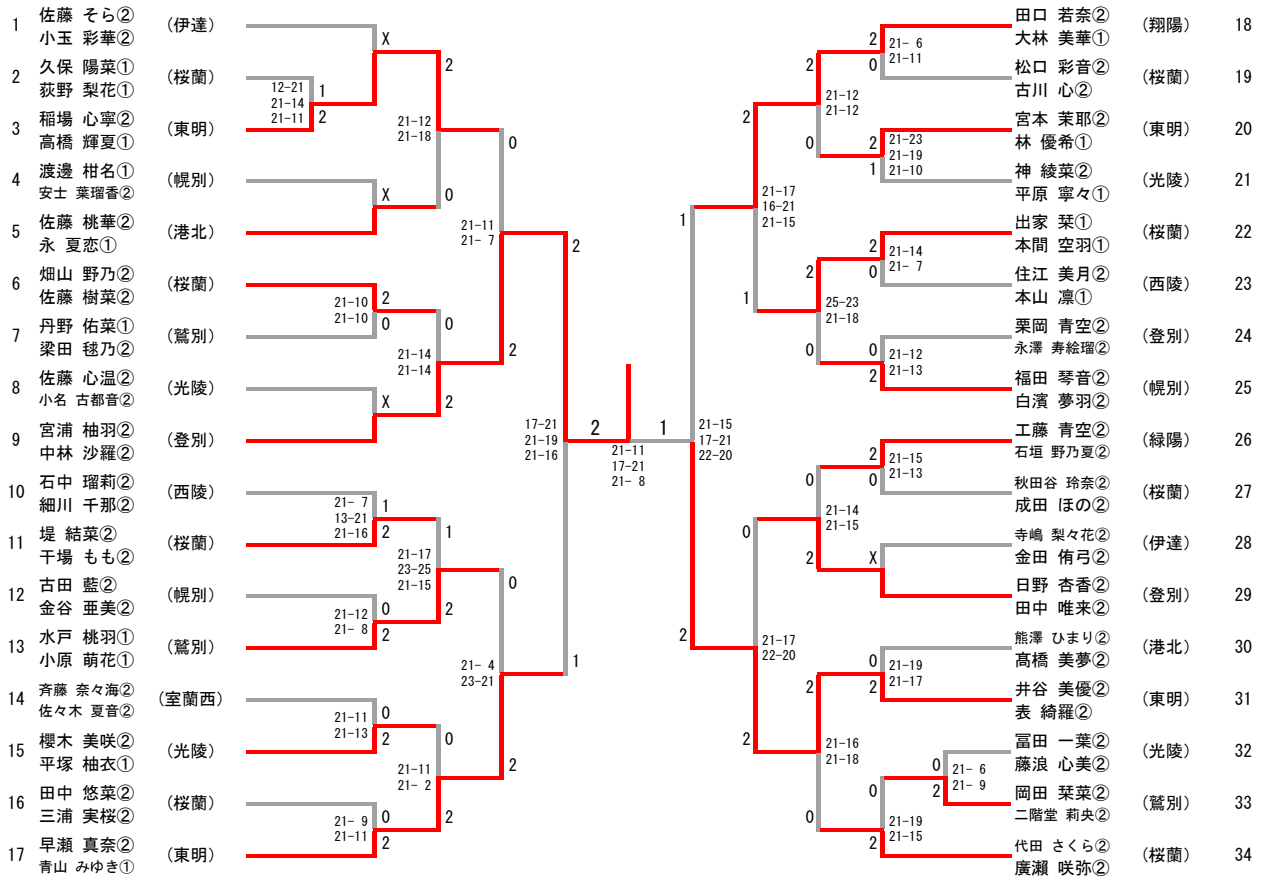
順位	選手名	所属	対戦相手	スコア	順位	選手名	所属	スコア
1	広瀬 雄大①	(虻田)	秋田谷 拓人①	24-22 11-21 21-14	15	奥本 晟汰①	(豊浦)	21-11 21-13
2	佐々木 海①	(伊達)	貴山 天①	21-14 21-6	16	山下 宗真①	(緑陽)	21-18 26-24
3	大矢 泰門①	(室蘭西)	宮崎 天馬①	21-12 21-18	17	山屋 蕉馬①	(伊達)	21-15 21-9
3	洪谷 斗史①	(室蘭西)	山屋 蕉馬①	21-12 21-18	17	生田 佑真①	(鷺別)	21-14 21-9
4	宮崎 莉玖①	(室蘭西)	生田 佑真①	21-12 21-18	18	篠田 悠輝①	(鷺別)	21-14 21-9
4	佐々木 勳士①	(室蘭西)	篠田 悠輝①	21-12 21-18	18	浅野 良平①	(幌別)	20-22 21-13 21-9
4	仲川 健一郎①	(桜蘭)	浅野 良平①	21-12 21-18	19	高橋 花清①	(幌別)	20-22 21-13 21-9
4	新田 隆雅①	(桜蘭)	高橋 花清①	21-12 21-18	19	堀 昊輝①	(桜蘭)	21-18 15-21 22-20
5	工藤 悠隆①	(翔陽)	堀 昊輝①	21-12 21-18	20	宮武 翔央①	(桜蘭)	21-18 15-21 22-20
5	水口 聖涼①	(翔陽)	宮武 翔央①	21-12 21-18	20	後藤 翔音①	(西陵)	21-18 15-21 22-20
6	小林 寛大①	(港北)	後藤 翔音①	21-12 21-18	21	横山 歩夢①	(西陵)	21-18 15-21 22-20
6	駒井 龍矢①	(港北)	横山 歩夢①	21-12 21-18	21	菊地 圭達①	(室蘭西)	21-16 21-6
7	篠崎 佑真①	(幌別)	菊地 圭達①	21-12 21-18	22	澤野 夢音①	(室蘭西)	21-16 21-6
7	田村 陽優①	(幌別)	澤野 夢音①	21-12 21-18	22	小林 優斗①	(緑陽)	21-18 21-16
8	室木 渚音①	(伊達)	小林 優斗①	21-12 21-18	23	中飯 礼①	(緑陽)	21-18 21-16
8	十鳥 友嘉①	(伊達)	中飯 礼①	21-12 21-18	23	伊藤 大輝①	(登別)	21-19 19-21 21-19
9	沖田 雅樹①	(桜蘭)	伊藤 大輝①	21-12 21-18	24	堀井 一生①	(登別)	21-19 19-21 21-19
9	角田 洗貴①	(桜蘭)	堀井 一生①	21-12 21-18	24	菊地 悠斗①	(港北)	21-19 19-21 21-19
10	浦辻 航佑①	(翔陽)	菊地 悠斗①	21-12 21-18	25	東野 優希①	(港北)	21-19 19-21 21-19
10	内海 右京①	(翔陽)	東野 優希①	21-12 21-18	25	田中 壮真①	(幌別)	21-15 21-6
11	八重樫 航①	(光陵)	田中 壮真①	21-12 21-18	26	桜木 悠大①	(幌別)	21-15 21-6
11	田中 汰征①	(光陵)	桜木 悠大①	21-12 21-18	26	松井 悠翔①	(桜蘭)	21-15 21-6
12	植木 建太①	(緑陽)	松井 悠翔①	21-12 21-18	27	古賀 健斗①	(桜蘭)	21-16 21-11
12	伊藤 大海①	(緑陽)	古賀 健斗①	21-12 21-18	27	堀内 大瑚①	(翔陽)	21-16 21-11
13	伊藤 琉偉①	(西陵)	堀内 大瑚①	21-12 21-18	28	佐々木 遥斗①	(翔陽)	21-16 21-11
13	袴田 武馳①	(西陵)	佐々木 遥斗①	21-12 21-18	28			
14	渥美 斗麻①	(登別)		21-12 21-18				
14	館山 歩季①	(登別)		21-12 21-18				

女子ダブルス 1 部

女子ダブルス 1 部 Aブロック	源野 花釜	河田 畑佐	牛坂 松田	勝-敗	順 位
源野 あかり① 花釜 芽唯① (室蘭西)	/	× X-	△ X-X	M 0-2 G 0-2 P 0-42	2
河田 依舞② 畑佐 桃花① (緑陽)	○ -X	/	○ -X	M 2-0 G 4-0 P 84-0	1
牛坂 望来② 松田 寧々② (伊達)	△ X-X	× X-	/	M 0-1 G 0-2 P 0-42	2

女子ダブルス 1 部 Bブロック	濱口 河根	中村 渡邊	伊藤 小野	勝-敗	順 位
濱口 羽彩② 河根 彩花② (東明)	/	○ 21-12 21-15	○ 21-18 21-19	M 2-0 G 4-0 P 84-64	1
中村 梨乃① 渡邊 優香① (緑陽)	× 12-21 15-21	/	○ 21-15 21-11	M 1-1 G 2-2 P 69-68	2
伊藤 汐音① 小野 美咲② (室蘭西)	× 18-21 19-21	× 15-21 11-21	/	M 0-2 G 0-4 P 63-84	3

女子ダブルス 2部



女子ダブルス3部

