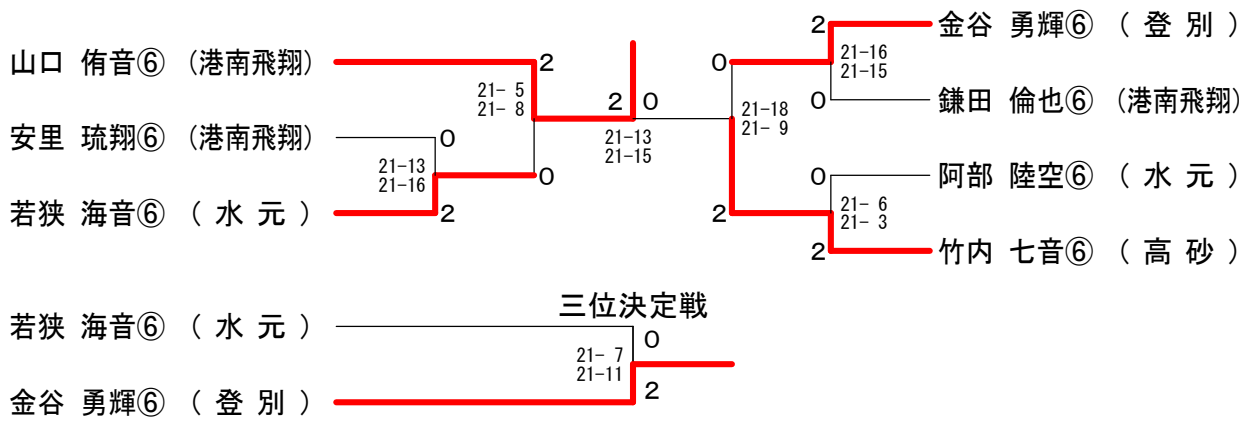
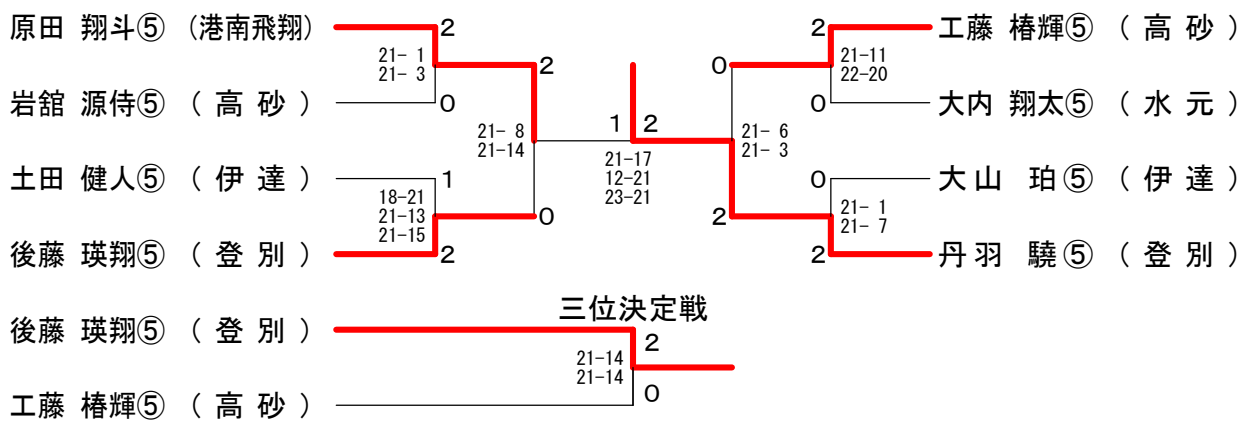


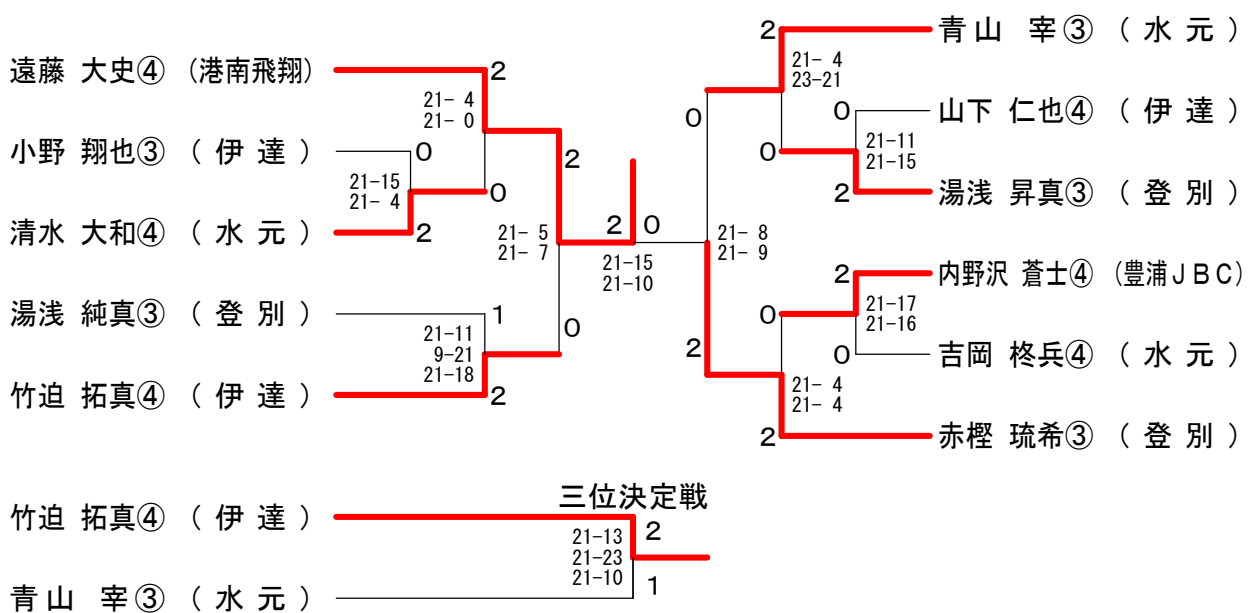
6年生以下男子シングルス（6BS）



5年生以下男子シングルス（5BS）

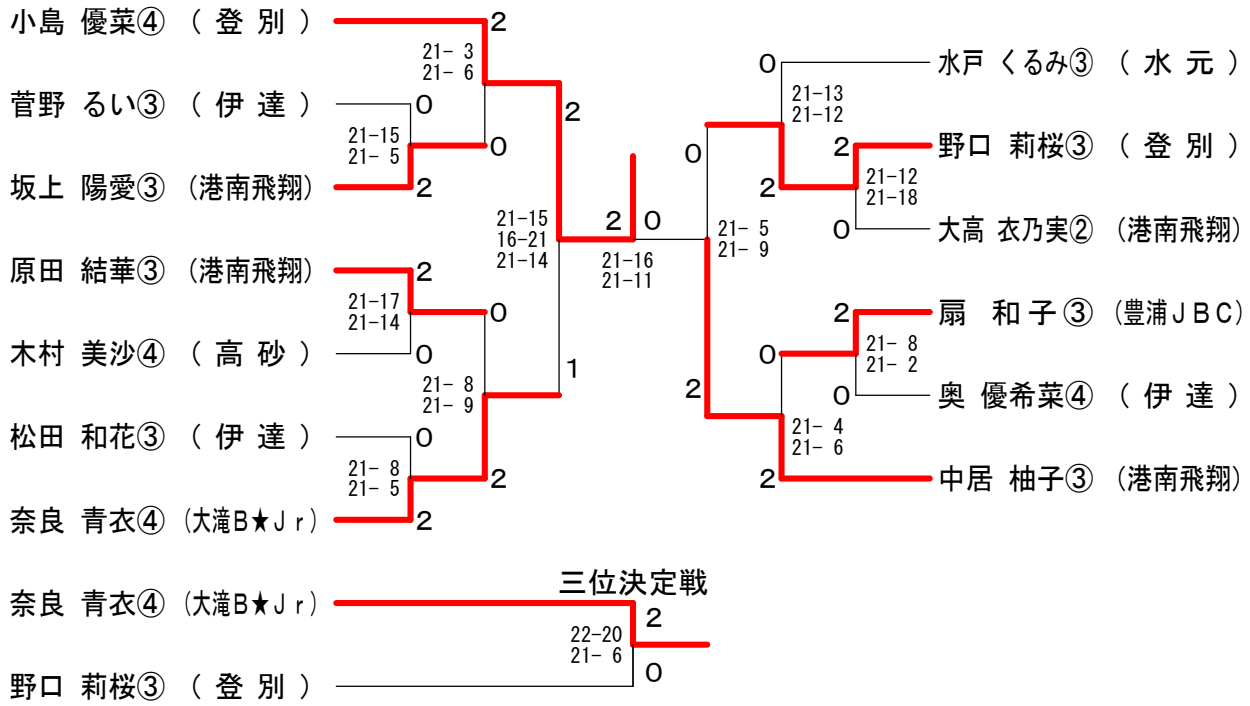


4年生以下男子シングルス（4BS）

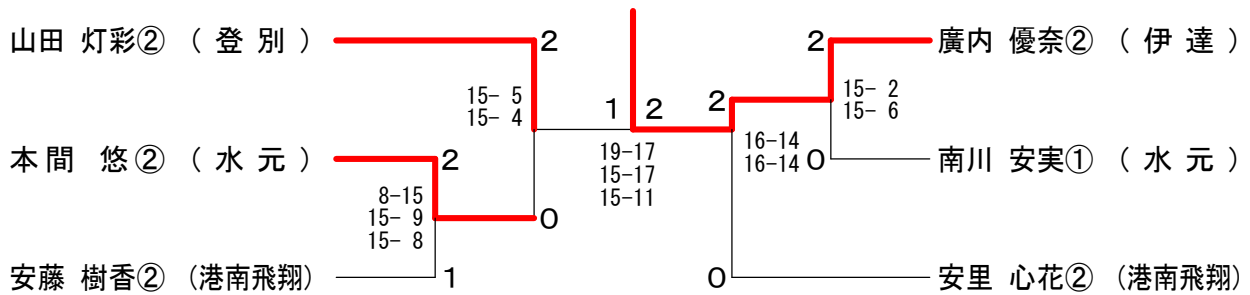




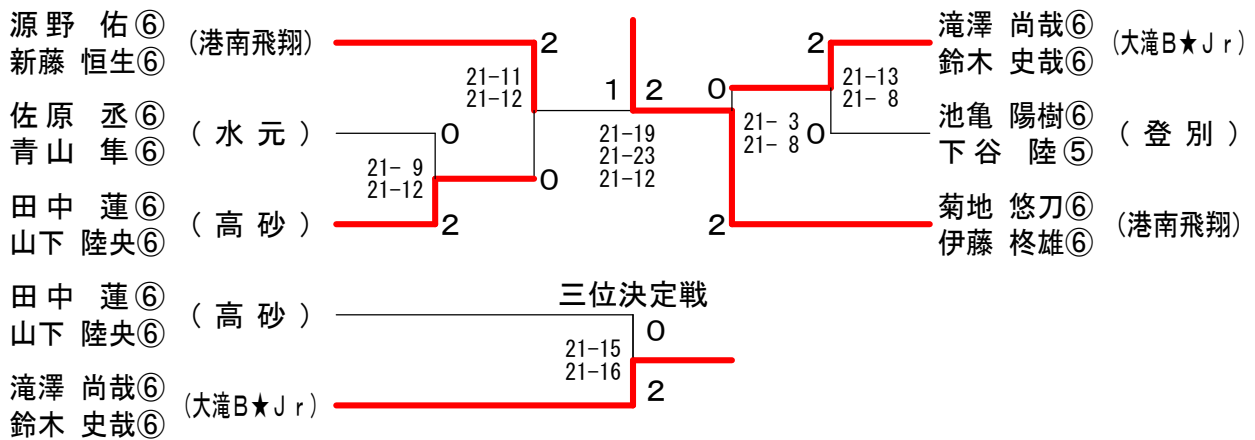
4年生以下女子シングルス（4GS）



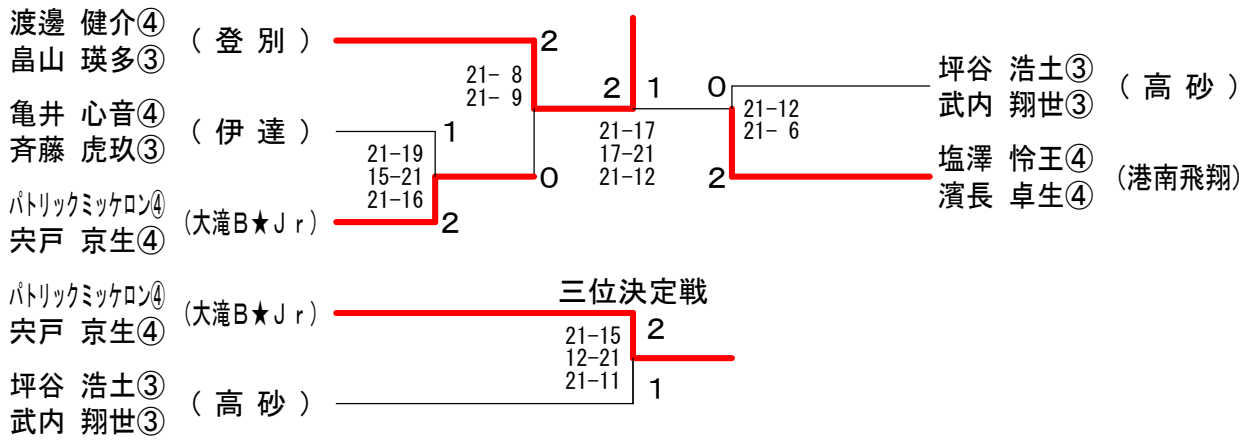
2年生以下女子シングルス（2GS）



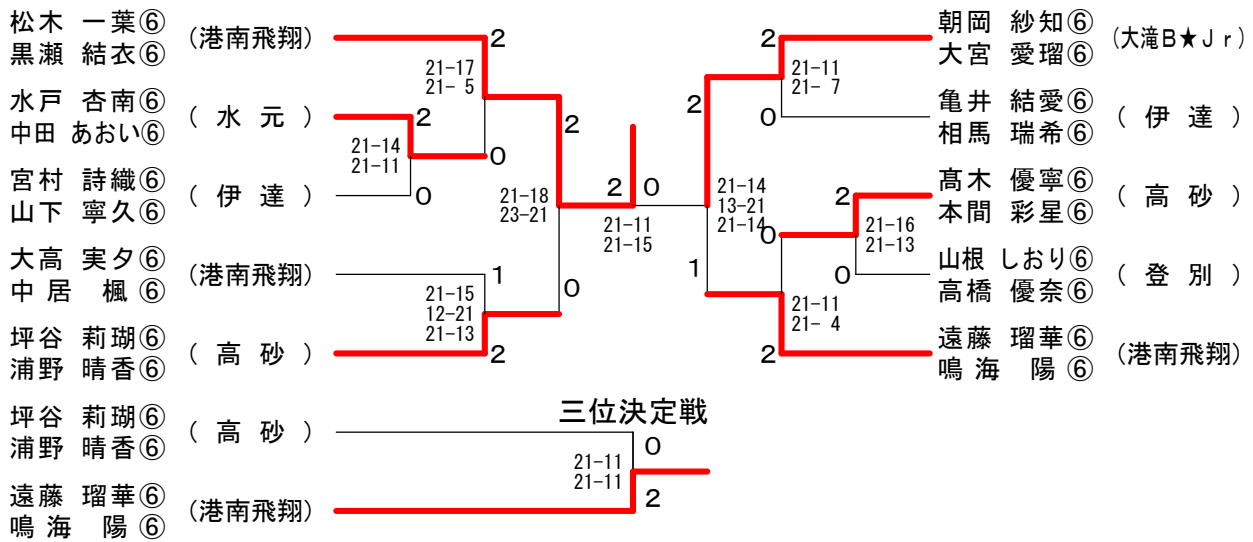
6年生以下男子ダブルス（6BD）



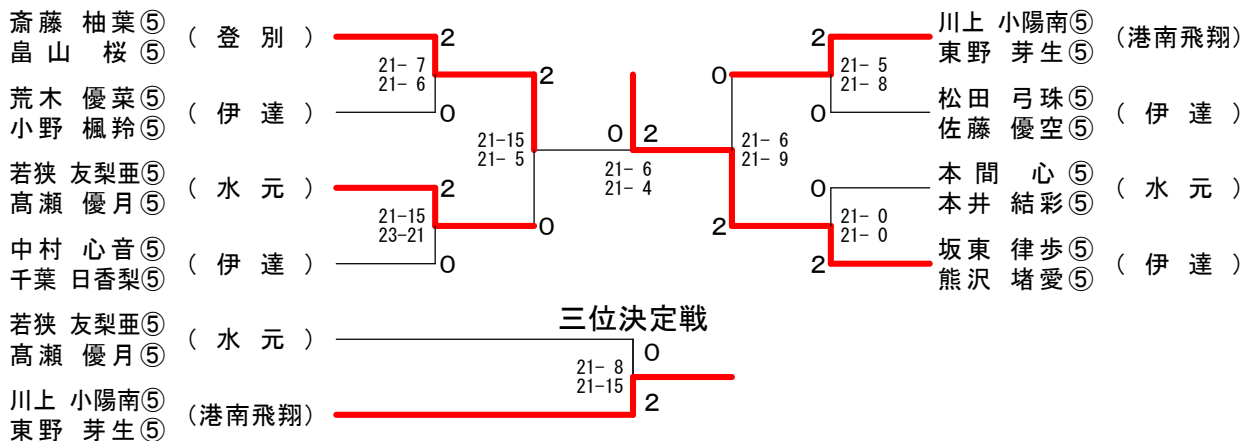
4年生以下男子ダブルス（4BD）



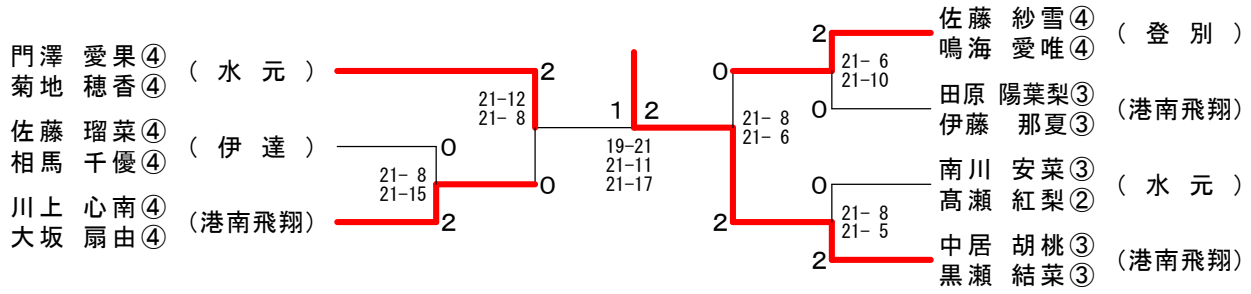
6年生以下女子ダブルス（6GD）



5年生以下女子ダブルス（5GD）



4年生以下女子ダブルス（4GD）



三位決定戦

