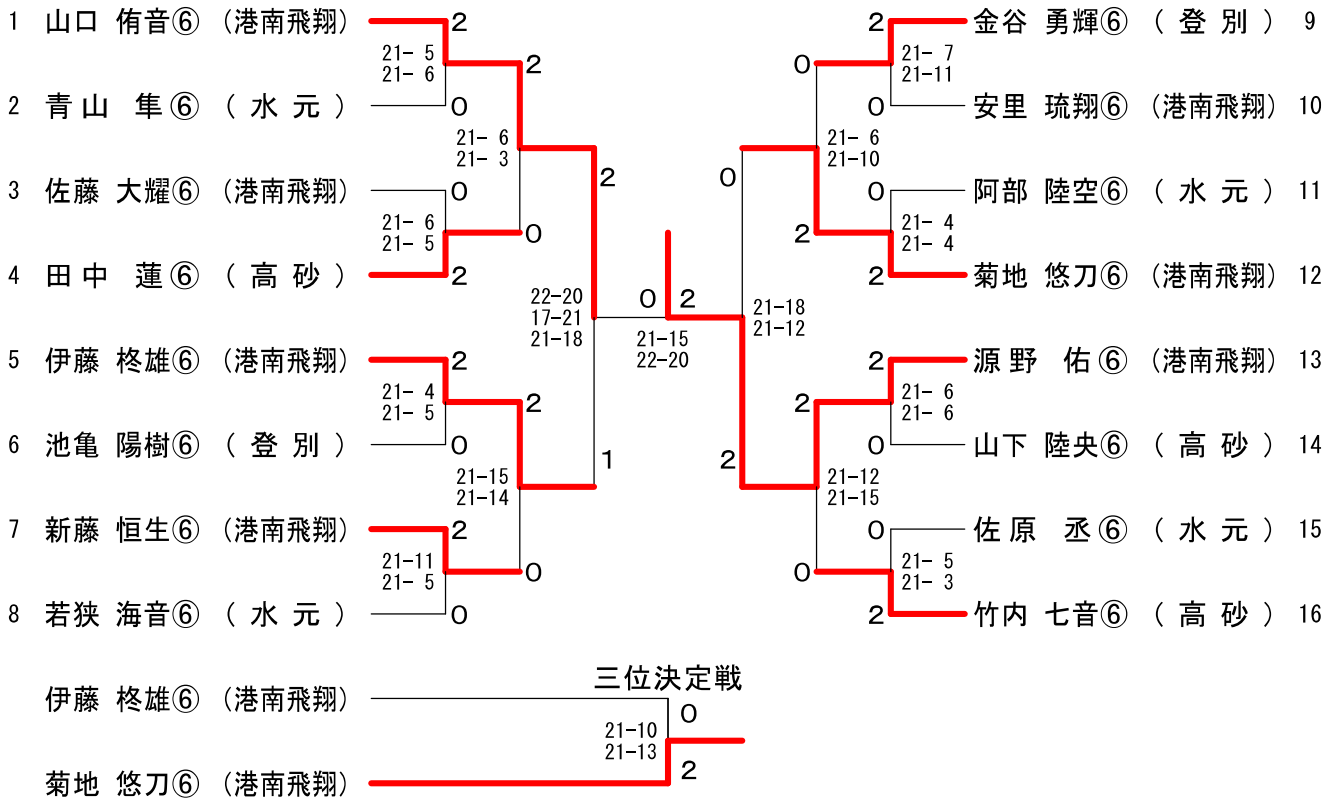
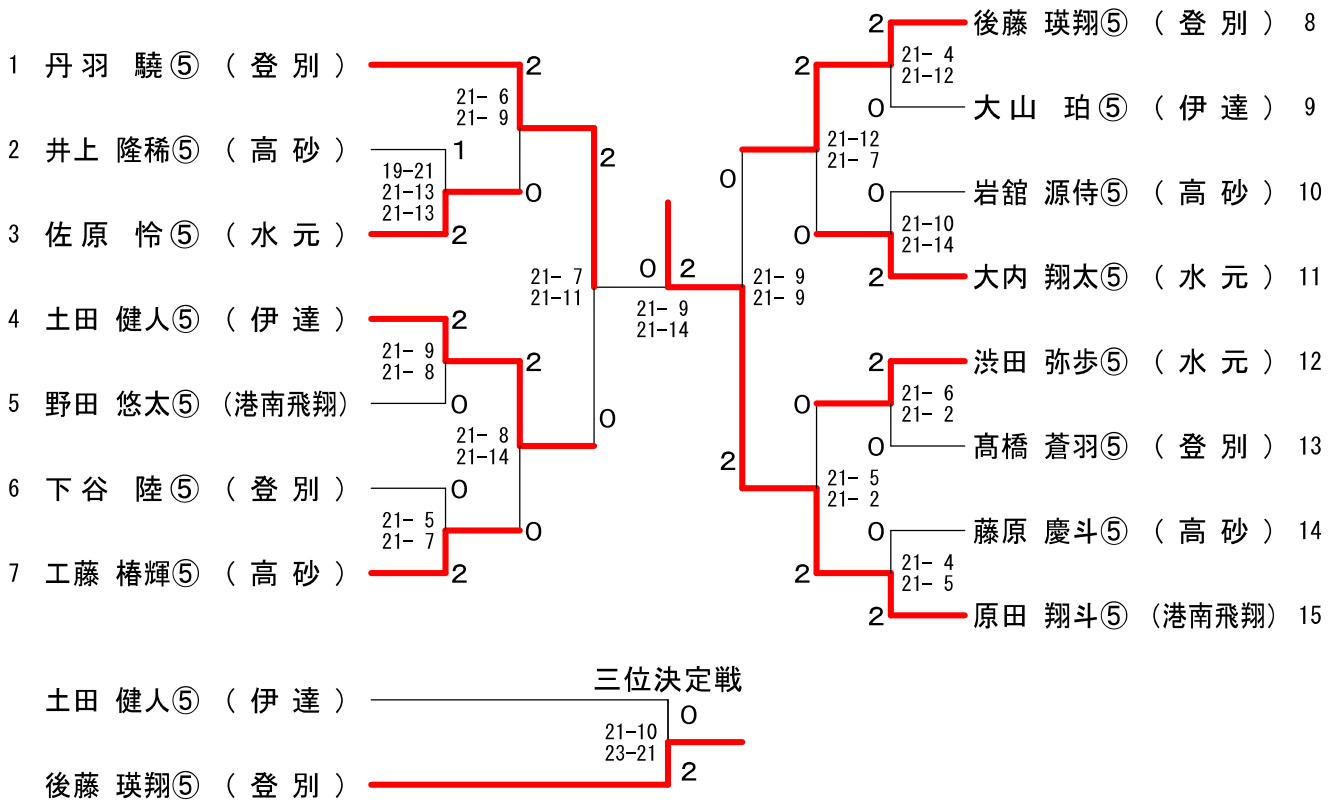


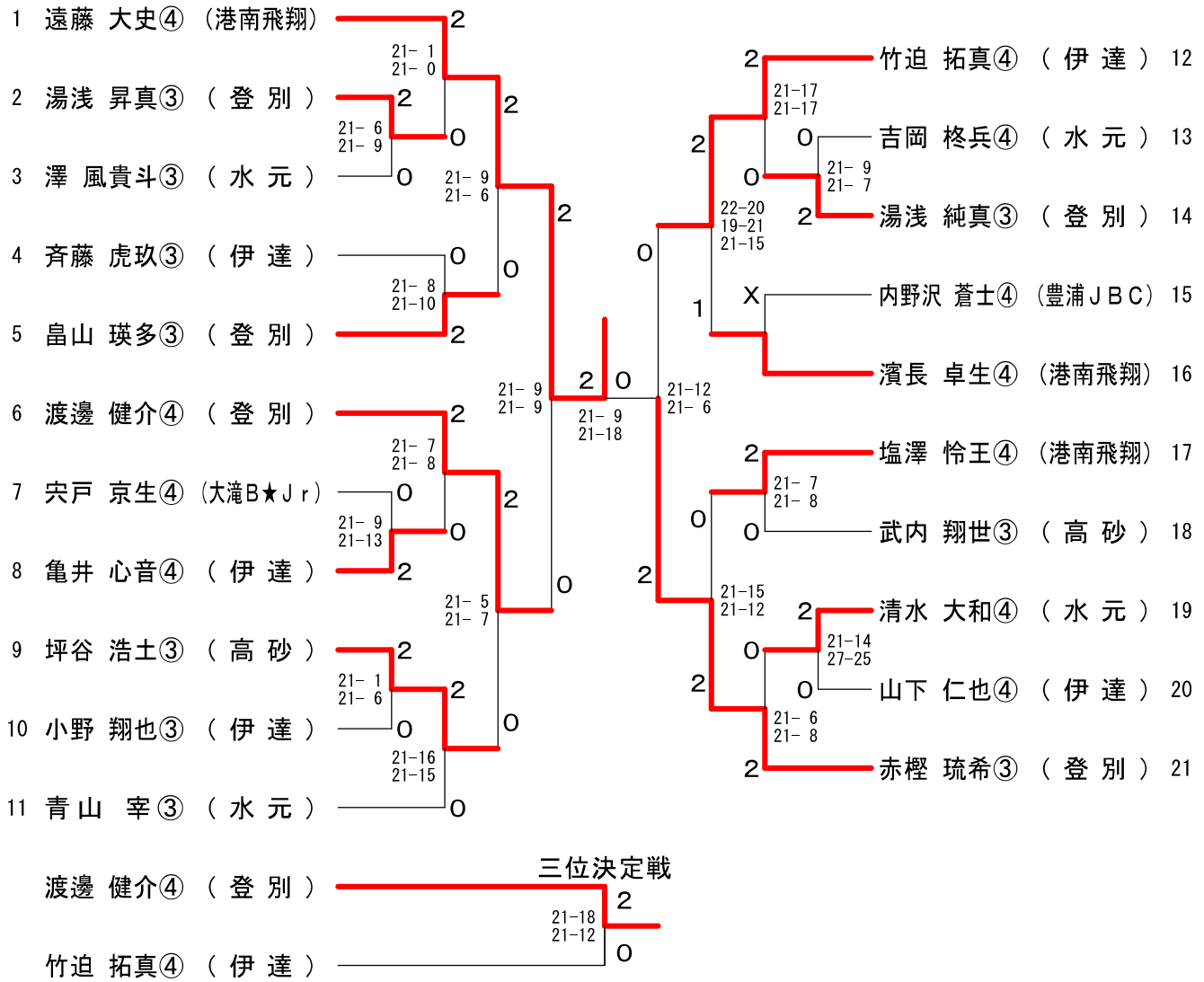
### 6年生以下男子シングルス



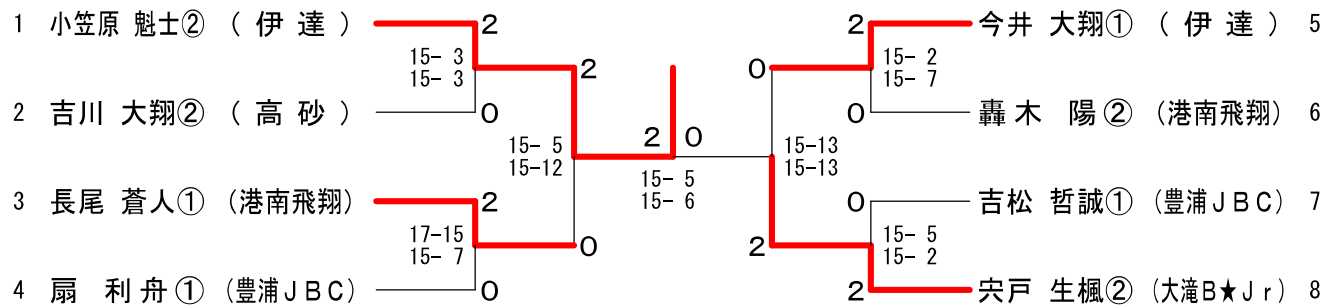
### 5年生以下男子シングルス



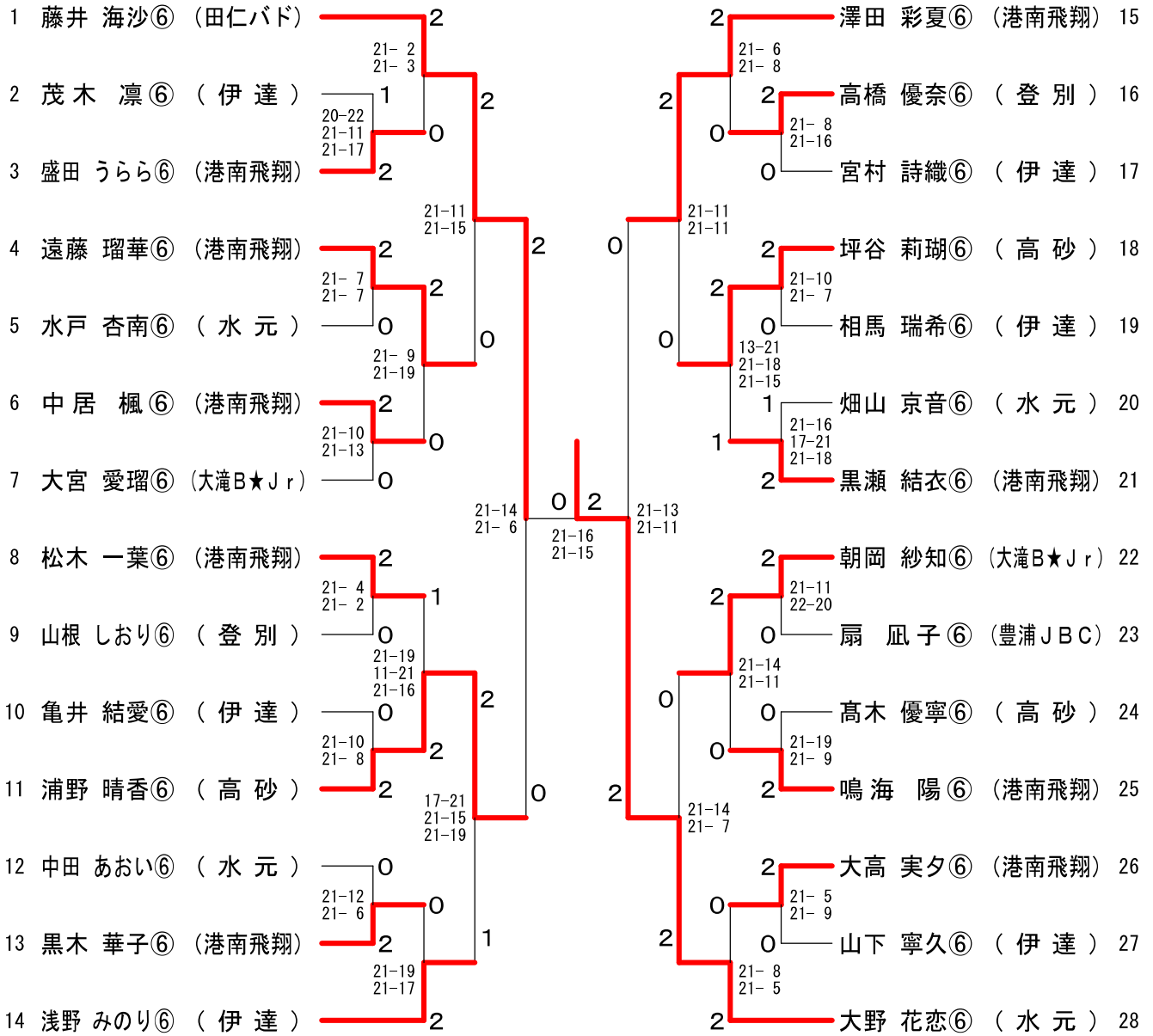
### 4年生以下男子シングルス



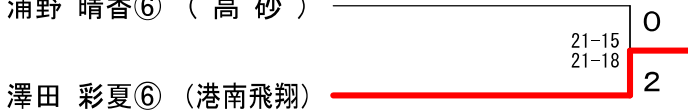
### 2年生以下男子シングルス



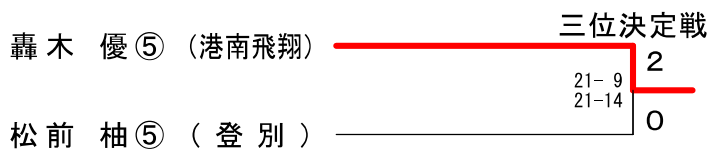
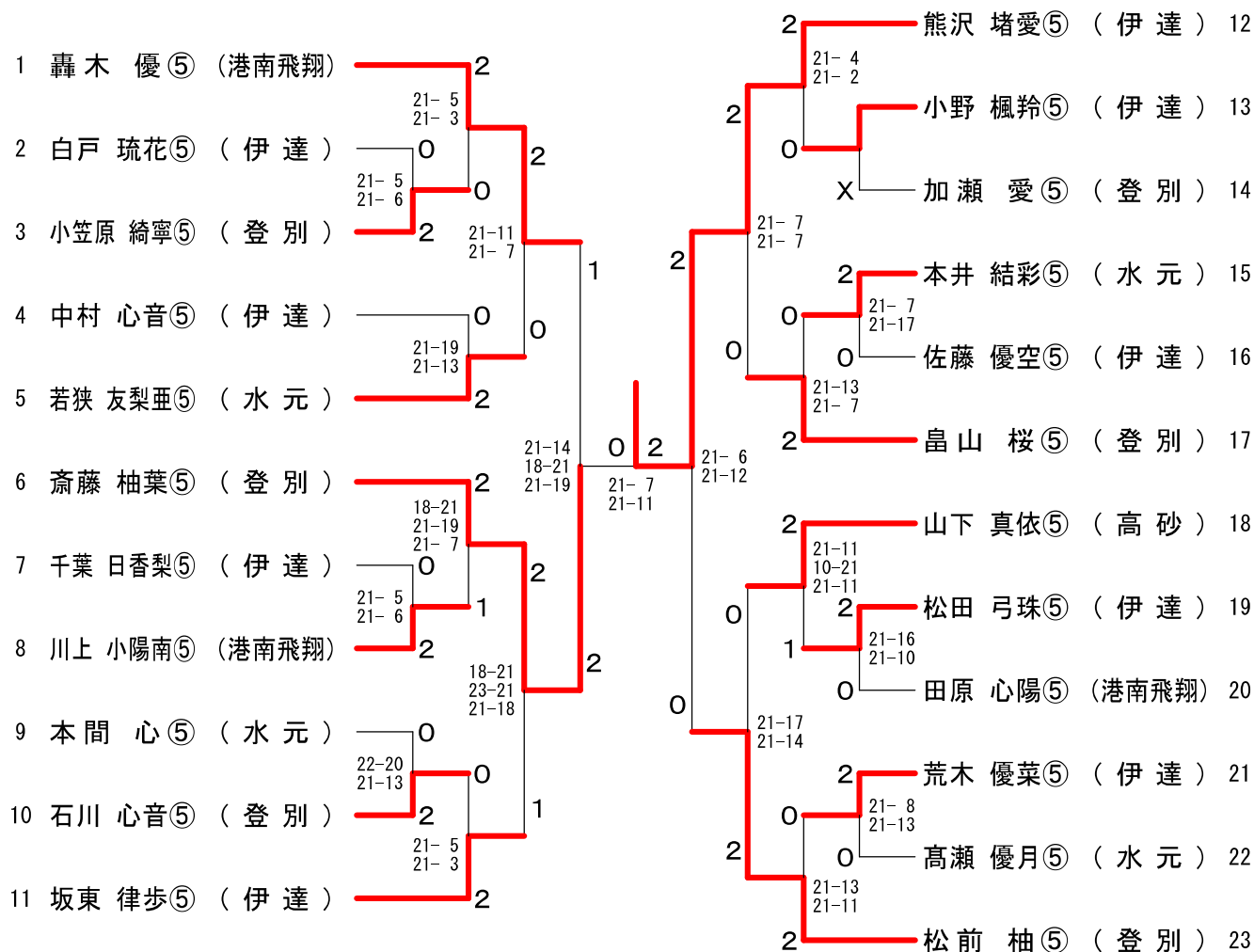
6年生以下女子シングルス



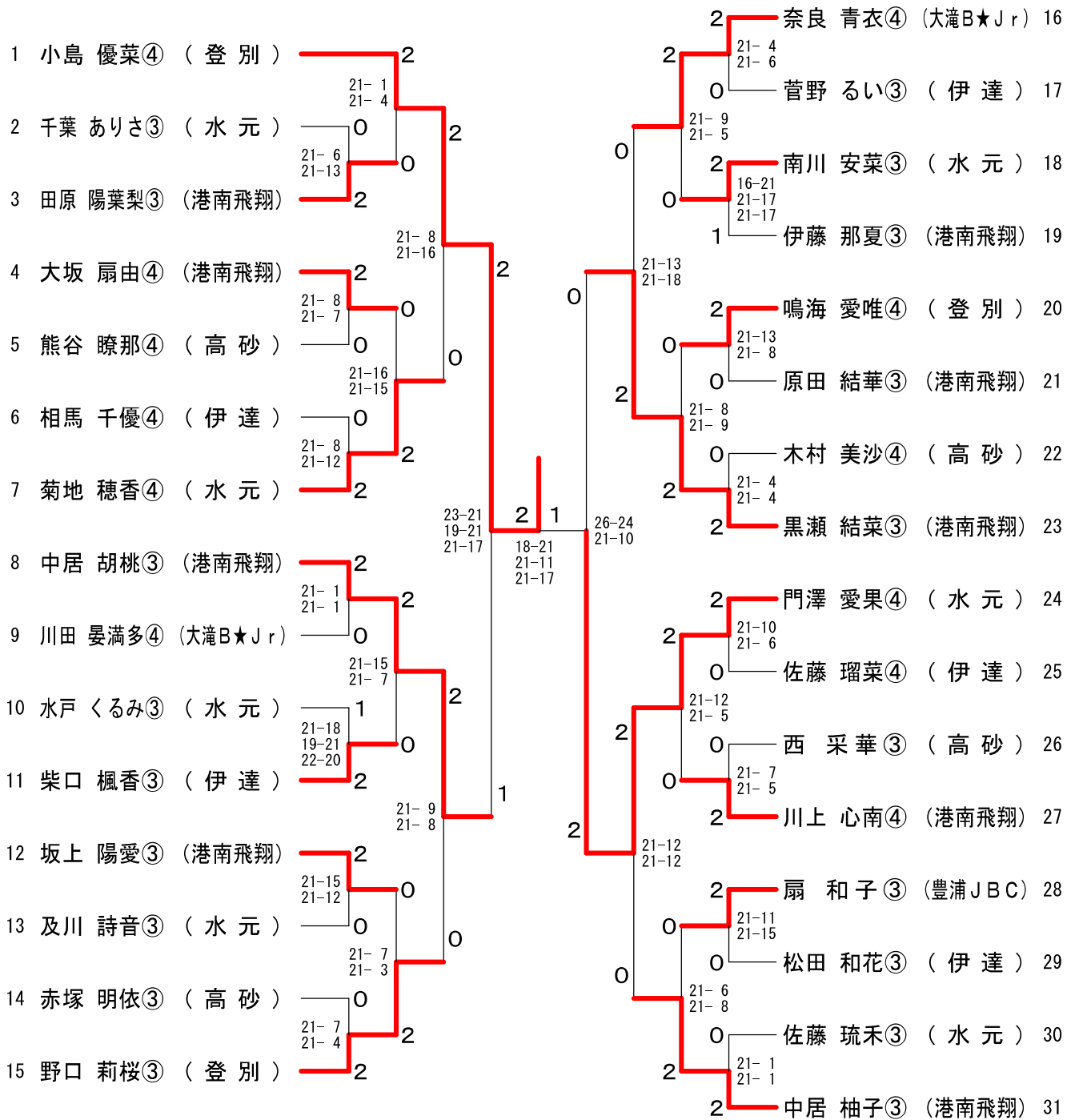
三位決定戦



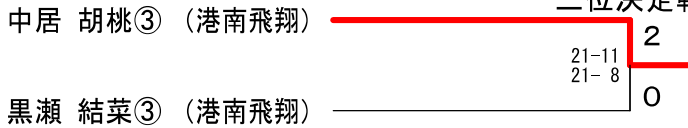
### 5年生以下女子シングルス



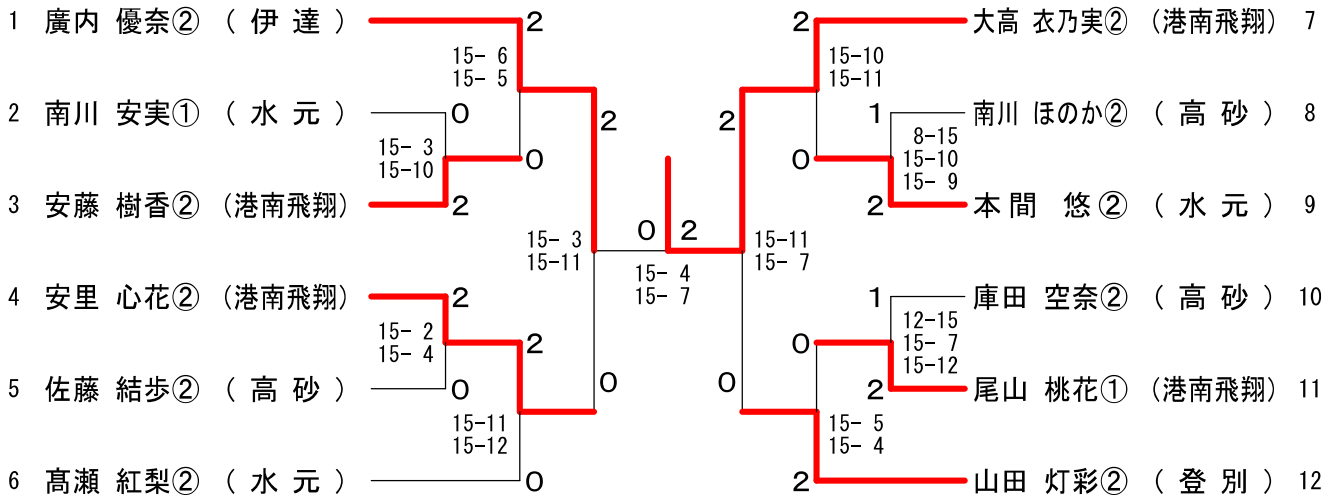
4年生以下女子シングルス



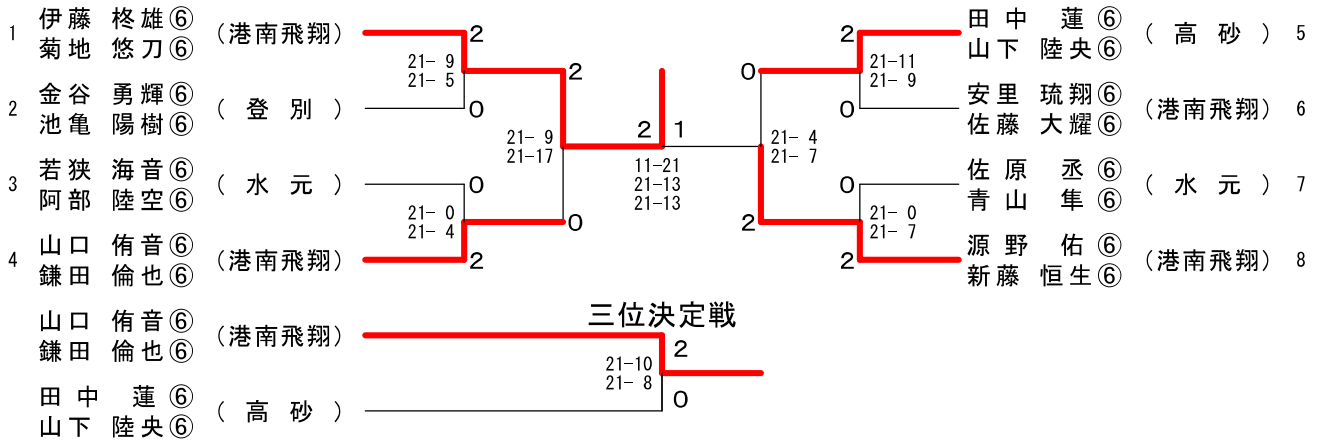
三位決定戦



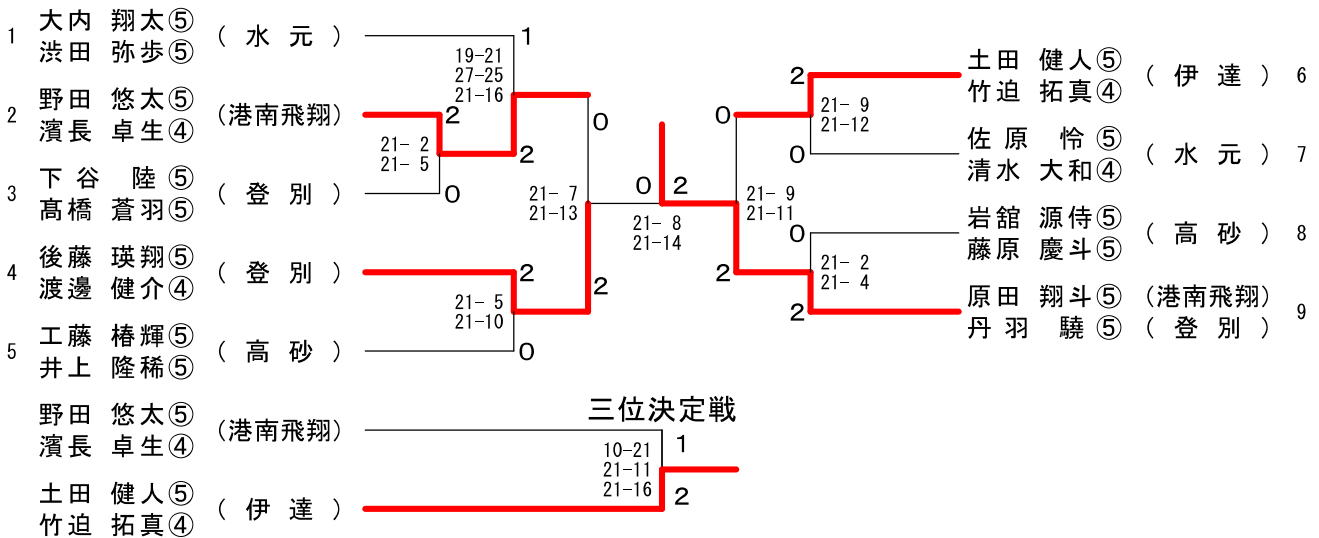
### 2年生以下女子シングルス



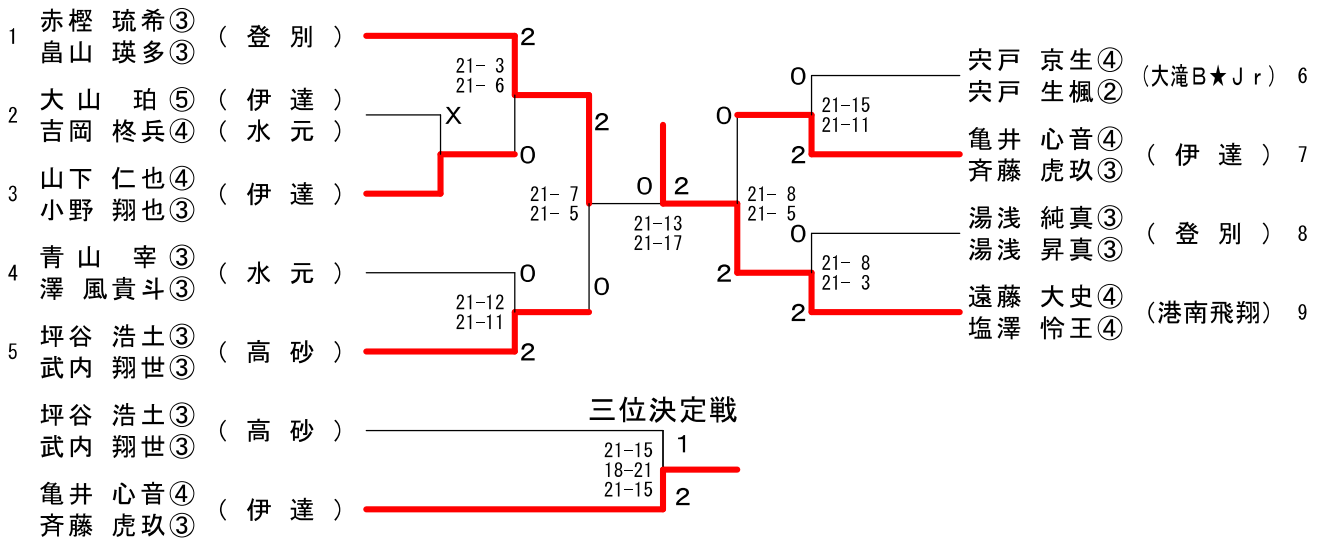
### 6年生以下男子ダブルス



### 5年生以下男子ダブルス

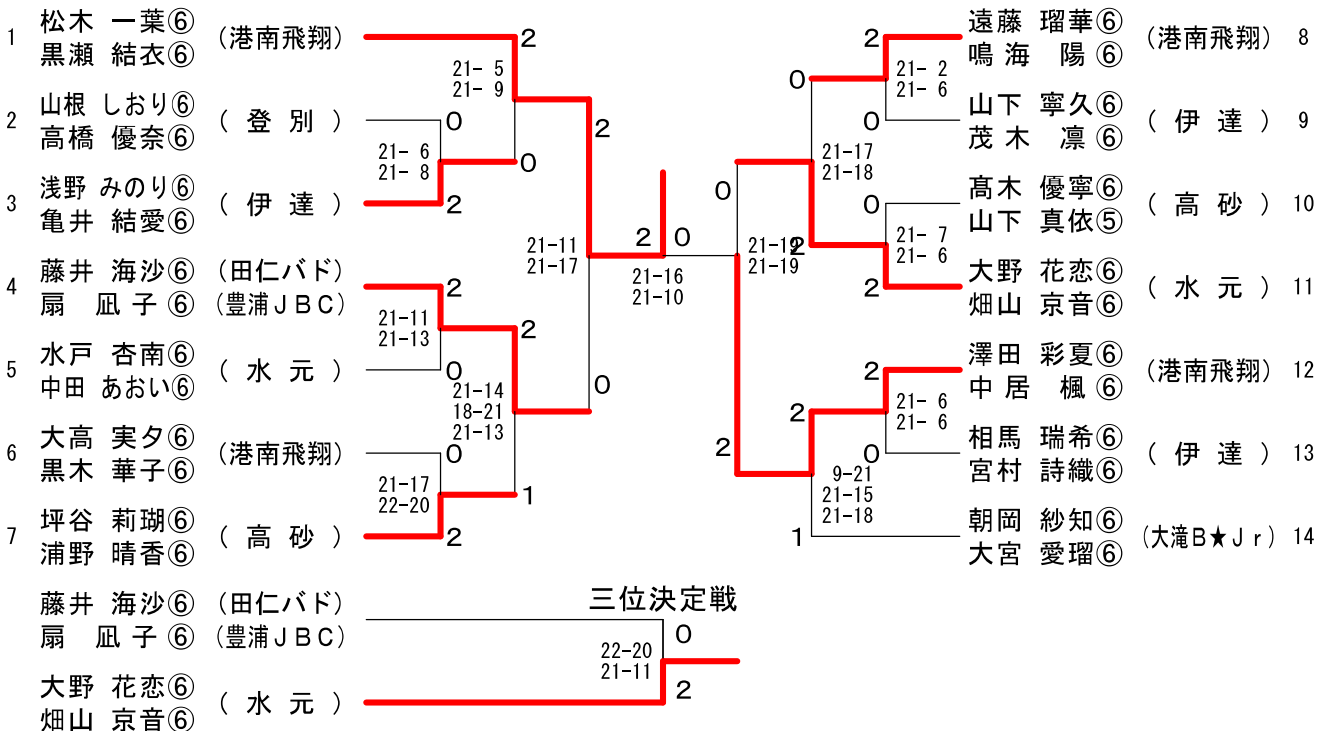


### 4年生以下男子ダブルス

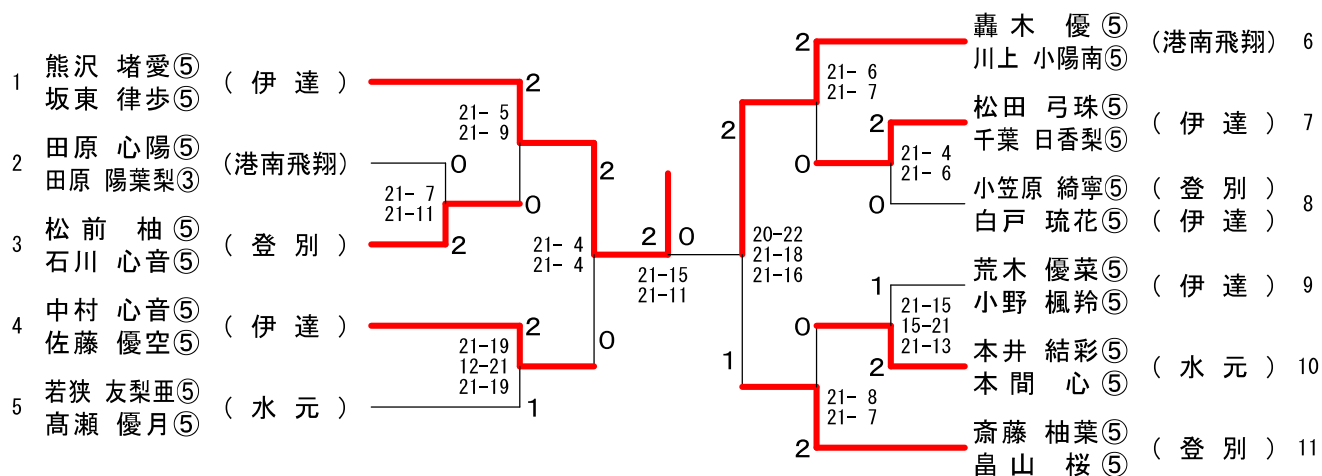


2年生以下男子ダブルス	小笠原 今井	扇 吉松	轟 長木尾	勝敗	順位
小笠原 魁士② (伊達) 今井 大翔① (伊達)		○ 15-3 15-2	○ 15-4 15-4	M 2-0 G 4-0 P 60-13	1
扇 利舟① (豊浦JBC) 吉松 哲誠① (豊浦JBC)	× 3-15 2-15		× 11-15 11-15	M 0-2 G 0-4 P 27-60	3
轟木 陽② (港南飛翔) 長尾 蒼人① (港南飛翔)	× 4-15 4-15	○ 15-11 15-11		M 1-1 G 2-2 P 38-52	2

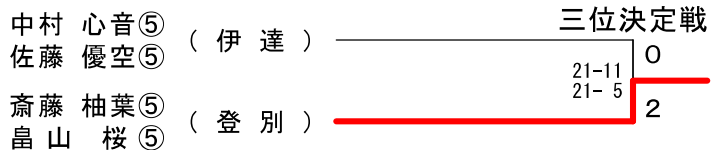
### 6年生以下女子ダブルス



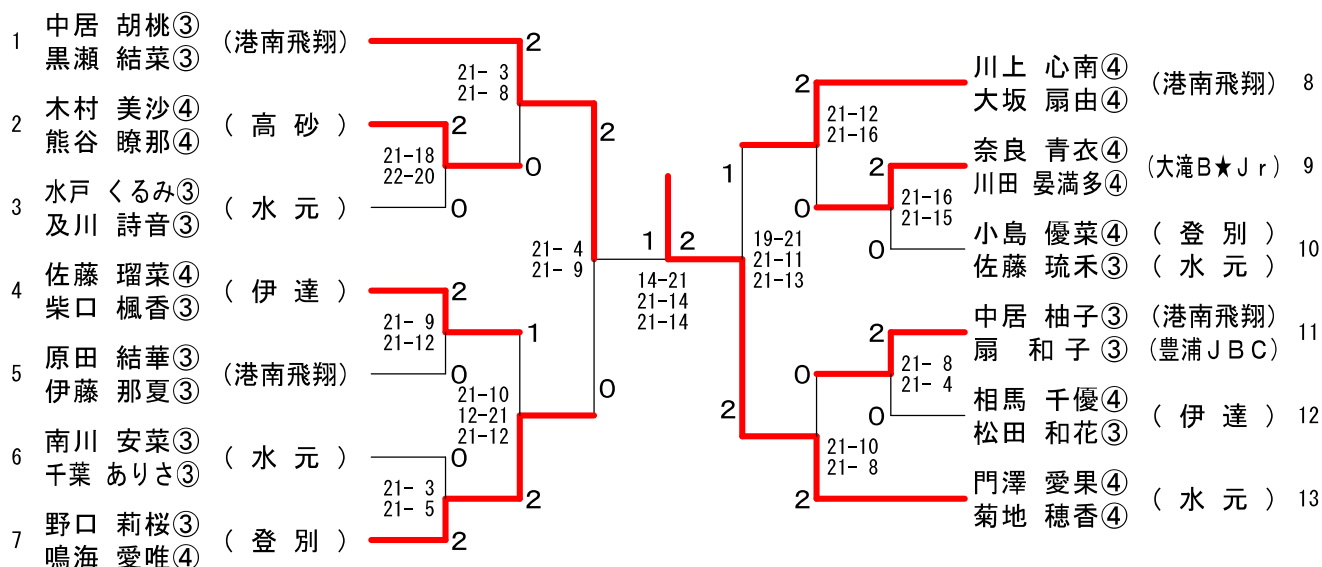
### 5年生以下女子ダブルス



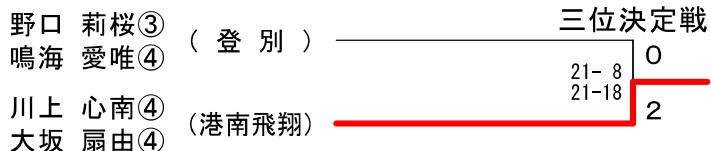
#### 三位決定戦



### 4年生以下女子ダブルス



#### 三位決定戦





2年生以下女子ダブルス	安山	藤田	高本	瀬間	大安	高里	勝敗	順位
安藤 樹香② (港南飛翔) 山田 灯彩② (登別)			×	15-7 11-15 8-15	×	15-17 7-15	M 0-2 G 1-4 P 56-69	3
高瀬 紅梨② (水元) 本間 悠②	○ 7-15 15-11 15-8				×	12-15 11-15	M 1-1 G 2-3 P 60-64	2
大高 衣乃実② (港南飛翔) 安里 心花②	○ 17-15 15-7	○ 15-12 15-11					M 2-0 G 4-0 P 62-45	1