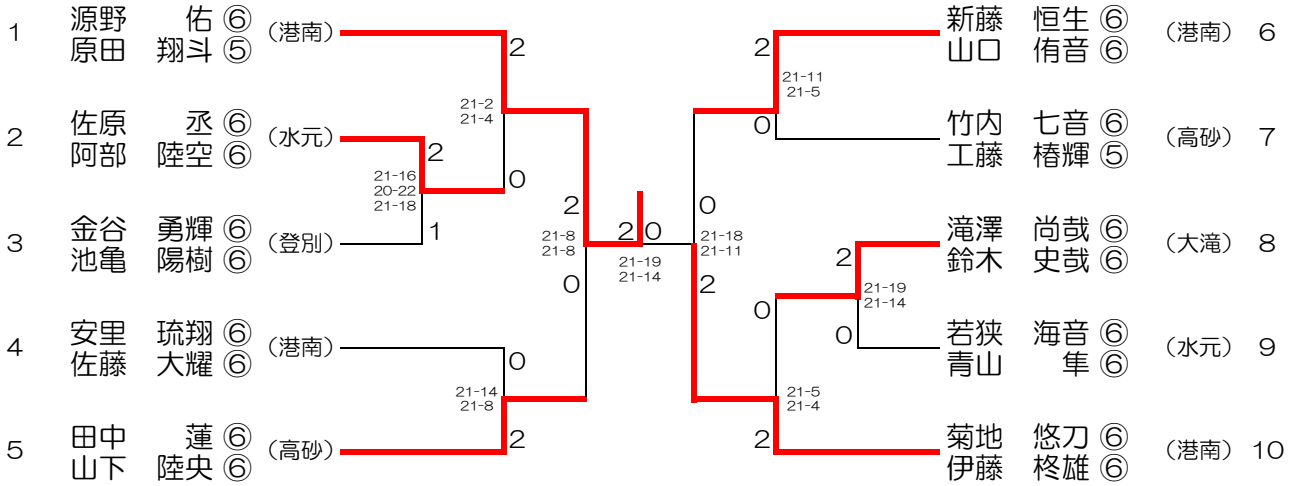
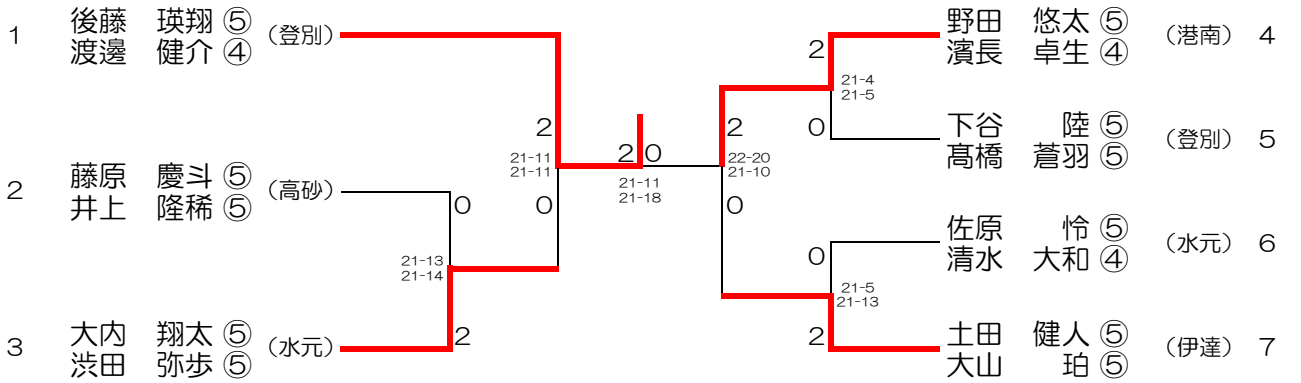


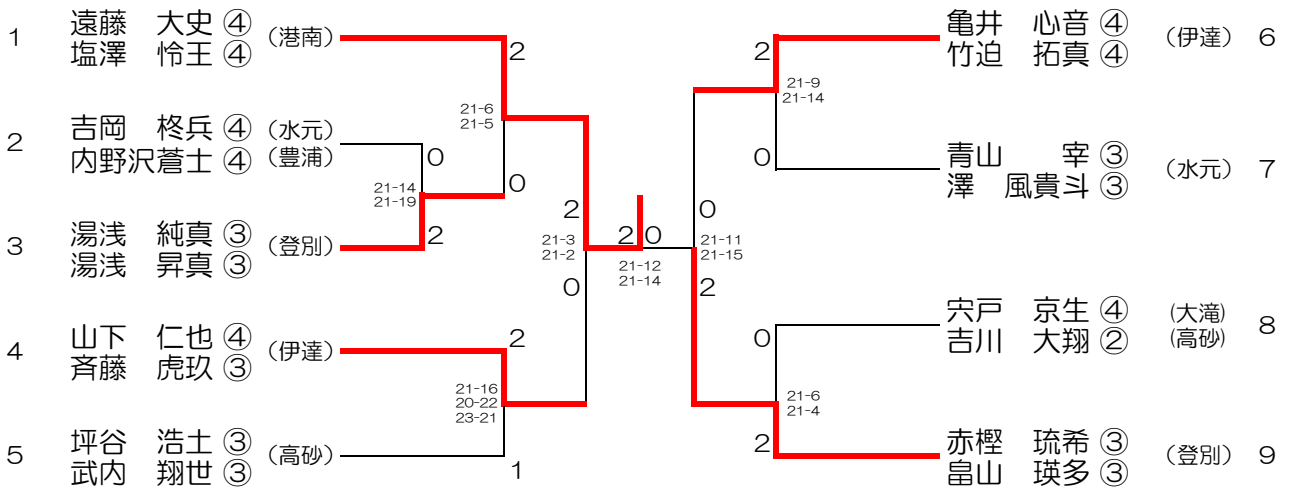
## 6年生以下男子ダブルス



## 5年生以下男子ダブルス

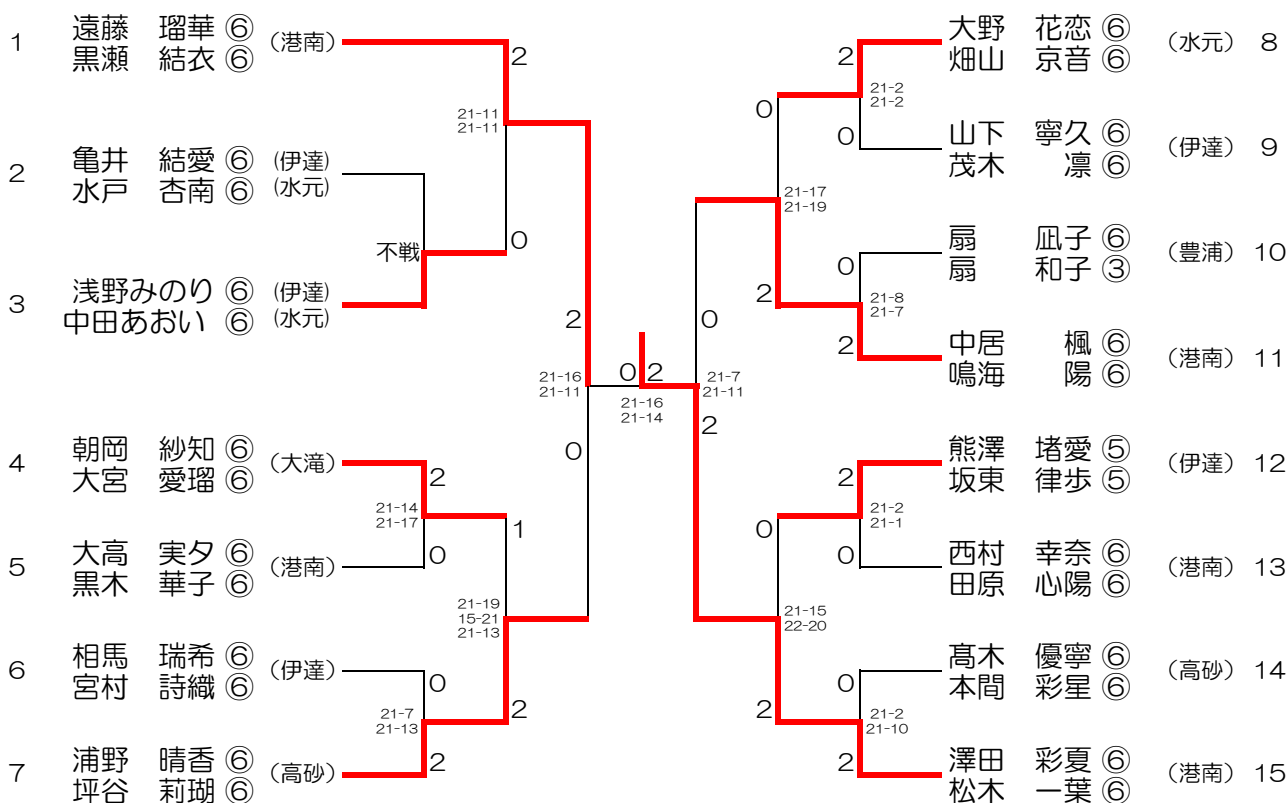


## 4年生以下男子ダブルス

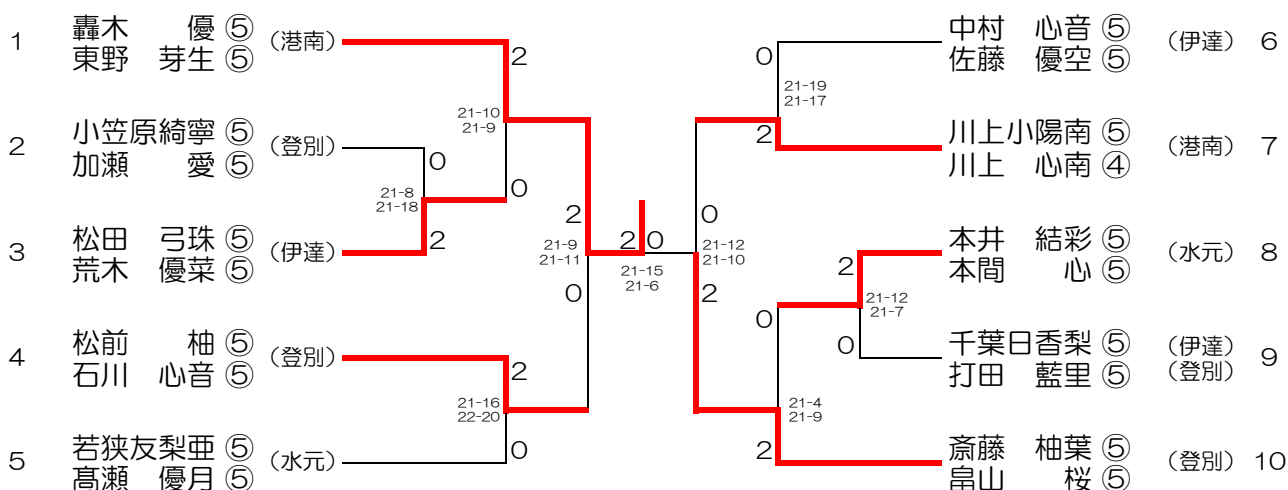


2年生以下男子ダブルス	小笠原 今井	長尾 轟木	扇 南川	勝敗	順位
小笠原魁士 ② (伊達) 今井 大翔 ①		○ 2-0 15-5 15-8	○ 2-0 15-6 15-9	2勝0敗	1
長尾 蒼人 ① (港南) 轟木 陽 ②	× 0-2 5-15 8-15		○ 2-0 15-8 15-8	1勝1敗	2
扇 利舟 ① (豊浦) 南川 安実 ① (水元)	× 0-2 6-15 9-15	× 0-2 8-15 8-15		0勝2敗	3

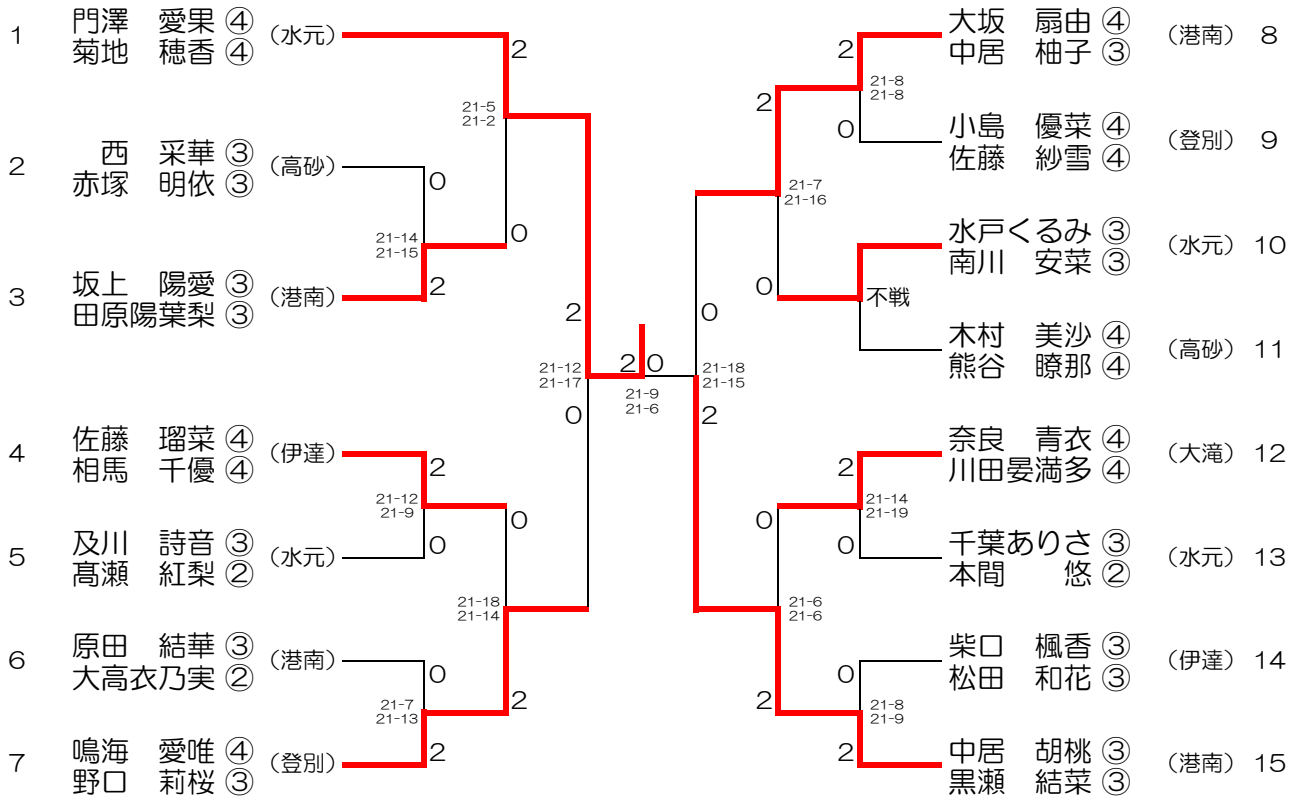
### 6年生以下女子ダブルス



### 5年生以下女子ダブルス

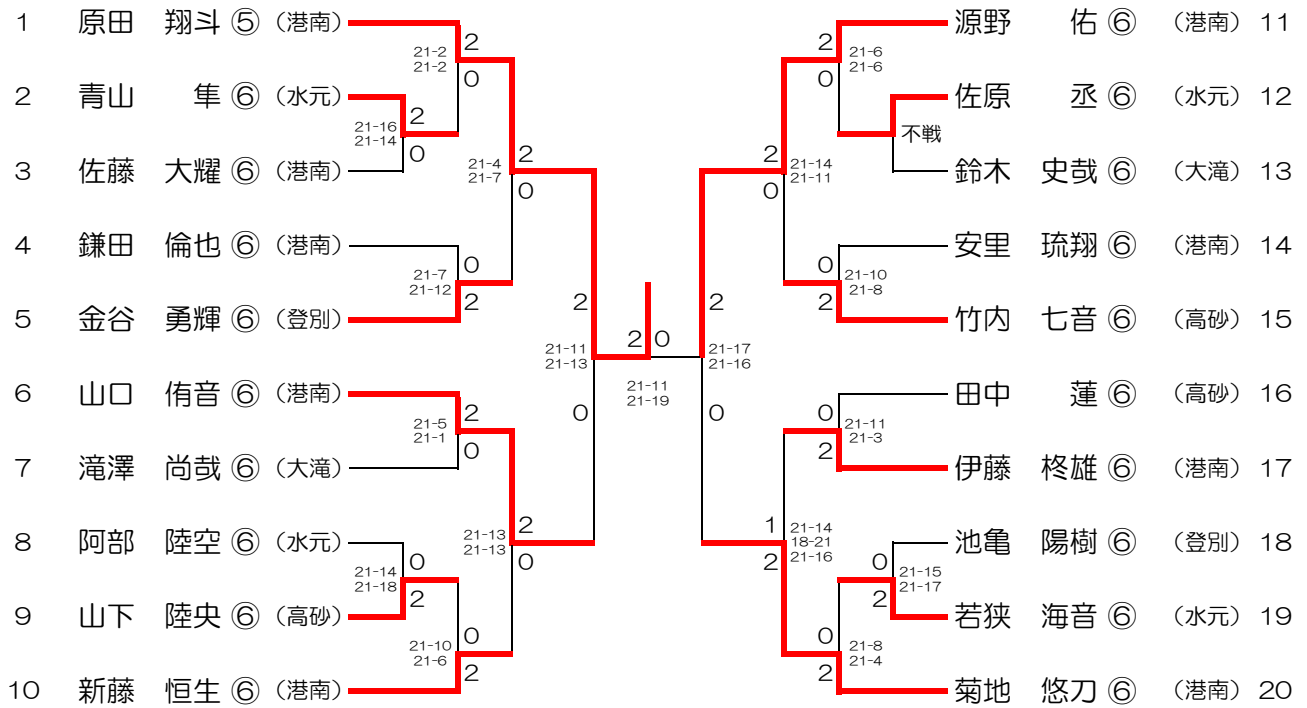


### 4年生以下女子ダブルス

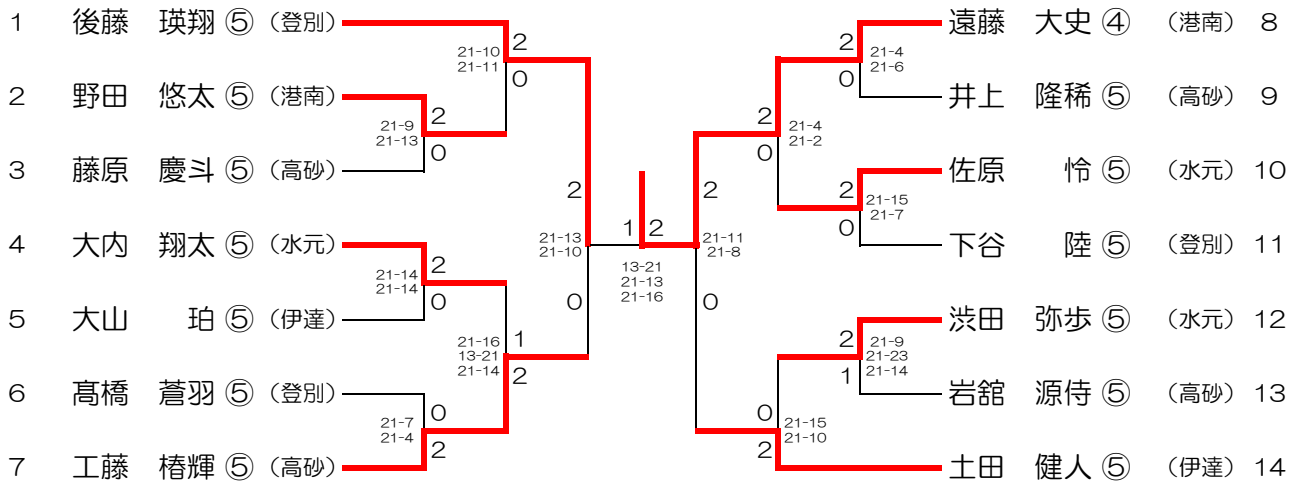


2年生以下女子ダブルス		安里 尾山	廣内 山田	庫田 南川	佐藤 早坂	勝敗	順位
安里 心花 (2) (港南) 尾山 桃花 (1)			× 0-2 11-15 7-15	○ 2-0 15-11 15-9	○ 2-0 15-6 15-10	2勝1敗	2
廣内 優奈 (2) (伊達) 山田 灯彩 (2) (登別)		○ 2-0 15-11 15-7		○ 2-0 15-3 15-8	○ 2-0 15-5 15-8	3勝0敗	1
庫田 空奈 (2) (高砂) 南川ほのか (2)		× 0-2 11-15 9-15	× 0-2 3-15 8-15		○ 2-0 15-11 15-9	1勝2敗	3
佐藤 結歩 (2) (高砂) 早坂 絃葉 (1)		× 0-2 6-15 10-15	× 0-2 5-15 8-15	× 0-2 11-15 9-15		0勝3敗	4

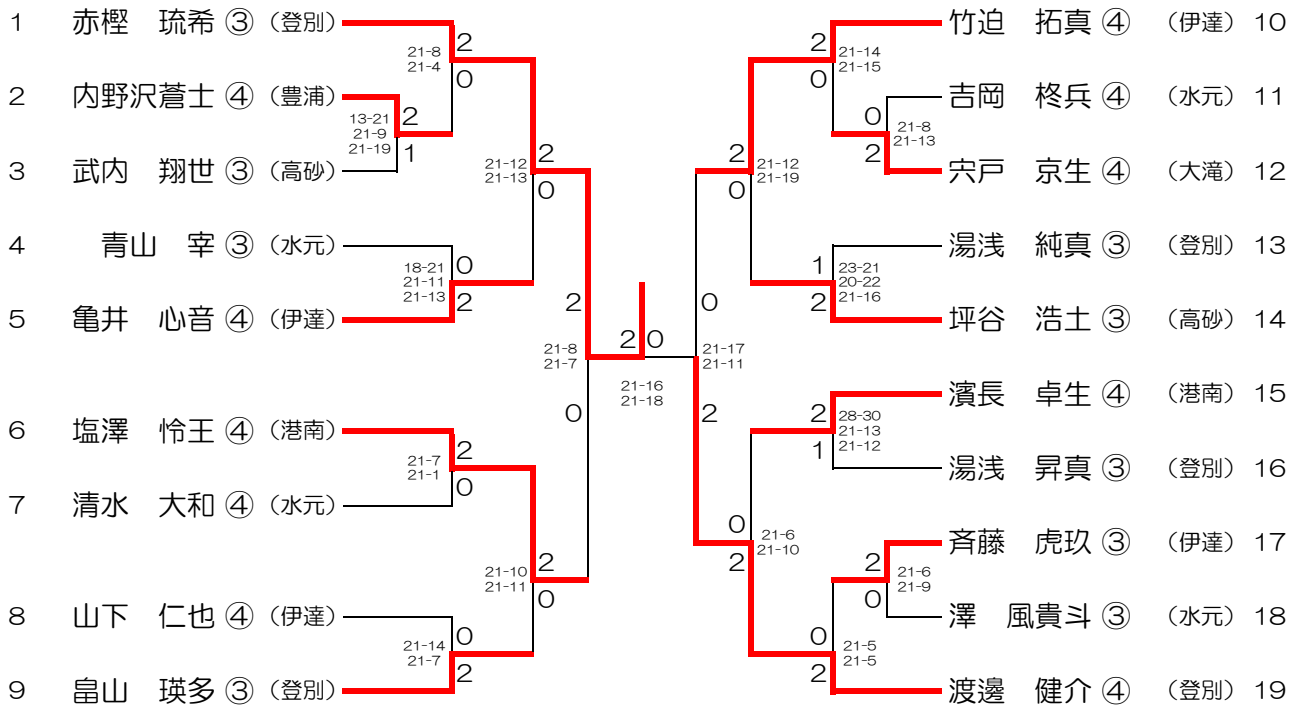
## 6年生以下男子シングルス



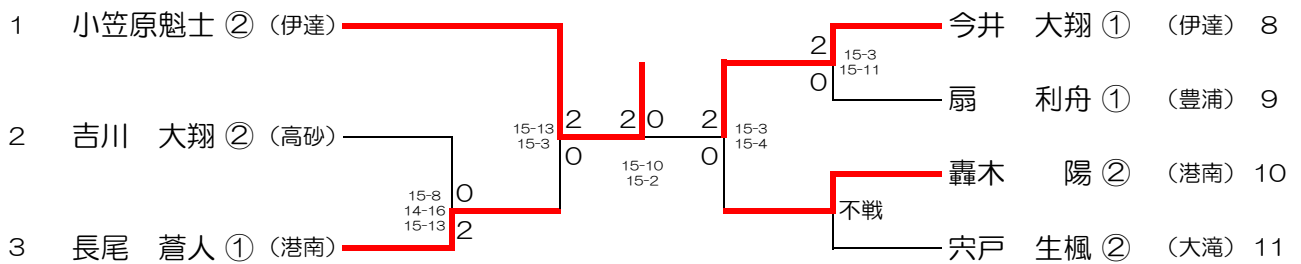
## 5年生以下男子シングルス



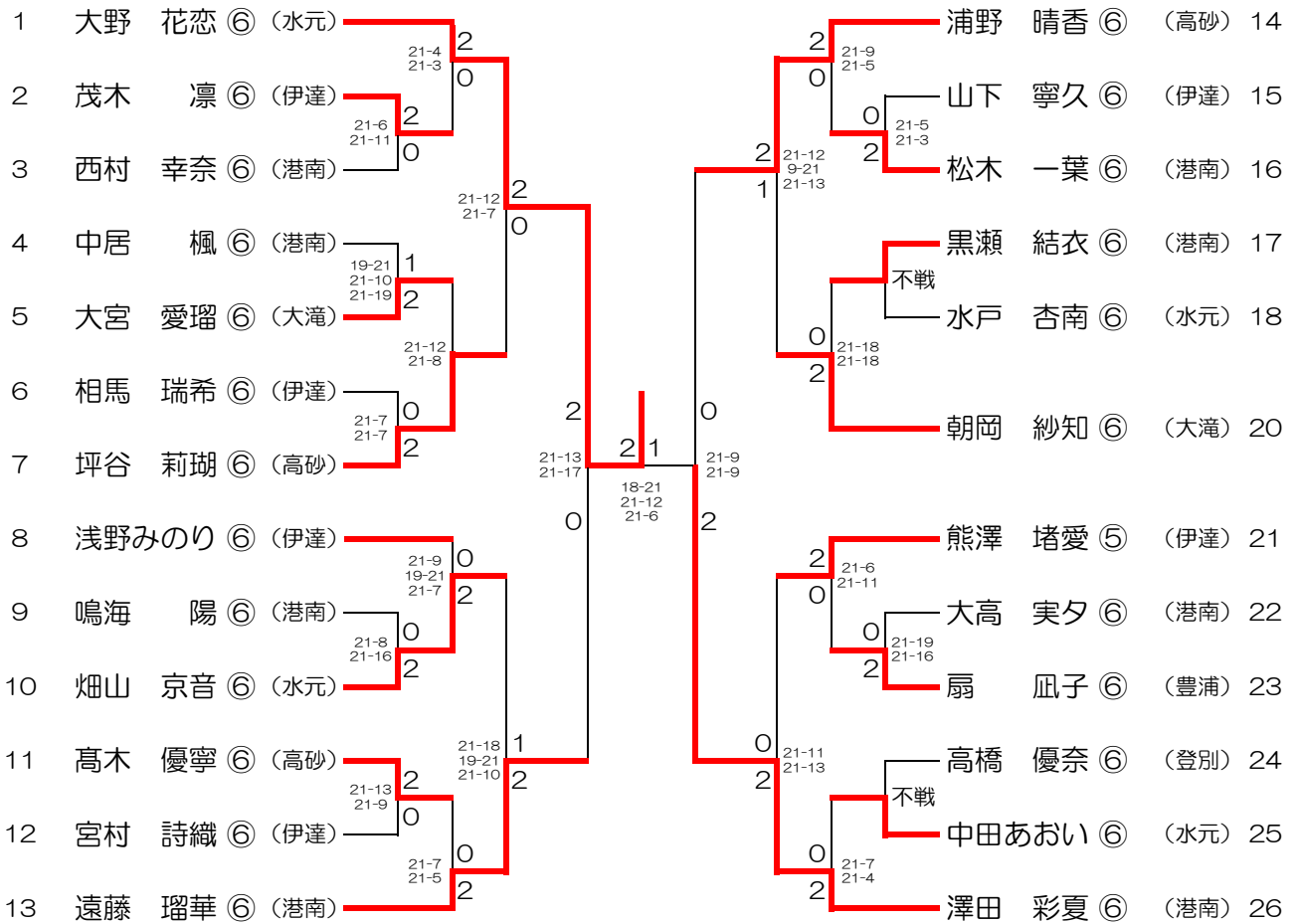
## 4年生以下男子シングルス



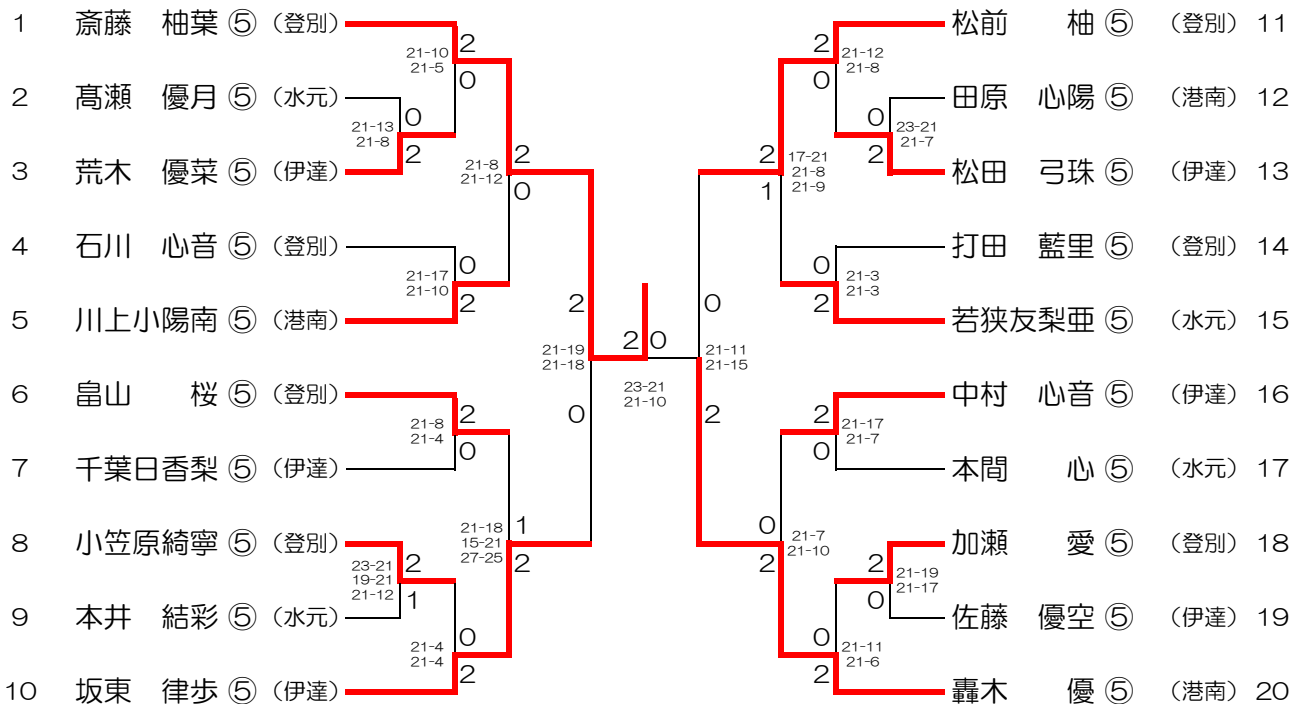
## 2年生以下男子シングルス



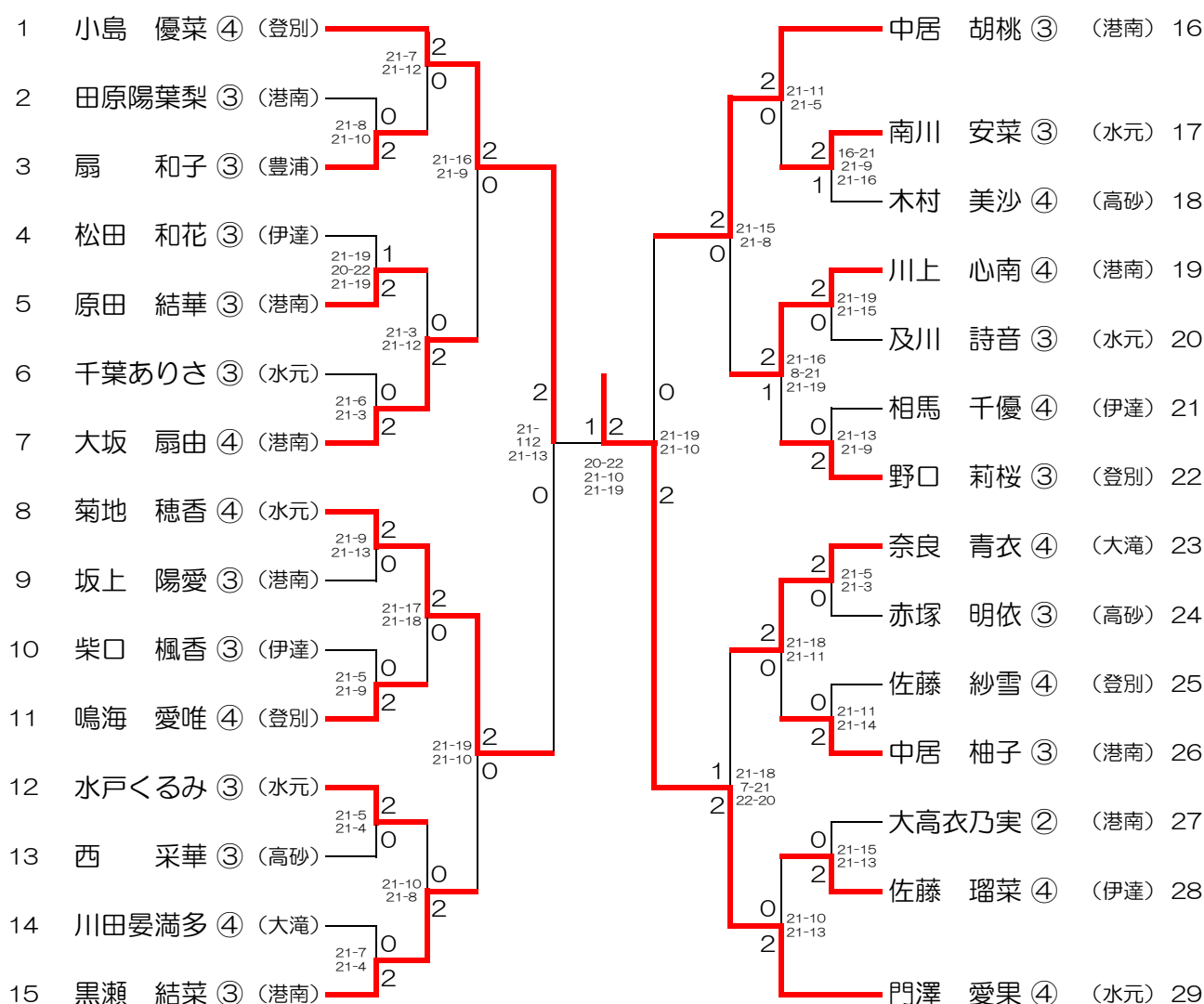
## 6年生以下女子シングルス



## 5年生以下女子シングルス



## 4年生以下女子シングルス



## 2年生以下女子シングルス

