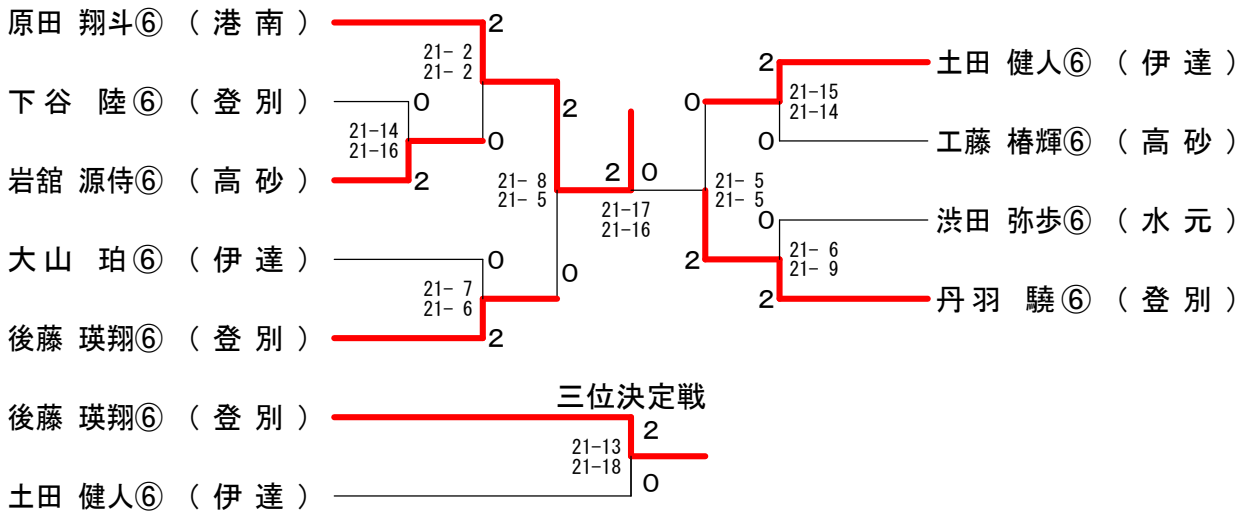
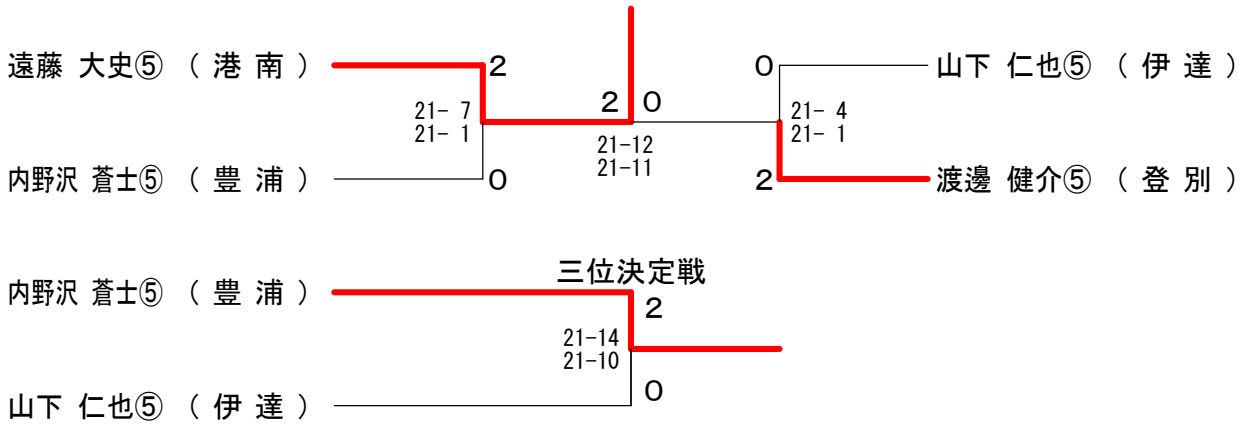


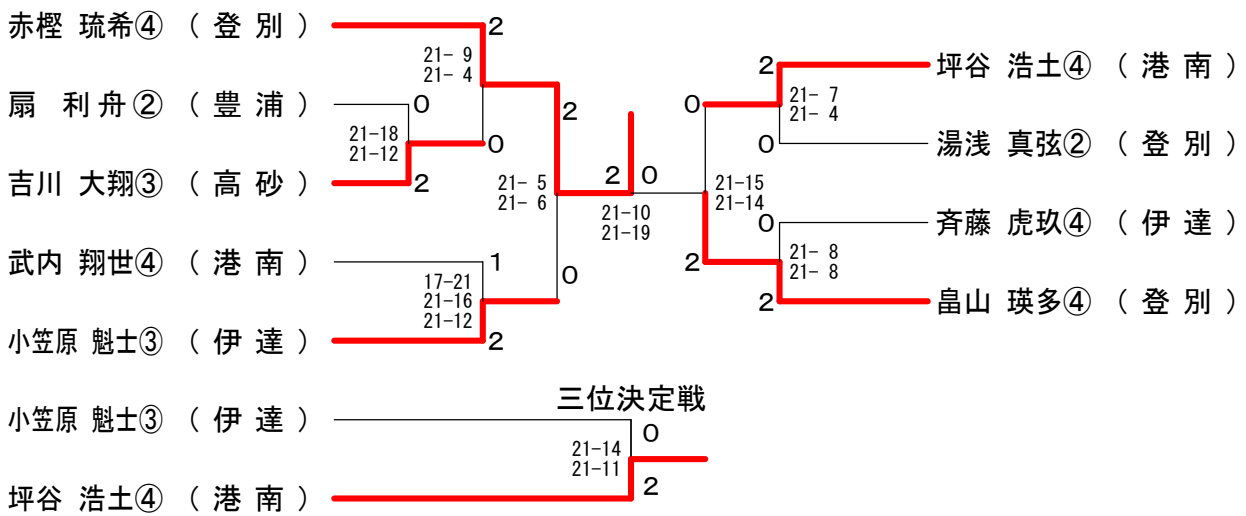
6年生男子シングルス（6BS）



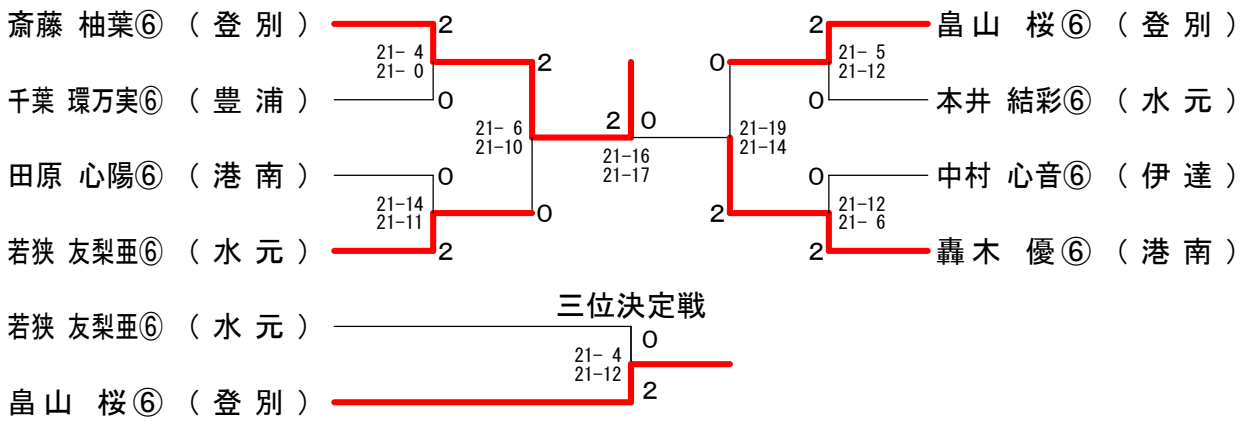
5年生男子シングルス（5BS）



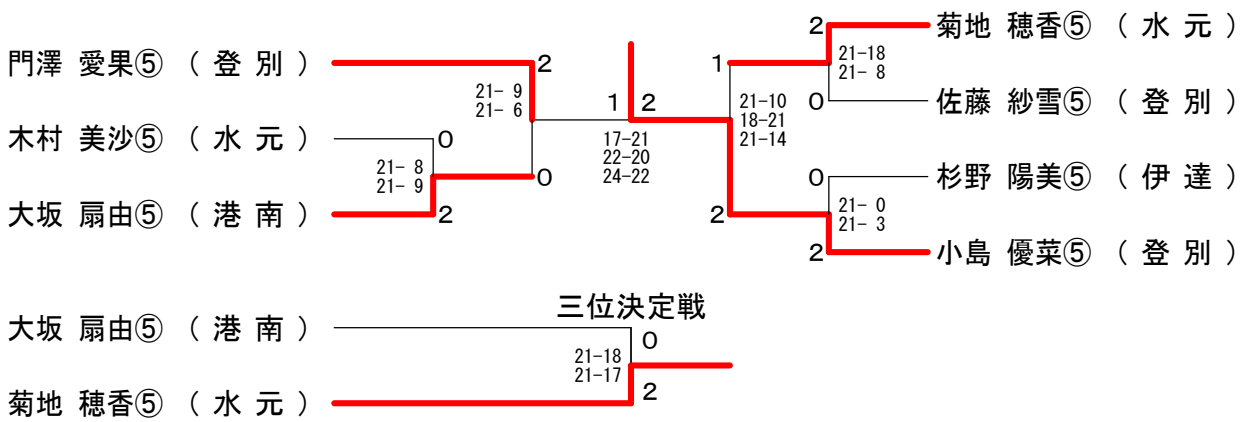
4年生以下男子シングルス（4BS）



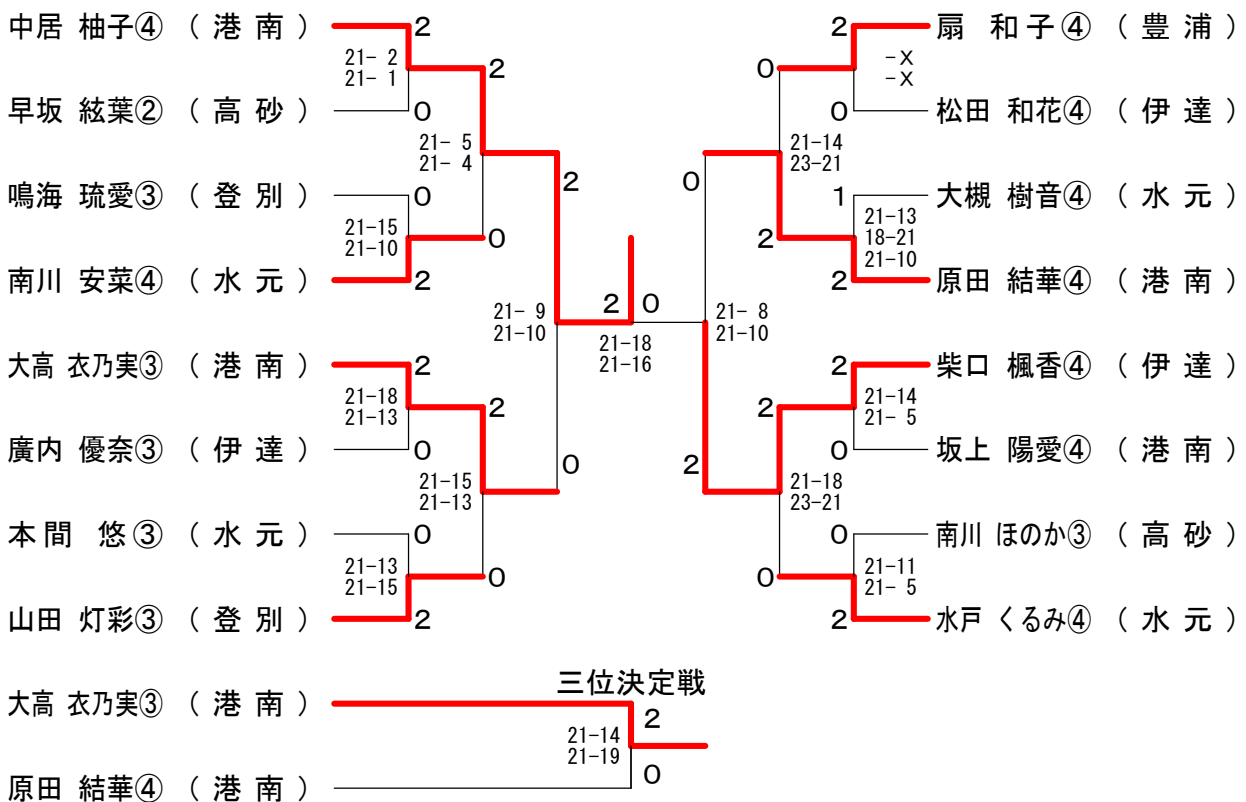
6年生女子シングルス (6GS)



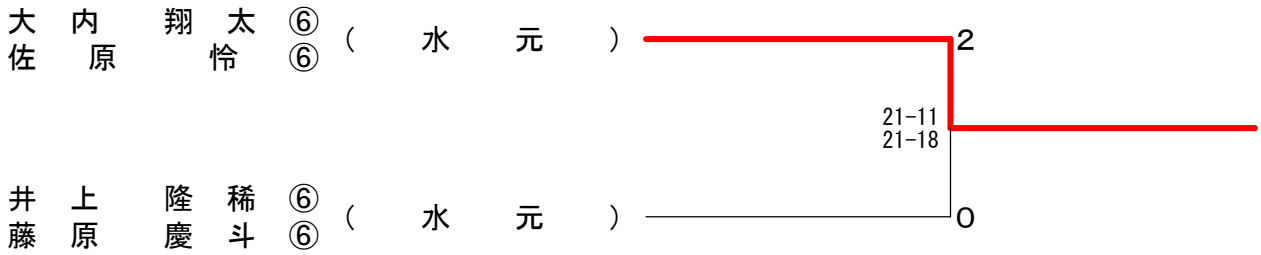
5年生女子シングルス (5GS)



4年生以下女子シングルス (4GS)



6年生男子ダブルス (6BD)



5年生男子ダブルス	竹 迫 亀 井	宍 戸 宍 戸	清 水 吉 岡	勝 敗	順 位
竹迫 拓真⑤ (伊達) 亀井 心音⑤ (伊達)		○ 21-16 22-20	○ 21- 7 21-11	M 2-0 G 4-0 P 85-54	1
宍戸 京生⑤ (大滝) 宍戸 生楓③ (大滝)	× 16-21 20-22		○ 17-21 21-12 21-14	M 1-1 G 2-3 P 95-90	2
清水 大和⑤ (水元) 吉岡 柁兵⑤ (水元)	× 7-21 11-21	× 21-17 12-21 14-21		M 0-2 G 1-4 P 65-101	3

4年生以下男子ダブルス	湯 浅 湯 浅	轟 木 長 尾	青 山 澤	勝 敗	順 位
湯浅 純真④ (登別) 湯浅 昇真④ (登別)		○ 21- 9 21- 7	× 14-21 21-10 22-24	M 1-1 G 3-2 P 99-71	2
轟木 陽③ (港南) 長尾 蒼人② (港南)	× 9-21 7-21		× 9-21 12-21	M 0-2 G 0-4 P 37-84	3
青山 宰④ (水元) 澤 風貴斗④ (水元)	○ 21-14 10-21 24-22	○ 21- 9 21-12		M 2-0 G 4-1 P 97-78	1

6年生女子ダブルス (6GD)

