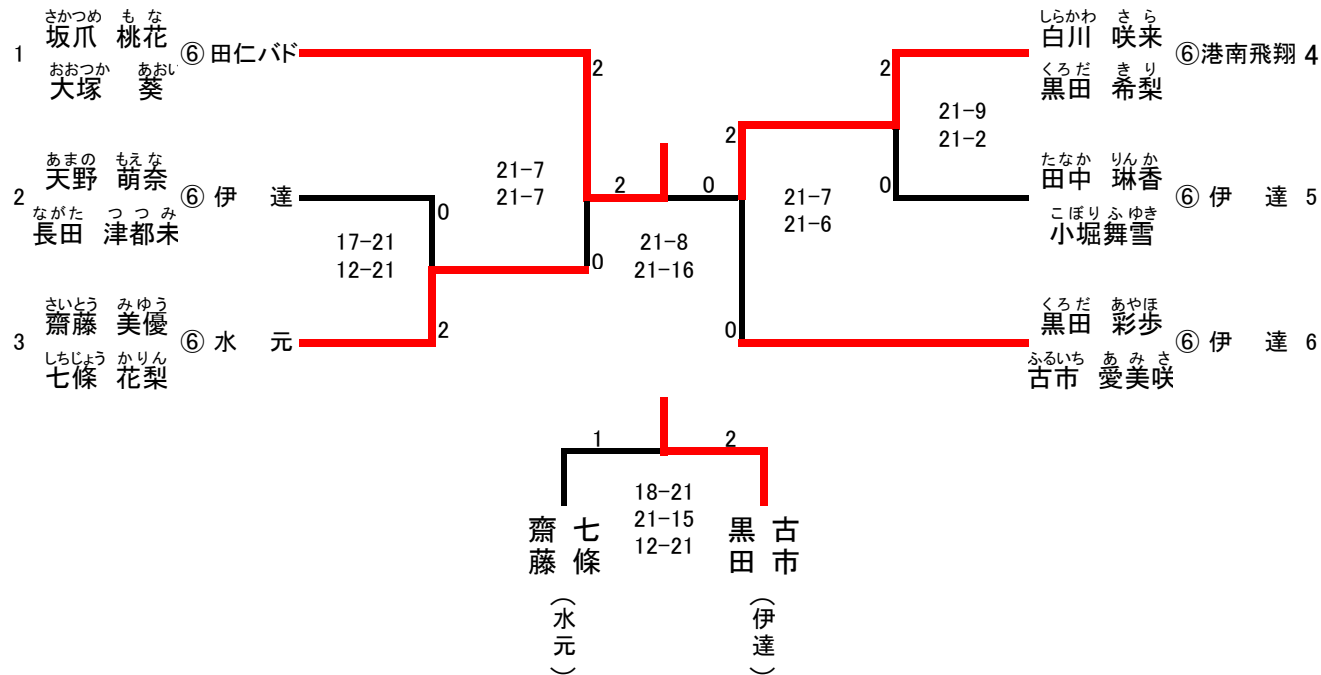
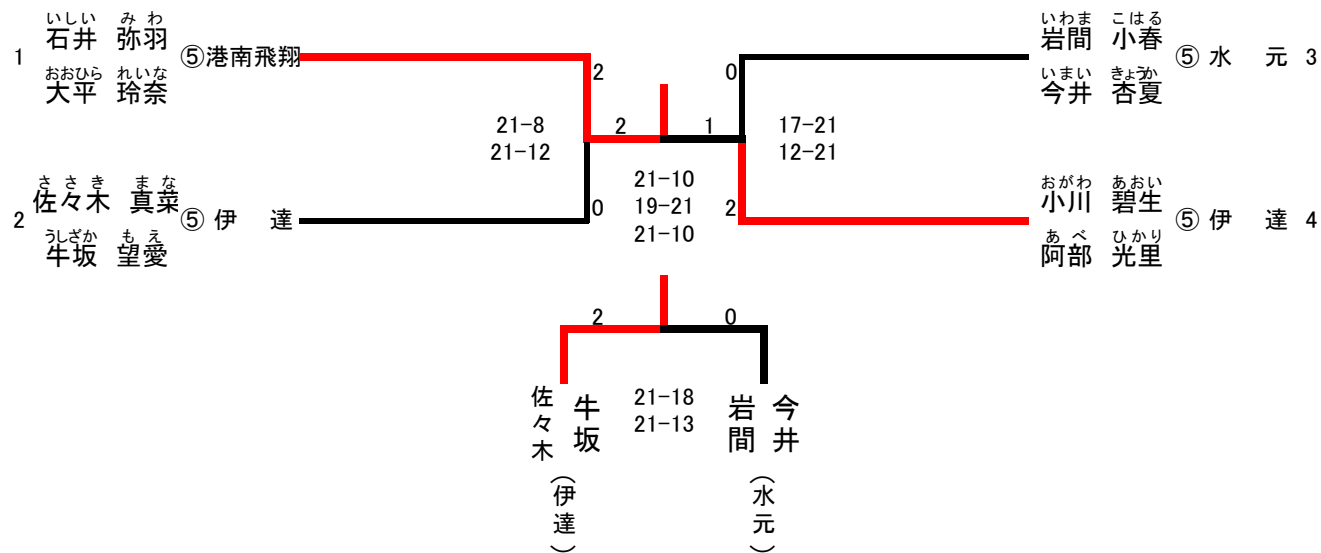


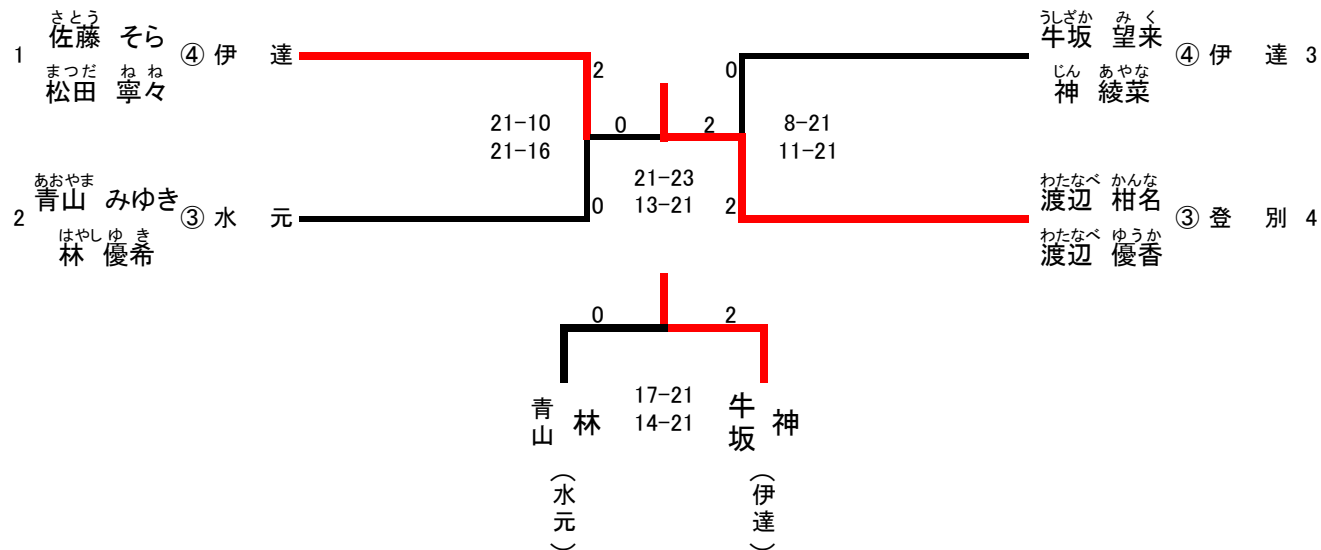
6年生以下女子ダブルス



5年生以下女子ダブルス



4年生以下女子ダブルス



5年生以下男子ダブルス

1	おおた けん 太田 蓮 なかがわ かい 中川 開	⑤ 登別	2	0	まつき りょう 松木 瞭 にしおか りよすけ 西岡 凌佑	⑤ 港南飛翔 2
			21-0			
			21-4			

4年生以下男子ダブルス

番号	氏名	学年	所属	鈴木聖司 寺島慧悟	大内優輝 若狭海音	田部時生 毛利倅人	勝敗	順位
1	すずき せいじ 寺島 慧悟	④	伊達	/	○ 21-0 21-5	○ 21-10 21-11	2勝0敗	1位
2	おおうち ゆうき 大内 優輝	②	水元	× 0-21 5-21	/	× 5-21 4-21	0勝2敗	3位
	わかさ かいと 若狭 海音	①						
3	たなべ ととき 田部 時生	②	田仁バド	× 10-21 11-21	○ 21-5 21-4	/	1勝1敗	2位

6年生以下女子シングルス

1	おおやま かなな 大山 葉菜	⑥ 伊達	2	すずき ちほ 松木 千穂	⑥ 登別 4	
2	ほりうち あやか 堀内 彩花	⑥ 水元	21-2 21-4	2	まつもと ゆきほ 松本 幸穂	⑥ 水元 5
3	おいかわ なな 及川 那奈	⑥ 高砂	21-12 22-20	0	とのひろ りみ 殿広 梨未	⑥ 港南飛翔 6

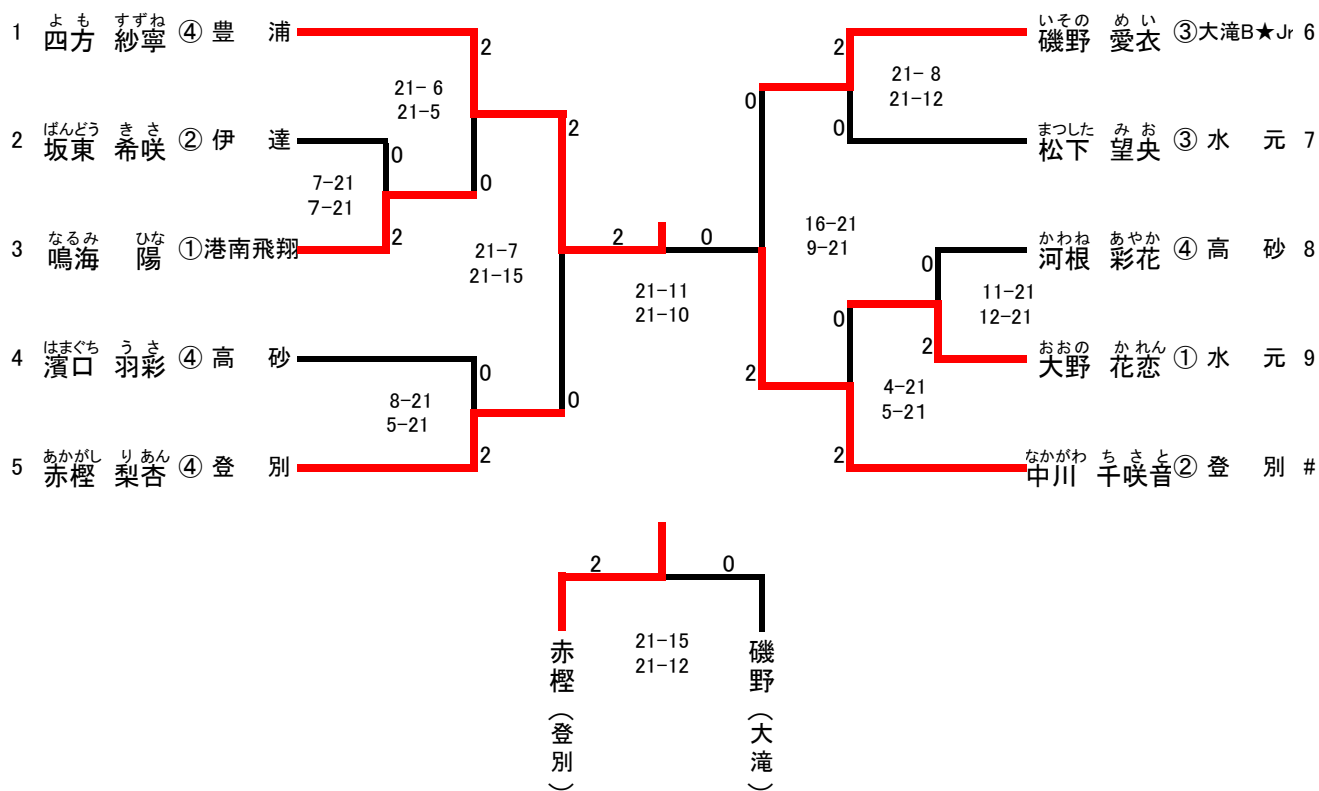
堀内 (水元)	0	2	鈴木 (登別)
	16-21 15-21		

5年生以下女子シングルス

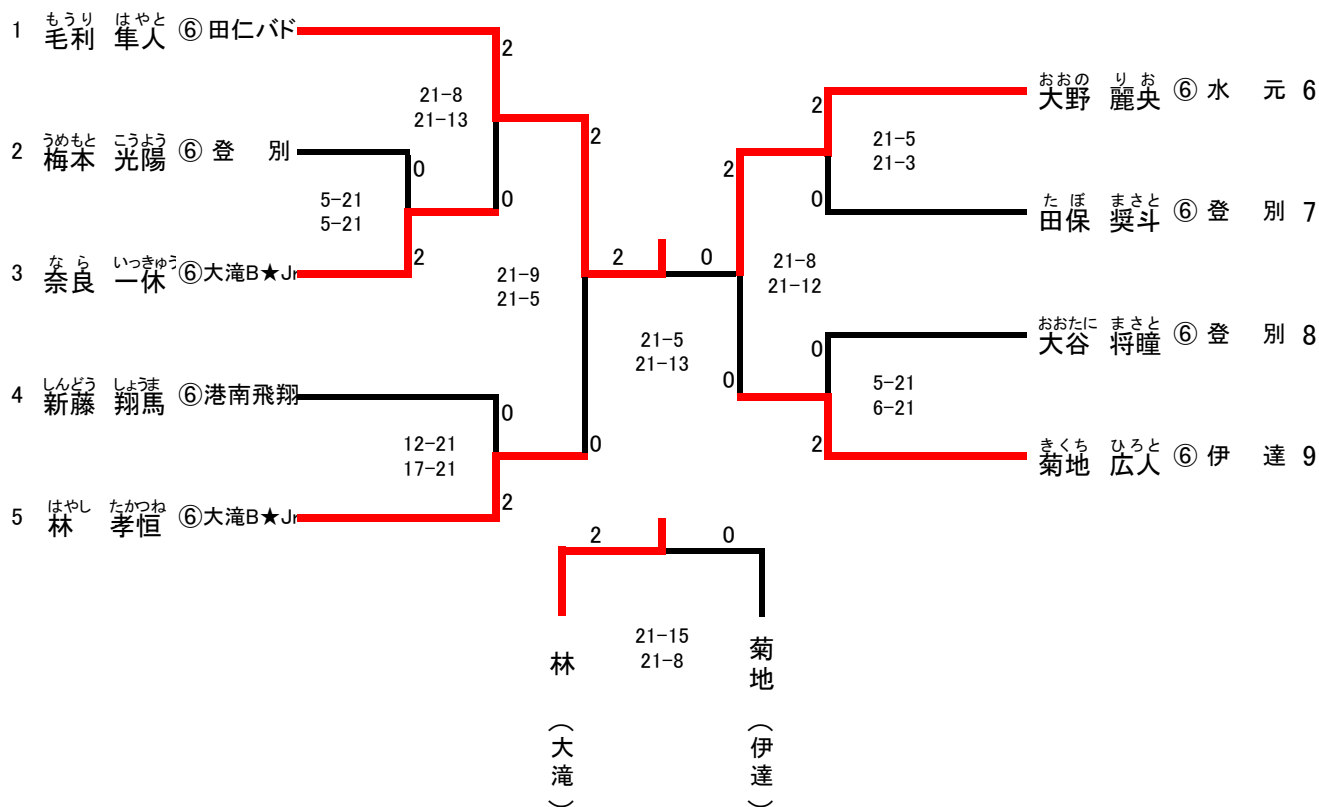
1	たかはし はるな 高橋 遥菜	⑤ 水元	21-8 21-4	2	たかだ まい 高田 真衣	⑤ 水元 6
2	なかの ことえ 中野 琴絵	⑤ 登別	21-11 21-7	2	ぼんどう みう 坂東 弥羽	⑤ 伊達 7
3	すけがわ みゆ 祐川 未夢	⑤ 伊達	21-13 21-5	0	かたおか あいり 片岡 愛李	⑤ 高砂 8
4	すずき あいの 鈴木 愛乃	⑤ 水元	18-21 10-21	0	おおさわ みく 大澤 未来	⑤ 豊浦 9
5	なるみ そら 鳴海 空	⑤ 港南飛翔	10-21	2		

鳴海 (港南)	0	2	高田 (水元)
	12-21 6-21		

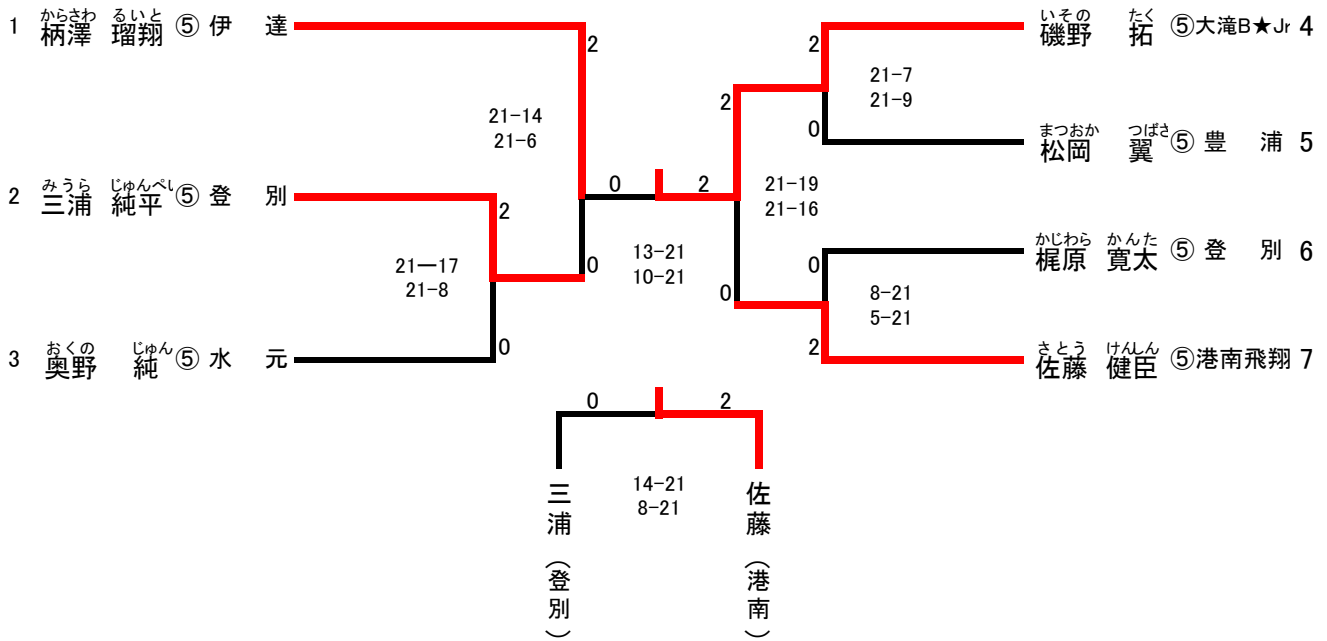
4年生以下女子シングルス



6年生以下男子シングルス



5年生以下男子シングルス



4年生以下男子シングルス

