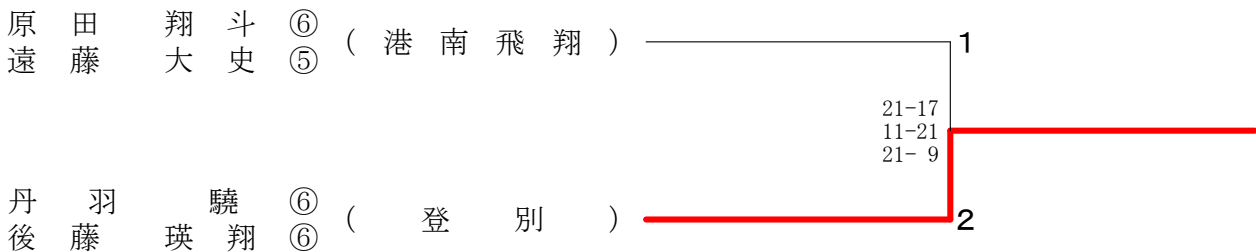


6年生以下男子ダブルス A ブロツク	原 田 遠 藤	下 谷 工 藤	大 内 大 内	岩 佐 岩 佐	館 原 館 原	勝 敗	順位
原田 翔斗⑥ (港南飛翔) 遠藤 大史⑤		○ 21-3 21-5	○ 21-6 21-5	○ 21-4 21-3	M 3-0 G 6-0 P 126-26		1
下谷 陸⑥ (登別) 工藤 椿輝⑥ (高砂)	× 3-21 5-21		× 8-21 5-21	× 13-21 22-24	M 0-3 G 0-6 P 56-129		4
大内 翔太⑥ (水元) 大内 弥歩⑥	× 6-21 5-21	○ 21-8 21-5		○ 21-11 21-19	M 2-1 G 4-2 P 95-85		2
岩館 源侍⑥ (高砂) 佐原 怜⑥ (水元)	× 4-21 3-21	○ 21-13 24-22	× 11-21 19-21		M 1-2 G 2-4 P 82-119		3

6年生以下男子ダブルス B ブロツク	丹 後 後 藤	羽 藤 土 大	田 山 井 藤	上 原 上 原	勝 敗	順位
丹羽 驍⑥ (登別) 後藤 瑛翔⑥		○ 21-9 21-8	○ 21-5 21-5	M 2-0 G 4-0 P 84-27		1
土田 健人⑥ (伊達) 大山 珀⑥	× 9-21 8-21		○ 21-13 21-15	M 1-1 G 2-2 P 59-70		2
井上 隆稀⑥ (水元) 藤原 慶斗⑥	× 5-21 5-21	× 13-21 15-21		M 0-2 G 0-4 P 38-84		3

6年生以下男子ダブルス 決勝トーナメント

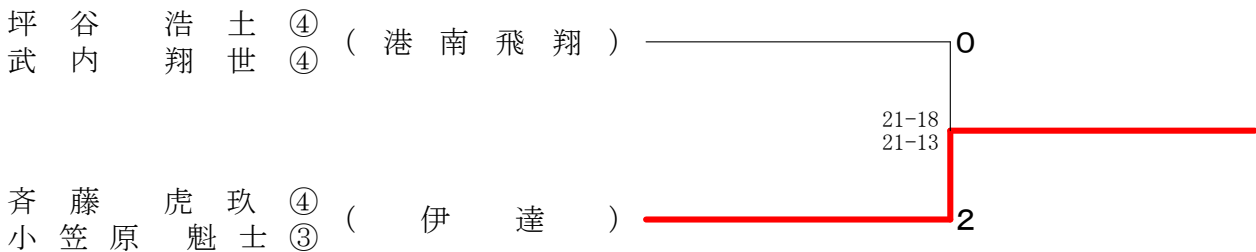


5年生以下男子ダブルス	赤 畠 畠 山	亀 井 竹 迫	渡 邊 山 下	内 野 内 野	澤 水 澤 水	勝 敗	順位
赤畠 琉希④ (登別) 畠山 瑛多④		○ 21-9 21-14	○ 21-17 21-4	○ 21-3 21-4	M 3-0 G 6-0 P 126-51		1
亀井 心音⑤ (伊達) 竹迫 拓真⑤	× 9-21 14-21		○ 21-13 21-10	○ 21-11 21-12	M 2-1 G 4-2 P 107-88		2
渡邊 健介⑤ (登別) 山下 仁也⑤ (伊達)	× 17-21 4-21	× 13-21 10-21		○ 21-16 21-14	M 1-2 G 2-4 P 86-114		3
内野澤 蒼士⑤ (豊浦JBC) 清水 大和⑤ (水元)	× 3-21 4-21	× 11-21 12-21	× 16-21 14-21		M 0-3 G 0-6 P 60-126		4

4年生以下男子ダブルス A ブロックス	青 山 澤	坪 谷 武 内	吉 川 荒 木	勝 敗	順 位
青山 宰④ (水元) 澤 風貴斗④		× 15-21 13-21	○ 21-11 21- 8	M 1-1 G 2-2 P 70-61	2
坪谷 浩土④ (港南飛翔) 武内 翔世④	○ 21-15 21-13		○ 21-13 21- 3	M 2-0 G 4-0 P 84-44	1
吉川 大翔③ (高砂) 荒木 琉杜④	× 11-21 8-21	× 13-21 3-21		M 0-2 G 0-4 P 35-84	3

4年生以下男子ダブルス B ブロックス	湯 浅 湯 浅	斉 藤 小笠原	轟 木 扇	勝 敗	順 位
湯浅 純真④ (登別) 湯浅 昇真④		× 19-21 19-21	○ 21- 1 -X	M 1-1 G 2-2 P 80-43	2
斉藤 虎玖④ (伊達) 小笠原 魁士③	○ 21-19 21-19		○ 21- 4 21- 7	M 2-0 G 4-0 P 84-49	1
轟木 陽③ (港南飛翔) 扇 利舟② (豊浦JBC)	× 1-21 X-	× 4-21 7-21		M 0-2 G 0-4 P 12-84	3

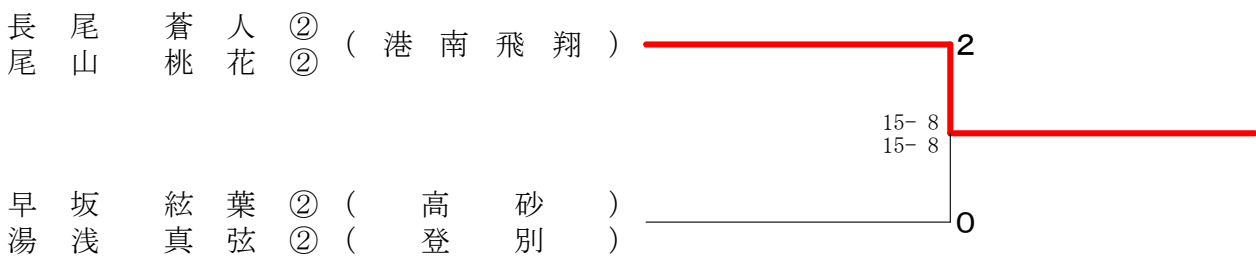
4年生以下男子ダブルス 決勝トーナメント



2年生以下混合ダブルス A ブロックス	長 尾 尾 山	高 野 志 田	武 内 坂 上	勝 敗	順 位
長尾 蒼人② (港南飛翔) 尾山 桃花②		○ 15- 6 15- 5	○ 15- 3 15- 5	M 2-0 G 4-0 P 60-19	1
高野 紗良② (伊達) 志田 夏羽①	× 6-15 5-15		○ 15-11 15- 9	M 1-1 G 2-2 P 41-50	2
武内 羽菜① (港南飛翔) 坂上 葵依 (幼)	× 3-15 5-15	× 11-15 9-15		M 0-2 G 0-4 P 28-60	3

2年生以下混合ダブルス B ブ ロ ッ ク	早 坂 湯 浅	本 井 木 村	安 藤 本 間	勝 敗	順 位
早坂 絃葉② (高 砂) 湯浅 真弦② (登 別)		○ 15-10 15- 8	○ 15- 4 15-10	M 2-0 G 4-0 P 60-32	1
本井 梨琴② (水 元) 木村 莉乃①	× 10-15 8-15		○ 15-12 15-12	M 1-1 G 2-2 P 48-54	2
安藤 悠成 (幼) (港南飛翔) 本間 心子 (幼)	× 4-15 10-15	× 12-15 12-15		M 0-2 G 0-4 P 38-60	3

2年生以下混合ダブルス 決勝トーナメント



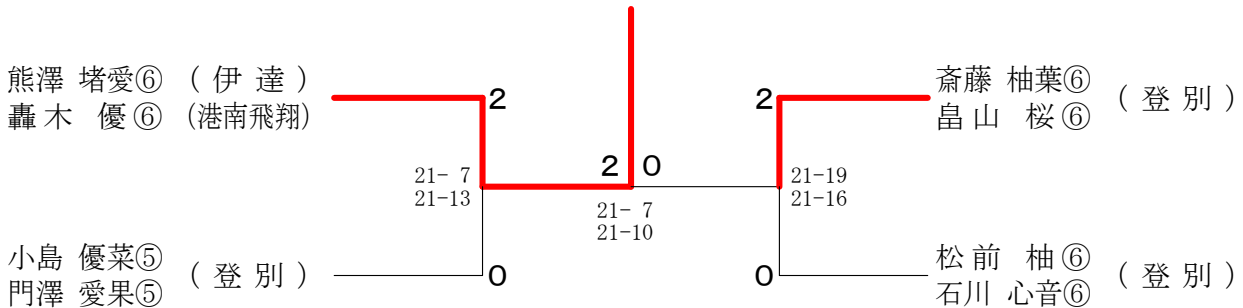
6年生以下女子ダブルス A ブ ロ ッ ク	熊 澤 轟 木	高 瀬 本 間	小笠原 加 瀬	勝 敗	順 位
熊澤 堵愛⑥ (伊 達) 轟木 優⑥ (港南飛翔)		○ 21- 3 21- 4	○ 21- 2 21- 5	M 2-0 G 4-0 P 84-14	1
高瀬 優月⑥ (水 元) 本間 心⑥	× 3-21 4-21		× 14-21 21-19 16-21	M 0-2 G 1-4 P 58-103	3
小笠原 綺寧⑥ (登 別) 加瀬 愛⑥	× 2-21 5-21	○ 21-14 19-21 21-16		M 1-1 G 2-3 P 68-93	2

6年生以下女子ダブルス B ブ ロ ッ ク	松 前 石 川	若 狭 本 井	松 田 千 葉	勝 敗	順 位
松前 柚⑥ (登 別) 石川 心音⑥		○ 21- 5 24-22	○ 21- 3 21- 9	M 2-0 G 4-0 P 87-39	1
若狭 友梨亜⑥ (水 元) 本井 結彩⑥	× 5-21 22-24		○ 23-21 21-14	M 1-1 G 2-2 P 71-80	2
松田 弓珠⑥ (伊 達) 千葉 日香梨⑥	× 3-21 9-21	× 21-23 14-21		M 0-2 G 0-4 P 47-86	3

6年生以下女子ダブルス C ブ ロ ッ ク	齋 藤 畠 山	荒 木 佐 藤	木 藤 山 佐	下 藤	勝 敗	順 位
齋藤 柚葉⑥ (登 別) 畠山 桜⑥		○ 21- 6 21-11	○ 21-10 21- 8	M 2-0 G 4-0 P 84-35	1	
荒木 優菜⑥ (伊 達) 佐藤 優空⑥	× 6-21 11-21		○ 18-21 21-19 21-17	M 1-1 G 2-3 P 77-99	2	
山下 真依⑥ (登 別) 佐藤 紗雪⑤	× 10-21 8-21	× 21-18 19-21 17-21		M 0-2 G 1-4 P 75-102	3	

6年生以下女子ダブルス D ブ ロ ッ ク	坂 東 中 村	小 島 門 澤	千 葉 扇	勝 敗	順 位
坂東 律歩⑥ (伊 達) 中村 心音⑥		× 21-23 21-16 17-21	○ 21- 6 21- 3	M 1-1 G 3-2 P 101-69	2
小島 優菜⑤ (登 別) 門澤 愛果⑤	○ 23-21 16-21 21-17		○ 21- 5 21- 8	M 2-0 G 4-1 P 102-72	1
千葉 環万実⑥ (豊浦 J B C) 扇 和子④	× 6-21 3-21	× 5-21 8-21		M 0-2 G 0-4 P 22-84	3

6年生以下女子ダブルス 決勝トーナメント

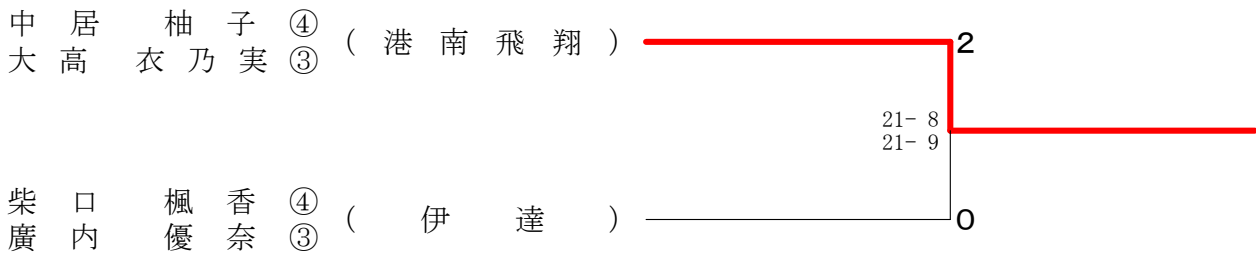


5年生以下女子ダブルス	中 居 黒	居 瀬 野	鳴 海 野 口	佐 藤 相 馬	奈 良 真	良 田 杉	野 田	勝 敗	順 位
中居 胡桃④ (港 南 飛 翔) 黒瀬 結菜④		○ 21-13 21-11	○ 21-12 21-18	○ 21-10 21- 9	○ 21- 1 21- 5	M 4-0 G 8-0 P 168-79	1		
鳴海 愛唯⑤ (登 別) 野口 莉桜④	× 13-21 11-21		○ 21-18 21-13	○ 21- 8 21-16	○ 21- 7 21-10	M 3-1 G 6-2 P 150-114	2		
佐藤 瑠菜⑤ (伊 達) 相馬 千優⑤	× 12-21 18-21	× 18-21 13-21		○ 21-11 21- 6	○ 21-14 21- 6	M 2-2 G 4-4 P 145-121	3		
奈良 青衣⑤ (大滝 B★J r) 真田 怜奈⑥ (港 南 飛 翔)	× 10-21 9-21	× 8-21 16-21	× 11-21 6-21		× 14-21 21-18 11-21	M 0-4 G 1-8 P 106-186	5		
杉野 陽美⑤ (伊 達) 松田 和花④	× 1-21 5-21	× 7-21 10-21	× 14-21 6-21	○ 21-14 18-21 21-11		M 1-3 G 2-7 P 103-172	4		

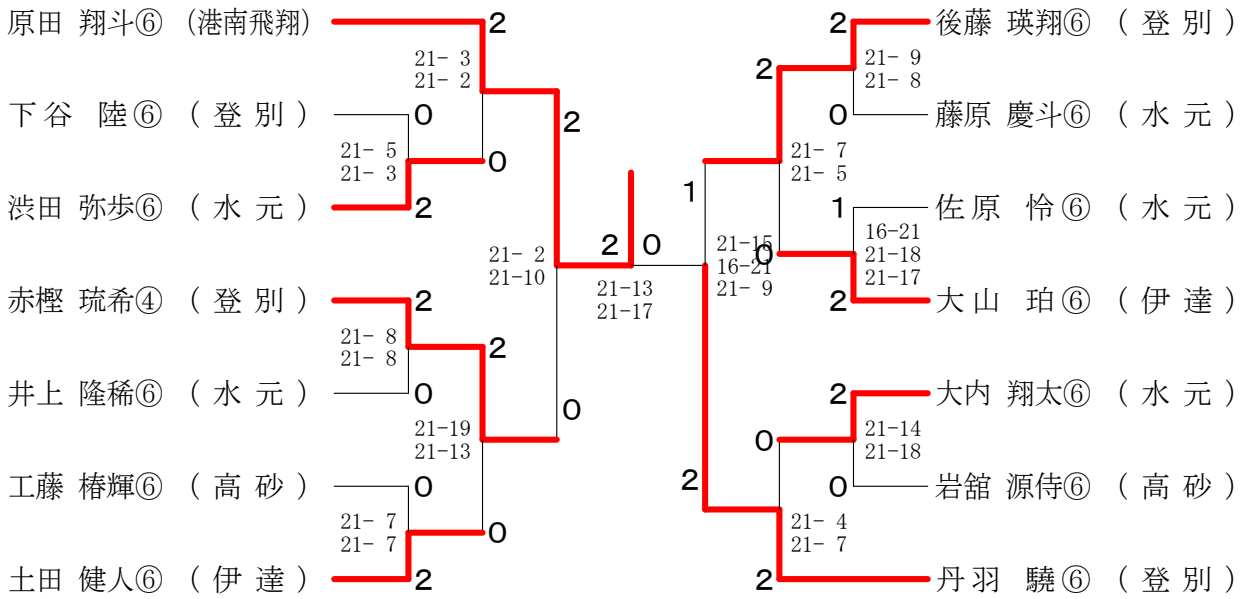
4年生以下女子ダブルス A ブロツク	中居 大高	居高 赤塚	西塚 山鳴	田海 大本	槻間	勝敗	順位
中居 柚子④ (港南飛翔) 大高 衣乃実③			○ 21- 1 21- 9	○ 21- 5 21- 5	○ 21-10 21- 7	M 3-0 G 6-0 P 126-37	1
西 采華④ (高砂) 赤塚 明依④	× 1-21 9-21			× 13-21 12-21	× 14-21 14-21	M 0-3 G 0-6 P 63-126	4
山田 灯彩③ (登別) 鳴海 琉愛③	× 5-21 5-21		○ 21-13 21-12		× 21-15 17-21 15-21	M 1-2 G 3-4 P 105-124	3
大槻 樹音④ (水元) 本間 悠③	× 10-21 7-21		○ 21-14 21-14	○ 15-21 21-17 21-15		M 2-1 G 4-3 P 116-123	2

4年生以下女子ダブルス B ブロツク	柴口 廣内	原田 原	南川 香川	安里 安藤	勝敗	順位
柴口 楓香④ (伊達) 廣内 優奈③		○ 21-12 21-12	○ 21- 2 21- 4	○ 21- 4 21- 8	M 3-0 G 6-0 P 126-42	1
原田 結華④ (港南飛翔) 田原 陽葉梨④	× 12-21 12-21		○ 21- 7 21- 5	○ 21-10 21-12	M 2-1 G 4-2 P 108-76	2
南川 ほのか③ (高砂) 香川 莉朱③	× 2-21 4-21	× 7-21 5-21		× 7-21 15-21	M 0-3 G 0-6 P 40-126	4
安里 心花③ (港南飛翔) 安藤 樹香③	× 4-21 8-21	× 10-21 12-21	○ 21- 7 21-15		M 1-2 G 2-4 P 76-106	3

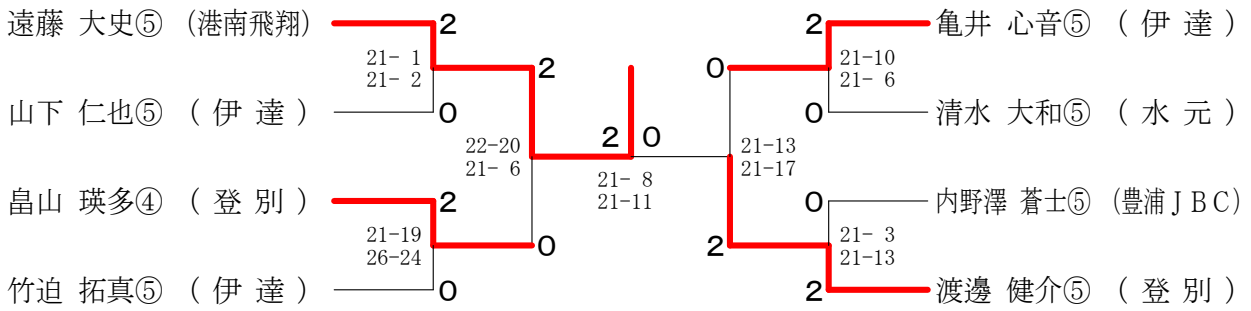
4年生以下女子ダブルス 決勝トーナメント



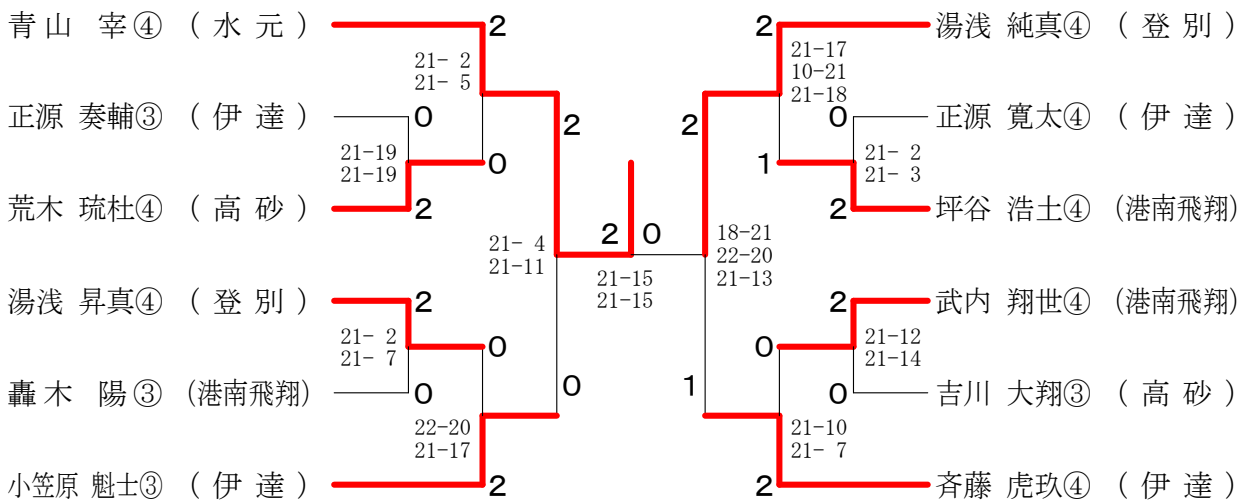
6年生以下男子シングルス



5年生以下男子シングルス

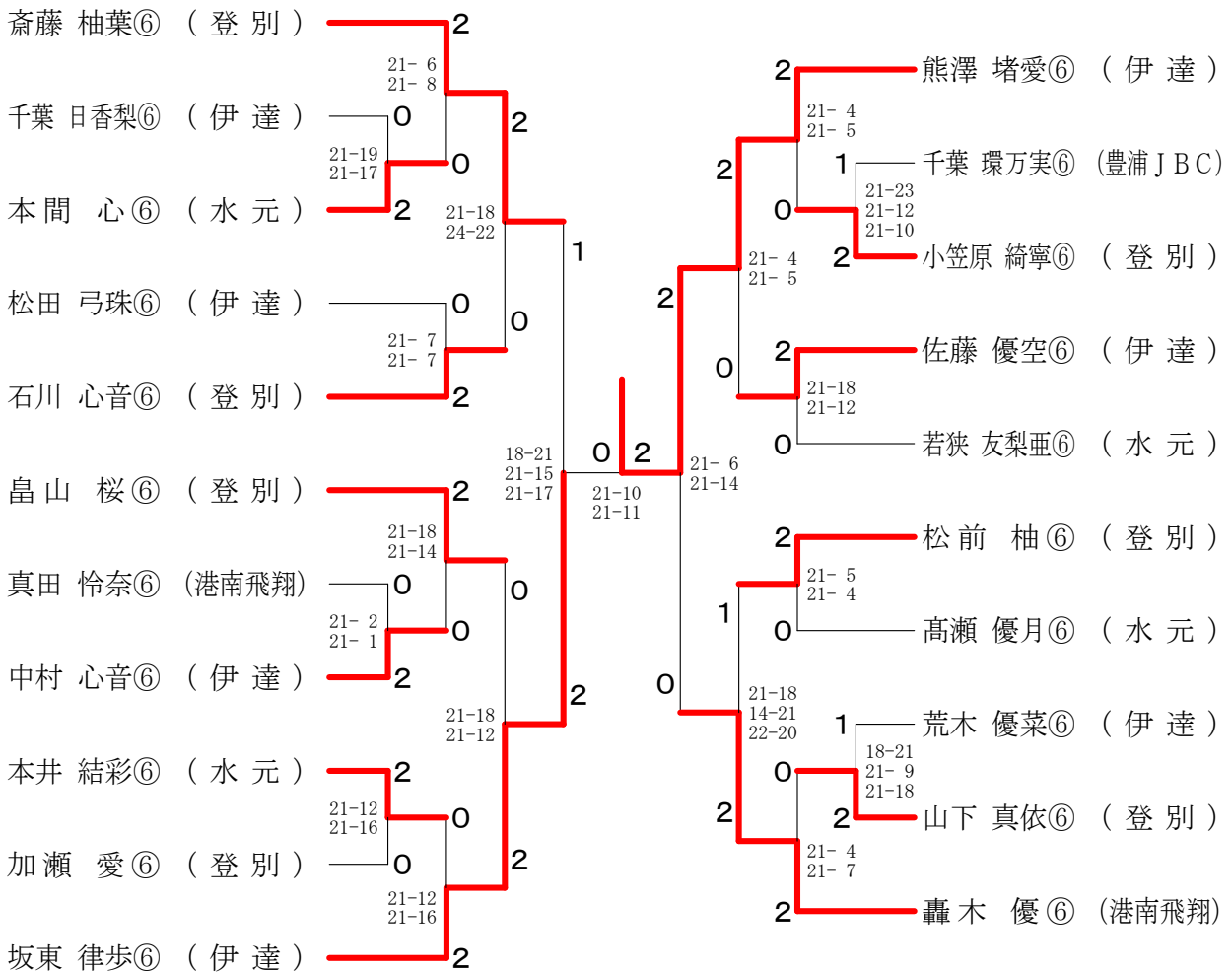


4年生以下男子シングルス

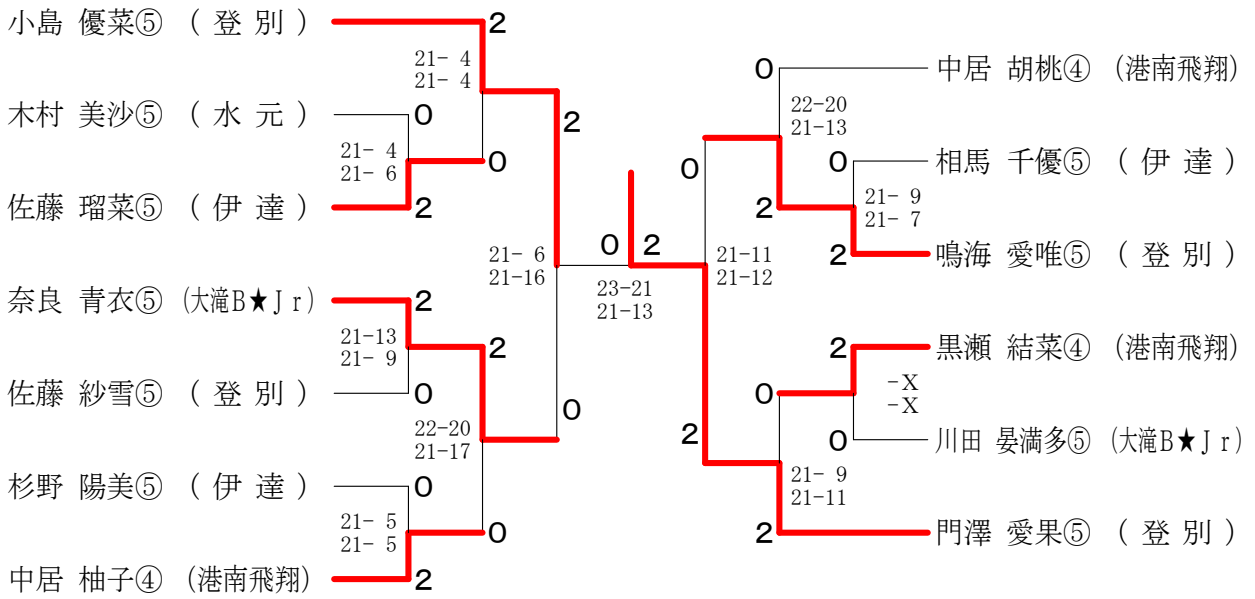


2年生以下男子シングルス	長尾	扇	湯浅	勝敗	順位
長尾 蒼人② (港南飛翔)		○ 15- 6 15- 4	○ 15-12 15- 8	M 2-0 G 4-0 P 60-30	1
扇 利舟② (豊浦JBC)	× 6-15 4-15		○ 15-10 14-16 15-13	M 1-1 G 2-3 P 54-69	2
湯浅 真弦② (登別)	× 12-15 8-15	× 10-15 16-14 13-15		M 0-2 G 1-4 P 59-74	3

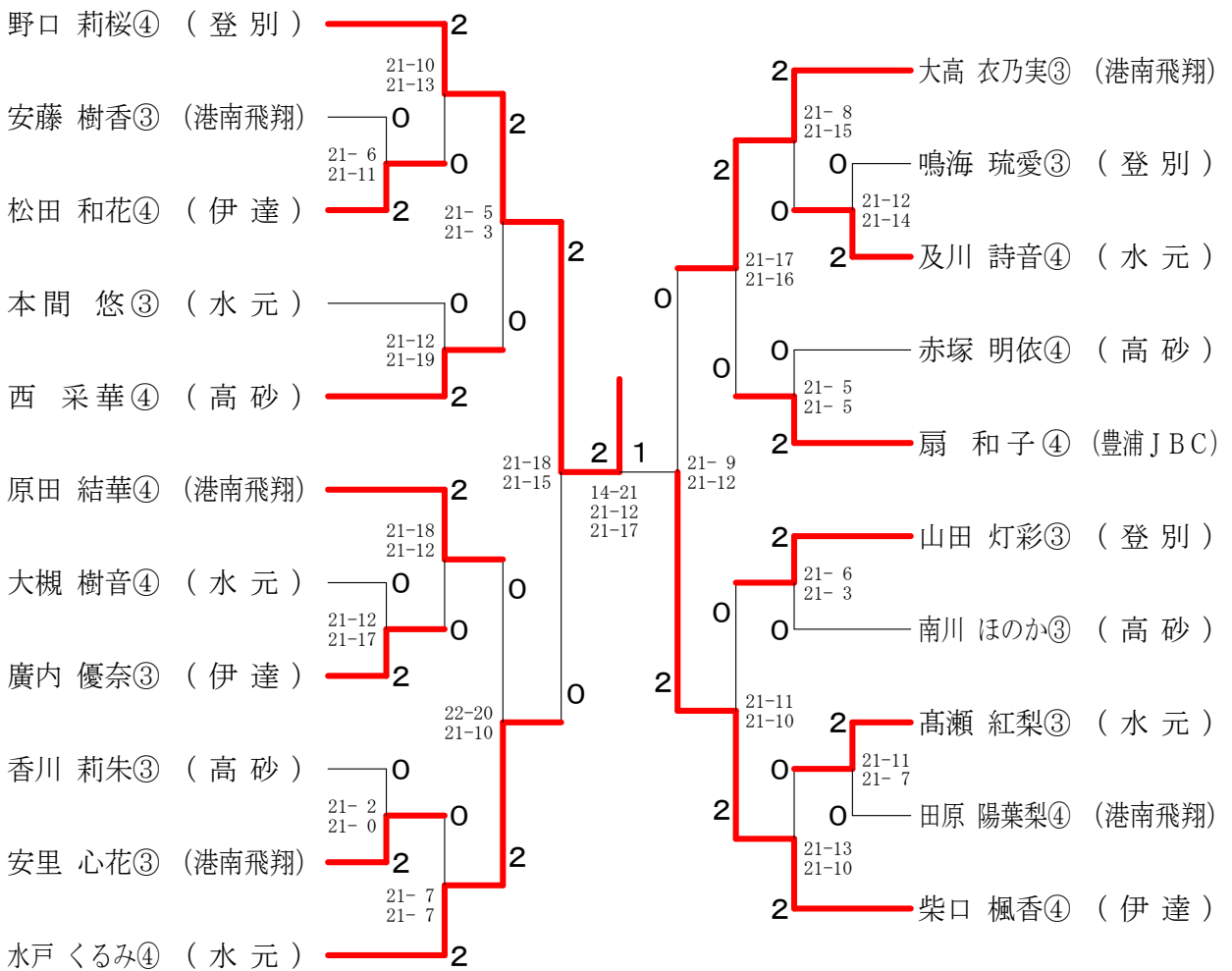
6年生以下女子シングルス



5年生以下女子シングルス



4年生以下女子シングルス



2年生以下女子シングルス

