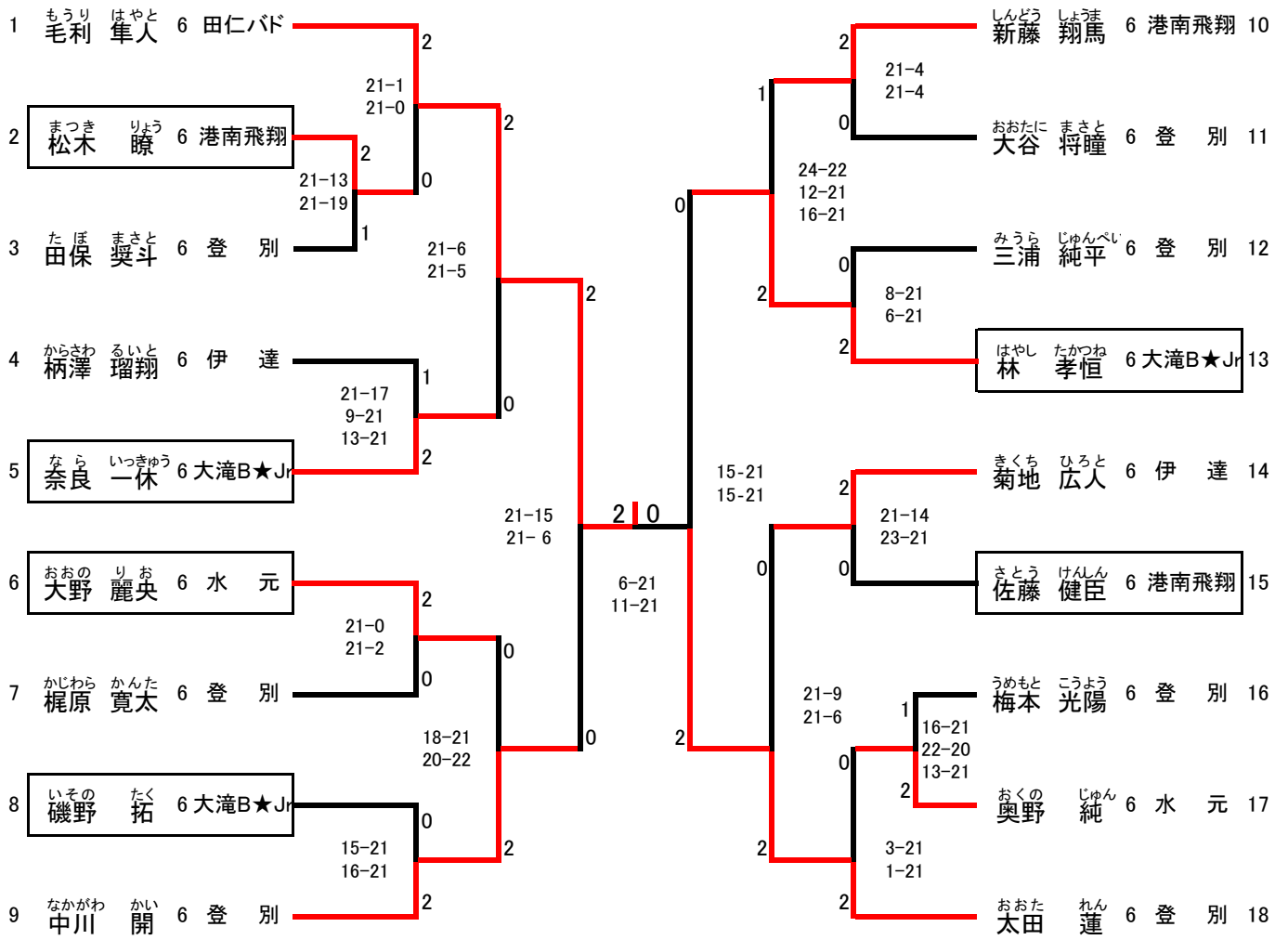
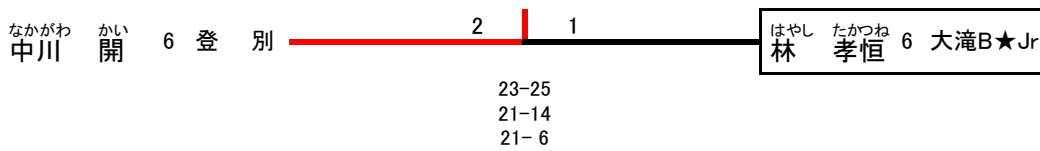


男子A

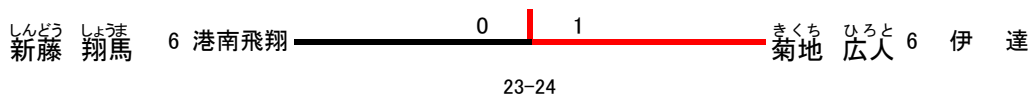
の印は、運動会参加者



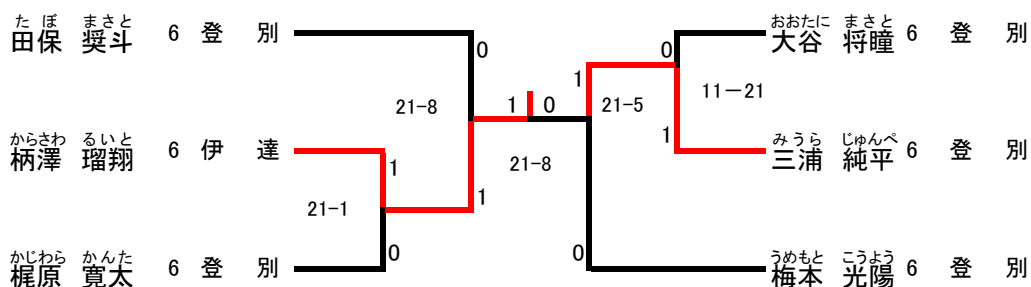
3・4位決定戦



4・5位決定戦

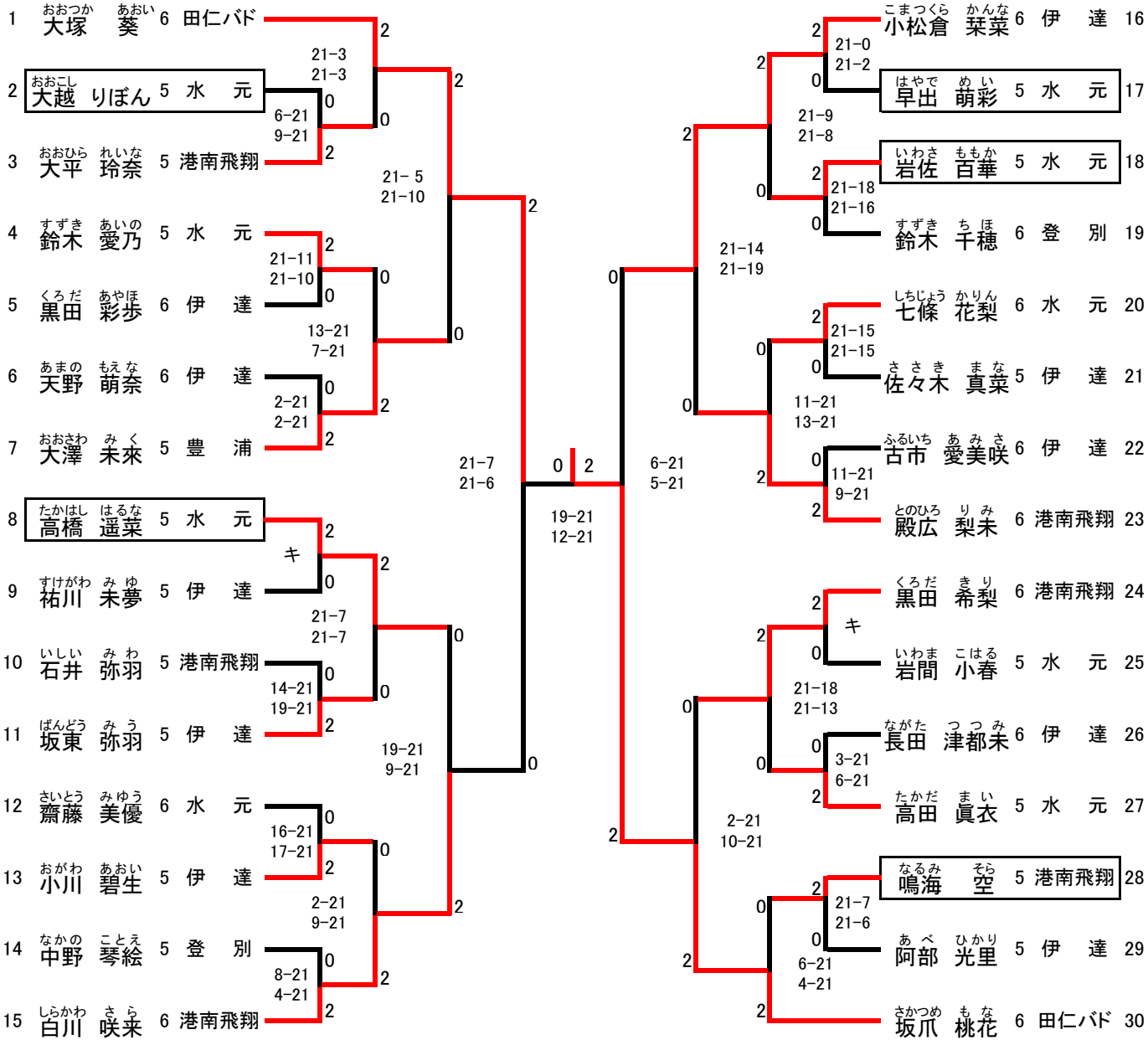


6位決定戦

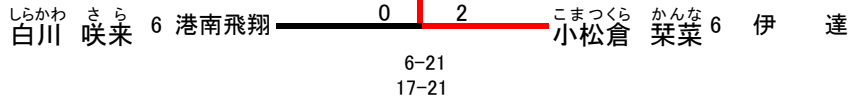


女子A

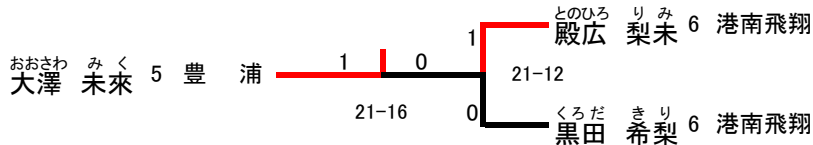
の印は、運動会参加者



3・4位決定戦

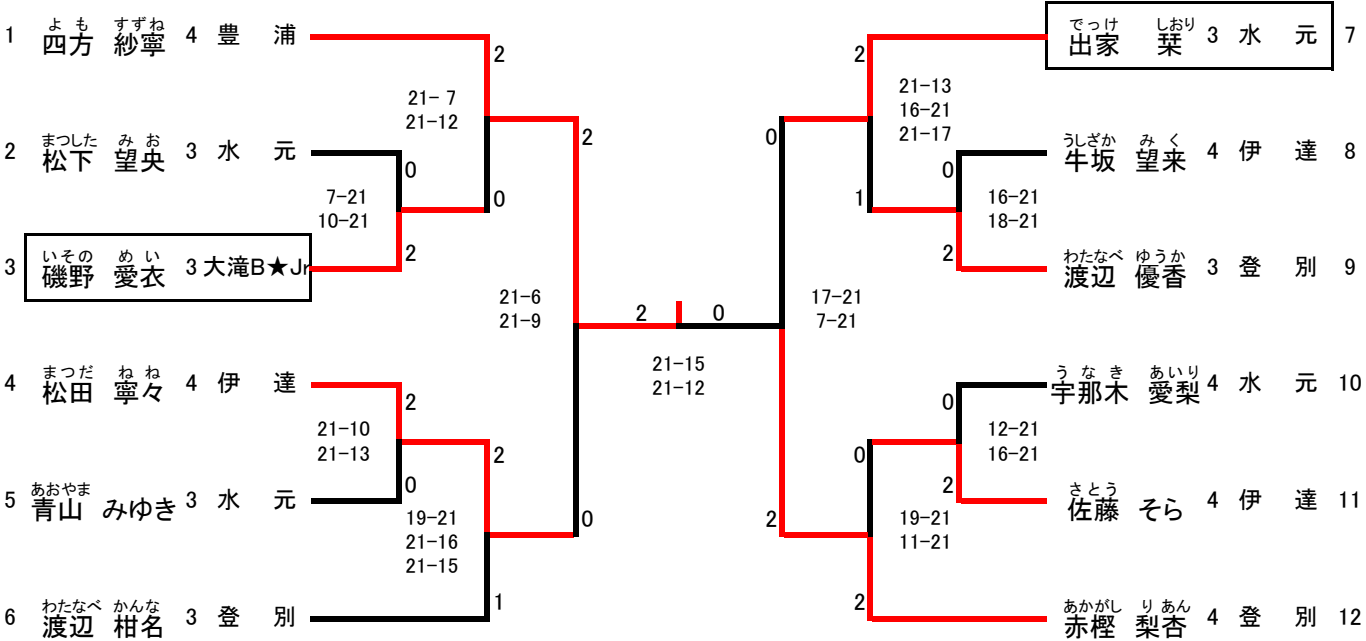


5・6位決定戦

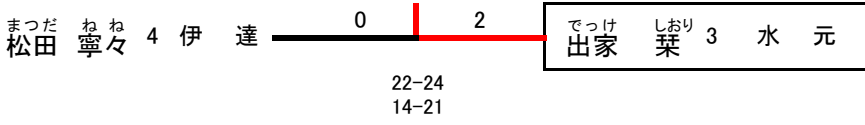


女子B

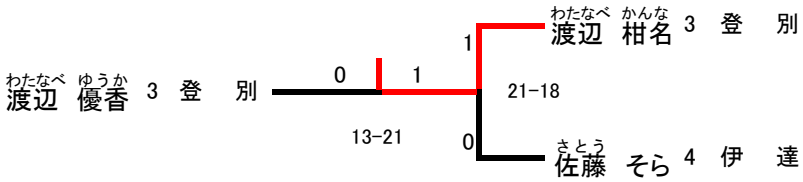
の印は、運動会参加者



3・4位決定戦



5・6位決定戦



女子C

の印は、運動会参加者

番号	氏名	学年	所属	中川千咲音	鳴海陽	大野花恋	勝敗	順位
1	中川 千咲音	2	登別		○ 15-1 15-2	○ 15-4 15-3	2勝0敗	1位
2	鳴海 陽	1	港南飛翔	× 1-15 2-15		× 10-15 15-11 10-15	0勝2敗	3位
3	大野 花恋	1	水元	× 4-15 3-15	○ 15-10 11-15 15-10		1勝1敗	2位