

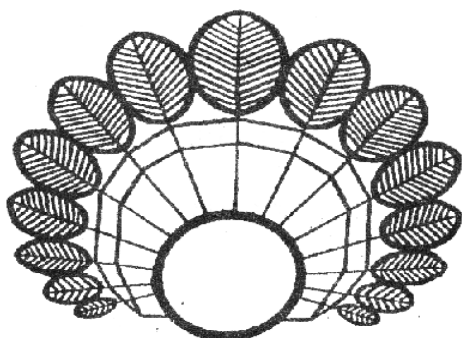
第77回

国民体育大会バドミントン競技

室蘭地区予選会(高校の部)

兼 第17回春季団体戦&2部シングルス

個人戦



室蘭地区バドミントン協会シンボルマーク



主催 : 室蘭地区バドミントン協会

主管 : 室蘭地区バドミントン協会

会場 : 伊達市総合体育館(4月16日)

: ⑦ 栗林商会アリーナ(4月30日)

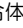
期日 : 令和4年4月16日(土)個人戦

: 令和4年4月30日(土)団体戦&2部シングルス

第77回国民体育大会バドミントン競技室蘭地区予選会（高校の部）

兼 第17回室蘭地区高校春季団体戦&2部シングルス

開 催 要 項

- 主 催：室蘭地区バドミントン協会
- 主 管：室蘭地区バドミントン協会
- 担 当：室蘭地区バドミントン協会高校部大会運営委員
- 期日・日程：令和4年4月16日（土） 個人戦
令和4年4月30日（土） 団体戦・男女2部シングルス
4月16日（土） 8：30監督会議 8：50諸注意 9：00競技開始
4月30日（土） 8：30監督会議（組合せ会議） 8：50諸注意 9：00競技開始
- 会 場：伊達市総合体育館（4月16日（土））、 栗林商会アリーナ（4月30日（土））
- 種 目：男子・女子学校対抗団体戦 男子・女子個人対抗単・複 男子・女子個人対抗戦2部単 計8種目
- 競 技 規 則：現行の（公財）日本バドミントン協会競技規則、大会運営規程、公認審判員規程による。
- 競 技 方 法：■男子・女子学校対抗団体戦
 - 2複3単による学校対抗トーナメント戦。三位決定戦を行う。
 - 試合順序は第1複→第2複→第1単→第2単→第3単の5マッチ制とし、第1単に出場する者は他のマッチに出場できない。
 - ゲームの進行上、各マッチを同時に行うこともある。■男子・女子個人対抗戦
 - 単および複を行う（単・複は兼ねて出場できる）
 - トーナメント方式による。3位決定戦を行う。
 - 2部については単のみとし、16日の個人対抗戦および30日の学校対抗戦に出場しない2、3年生を対象とする。
 - 各種目とも参加者数によっては、ポイント制限を行う。
- 使用用具：（公財）日本バドミントン協会検定合格球（水鳥）及び（公財）日本バドミントン協会検定合格用器具を使用する。
- 参 加 資 格：1）平成16年4月2日以降に生まれた者で、学校教育法第1条に規程する高等学校の全日制および定時制の生徒であること。ただし最終学年を除く。
参 加 制 限 2）本年度室蘭地区バドミントン協会に登録済の者。
3）全道大会に出場する意思のある者。
4）男子・女子の複については同一校・同一課程のペアとし、学校・課程を越えてペアを組むことは認めない。
5）男子・女子シングルスは各校7名までとする。（推薦選手は除く）
- 推 薦 選 手：推薦選手はシングルスにおいて各校7名までの人数制限に含まれない。
男子： 新藤（伊達緑）、工藤、伊達崎（東翔）、長澤、鈴木（大谷）、寺島、土田、蒲原（室栄）
女子： 丹羽、松下、大林（東翔）、花釜、源野（大谷）、伊藤、青山（室栄）、畑佐（清水）
- 参 加 料：学校対抗団体戦 1チーム 5,000円
個人戦 1人1種目につき 1,000円 ※大会当日に会計担当に納入すること。
- チーム編成：1チームは監督1名、コーチ1名、マネージャー1名、選手5～7名以内で編成する。
- 参 加 申 込：団体戦・個人戦ともe-mailで申し込むこと。
- 申 込 先： 〒050-0073 室蘭市宮の森町3丁目1-1
北海道室蘭工業高等学校内 新藤 史恵 宛
TEL：0143-44-5712 FAX：0143-44-5711
eメールアドレス shindo_smash@hokkaido-c.ed.jp
- 申込締切日：令和4年4月6日（水）正午必着（団体戦・個人戦ともに申し込むこと）
- 組 合 せ：個人戦については関係者立ち会いの上、シード法により行う。
団体戦については団体戦当日抽選にて決定する。シード校は選抜予選の結果を受け、次のとおりとする。
男子団体 1 室蘭東翔高校 2 大谷室蘭高校 3 伊達開来高校 4 伊達緑丘高校
女子団体 1 室蘭東翔高校 2 室蘭栄高校 3 登別青嶺高校 4 室蘭清水丘高校
- 組合せ会議：個人戦組合せ会議 4月12日（火）17:30 北海道室蘭栄高校会議室
本協会競技委員会がシード法により行う。
- 表 彰：各種目3位まで表彰する。閉会式は行わない。
- 全 道 大 会：1）開催地 帯広市（よつ葉アリーナ十勝）
2）期 日 令和4年5月6日（金）～8日（日）
3）出場権 個人戦各種目3位まで。
4）その他 参加申込みは室蘭地区バドミントン協会が各校の申込用紙と参加料を集約して行う。
- そ の 他：1）出場する選手の服装は、（公財）日本バドミントン協会審査合格品とする。
2）個人戦は申込締切後はいかなる理由があってもいっさい変更できない。
3）団体戦のメンバー変更は4月30日（土）の監督会議までとする。。
4）団体戦・個人戦ともに相互審判または敗者審判制、線審と得点表示は対戦校同士で行う。
5）コーチ席に座ることができるのは、各校で登録済の顧問、選手、マネージャー、コーチとし、他は認めない。
6）個人対抗戦2部単で3位（4位を除く）まで入賞した選手は北海道選手権室蘭地区予選会の男女単（1部）の推薦選手とする。

式 次 第
開 会 式
無し

※閉会式は行いません。
※表彰は各種目終了後に随時行います。

大会役員

大会会長	室蘭地区バドミントン協会会長	吉野 幸広
大会副会長	北海道高等学校体育連盟室蘭支部長	舟山 栄治
大会委員長	室蘭地区バドミントン協会副会長	
大会副委員長	室蘭地区バドミントン協会副理事長	紺野 宏之
大会役員	室蘭地区バドミントン協会理事	

競技役員

競技役員長 (レフェリー)	北海道高等学校体育連盟バドミントン専門委員	中川 直子
総務部長 (デビュティ-レフェリー)	室蘭地区バドミントン協会事務局	有久 剛史
競技審判部長 (デビュティ-レフェリー)	室蘭地区バドミントン協会普及強化委員	新藤 史憲
総務副部長	室蘭地区各高等学校バドミントン部顧問	
競技審判副部長	室蘭地区バドミントン協会高校部審判担当	小山内 凱人
総務	室蘭地区各高等学校バドミントン部顧問・部員	
会計	室蘭地区バドミントン協会高校部会計担当	中川 直子
審判員	室蘭地区各高等学校バドミントン部部員	
審判補助員	室蘭地区各高等学校バドミントン部部員	

競技役員長(レフェリー)から競技審判上の確認と連絡

本大会は(公財)日本バドミントン協会が定める競技規則、大会運営規定、公認審判員規定にのっとり厳正に運営します。特に、以下のことに注意してください。

〈 競技規則 〉

1 サービス(第9条)

- 9-1-1(1) サーバーのラケットヘッドの後方への動きが完了した時点が、サービスの始まり(本条第2項参照:それぞれのプレイヤーのサービスの態勢が整った後、サーバーのラケットヘッドの前方への初めての動きが、サービスの始まりである。)を不当に遅らせてはいけない。

2 プレーの継続、不品行な振舞い、罰則(第16条)

16-2 インターバル

- (1)すべてのゲーム中に、一方のサイドのスコアが11点になったとき60秒を超えないインターバルを、
(2)第1ゲームと第2ゲームの間、第2ゲームと第3ゲームの間に120秒を超えないインターバルを認める。

16-3 プレーの中断 主審が認めた場合あるいは競技役員長(レフェリー)が主審に指示した場合。

16-4 プレーの遅延 プレーヤーはどんなことがあっても、体力や息切れを回復できるように、またはアドバイスを受けるためにプレーを遅らせてはならない。

16-5 アドバイスとコートを離れることに関して

(1)シャトルがインプレーでないときに限り、プレイヤーはマッチ(試合)中、アドバイスを受けることができる。(大会運営規則第22条参照)

(2)プレイヤーはインターバルを除き、マッチ(試合)中、主審の許可なしにコートを離れてはならない。

16-7 違反に対する処置

16-7-1(1)①警告 → 16-7-1(1)②フォルト → 16-7-2)フォルト → 失格

〈 大会運営規定 〉

3 服装については、第21条によるものとします。また、背面表示(ゼッケン)をして下さい。

4 審判員の判定に対して疑問がある場合は、次のサービスがなされる前に、個人戦ではプレイヤーが、団体戦の場合は当該プレイヤーと監督に限り質問が認められています。

5 大会運営規定付録2-1により、競技進行の都合で、試合時間やコートを変更する場合があります。

〈 公認審判員規定 〉

6 マッチ(試合)中にケガや事故が生じた場合は、主審の判断によりマッチ(試合)を中断します。もし必要ならば競技役員長(レフェリー)を呼び、その判断に従います。

朝の練習割について

朝の準備は伊達開来高校と伊達緑丘高校中心にお願いします。手伝いのできる学校はお願いします。但し、朝の練習は優先させて下さい。

令和4年4月16日（土）

練習時間	1～10コート
8：10～	室蘭栄 室蘭清水丘
8：23	大谷室蘭（男子）
8：23～	室蘭東翔 室蘭工業
8：36	大谷室蘭（女子） 壮瞥
8：36～	伊達緑丘 伊達開来
8：49	登別青嶺

タイムテーブル

令和4年4月16日(土)

伊達市総合体育館

	1	2	3	4	5	6	7	8	9	10
9:00~	BD 1	BD 2	BD 3	BD 4	BD 5	BD 6	BD 7	BD 8	BD 9	BD 10
9:30~	GD1	GD2	GD3	GD4	GD5	GD6	GD7	BD 11	BD 12	BD 13
10:00~	BD 14	BD 15	BD 16	BD 17	BD 18	BD 19	BD 20	BD 21	BD 22	BD 23
10:30~	BD 24	BD 25	BD 26	GD8	GD9	GD10	GD11	GD12	GD13	GD14
11:00~	GD15	BD 27	BD 28	BD 29	BD 30	BD 31	BD 32	BD 33	BD 34	GD16
11:30~	GD17	GD18	GD19	BD 35	BD 36	BD 37	BD 38	BS 1	BS 2	BS 3
12:00~	GD20 準決勝	GD21 準決勝	BD 39 準決勝	BD 40 準決勝	BS 4	BS 5	BS 6	BS 7	BS 8	BS 9
12:30~	GD22 決勝	GD23 3決	BD 41 決勝	BD 42 3決	BS 10	BS 11	BS 12	BS 13	BS 14	BS 15
13:00~	BS 16	BS 17	BS 18	BS 19	BS 20	BS 21	BS 22	BS 23	BS 24	BS 25
13:30~	BS 26	BS 27	BS 28	BS 29	BS 30	BS 31	GS1	GS2	GS3	GS4
14:00~	GS5	GS6	GS7	GS8	GS9	GS10	GS11	GS12	GS13	BS 32
14:30~	BS 33	BS 34	BS 35	BS 36	BS 37	BS 38	BS 39	BS 40	BS 41	BS 42
15:00~	BS 43	BS 44	BS 45	BS 46	BS 47	GS14	GS15	GS16	GS17	GS18
15:30~	GS19	GS20	GS21	GS22	GS23	GS24	GS25	GS26	GS27	GS28
16:00~	GS29	BS 48	BS 49	BS 50	BS 51	BS 52	BS 53	BS 54	BS 55	GS30
16:30~	GS31	GS32	GS33	GS34	GS35	GS36	GS37	BS 56	BS 57	BS 58
17:00~	BS 59	GS38	GS39	GS40	GS41					
17:30~	BS 60 準決勝	BS 61 準決勝	GS42 準決勝	GS43 準決勝						
18:00~	BS 62 決勝	BS 63 3決	GS44 決勝	GS45 3決						
18:30~										
19:00~										
19:30~										

◎ ポイント制限について

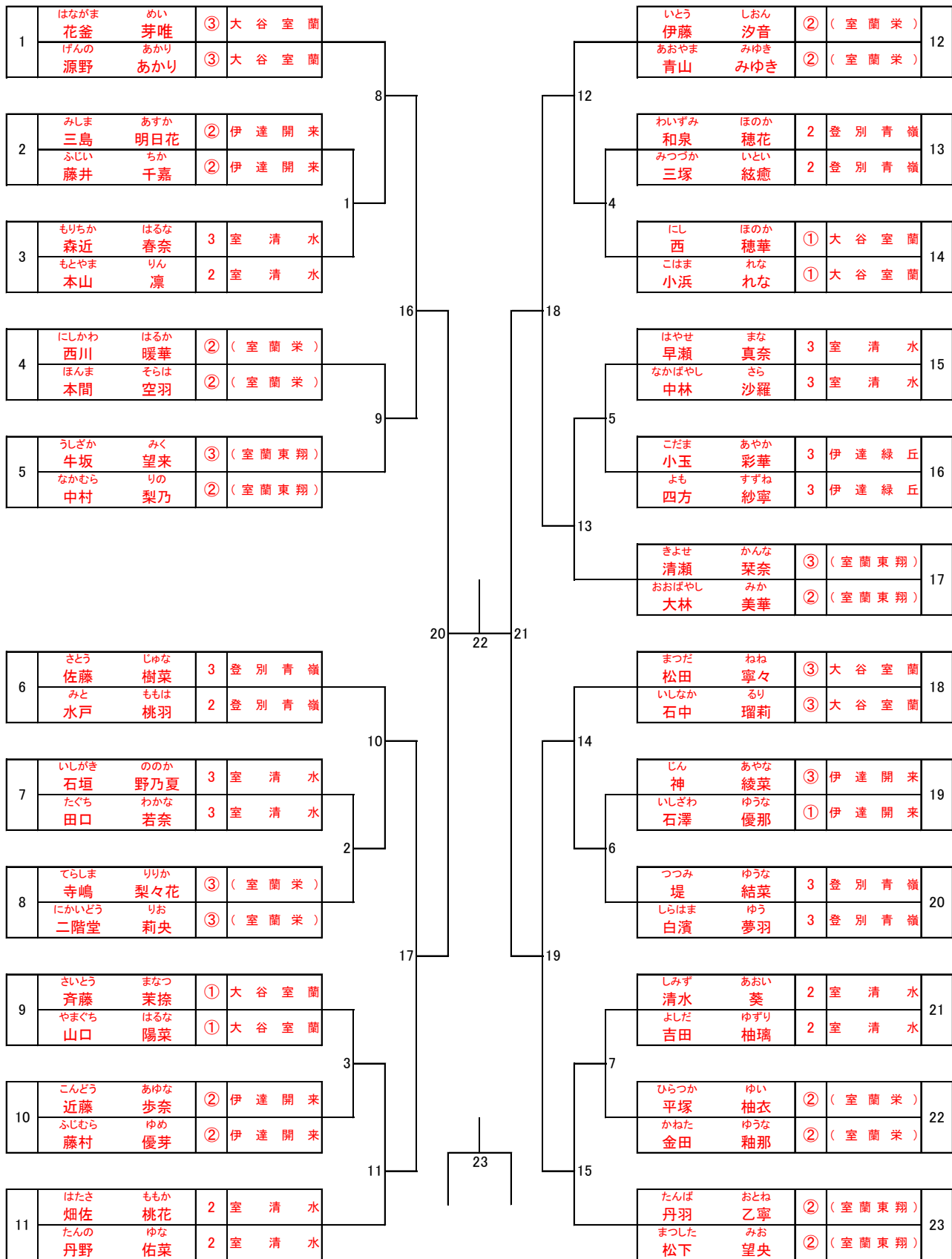
シングルス【BS 47、GS 29まで】は、15ポイント（最大21点まで）で行う。

*ダブルスはポイント制限はありません。

男子ダブルス(BD)

1	しんどう 新藤 恭介 はせがわ 長谷川	きょうすけ だいと だいと 大斗	3 3	伊 達 緑 丘 伊 達 緑 丘	11
2	こまつ 小松 おした 尾下	なおふみ 尚文 ゆうと 侑斗	1 1	登 別 青 嶺 登 別 青 嶺	1
3	みやざき 宮崎 さわの 澤野	てんま 天真 むうと 夢音	② ②	(室 蘭 栄) (室 蘭 栄)	27
4	まつばら 松原 とつどり 十鳥	かずゆき 和志 ともよし 友嘉	③ ②	伊 達 開 来 伊 達 開 来	12
5	いちかわ 市川 うえき 植木	あさひ 朝日 けんた 建太	③ ②	(室 蘭 東 翔) (室 蘭 東 翔)	35
6	のだ 野田 ほりうち 堀内	ゆうき 侑希 だいご 大湖	② ②	(室 蘭 工 業) (室 蘭 工 業)	13
7	つかだ 塚田 のもと 野本	しょうた 翔太 とあ 翔愛	3 3	室 清 水 室 清 水	2
8	かきしま 笠嶋 しのざき 篠崎	はやと 颯斗 ゆうま 佑真	③ ②	(室 蘭 東 翔) (室 蘭 東 翔)	28
9	きくち 菊池 つねまる 常丸	まひろ 優心 きょう 杏	③ ③	(室 蘭 栄) (室 蘭 栄)	3
10	あさの 浅野 やました 山下	りょうへい 良平 そうま 宗真	2 2	登 別 青 嶺 登 別 青 嶺	14
11	すずき 鈴木 ひさの 久野	りゅう 琉生 かいと 海音	③ ③	大 谷 室 蘭 大 谷 室 蘭	39
12	ながい 永井 ながい 永井	りくと 陸斗 かいと 海斗	③ ③	伊 達 開 来 伊 達 開 来	15
13	ななみ 名波 まつもと 松本	はる 羽琉 れんや 蓮也	② ①	大 谷 室 蘭 大 谷 室 蘭	4
14	つぎはら 次原 うちうら 内浦	たくま 巧真 はやと 隼人	3 3	登 別 青 嶺 登 別 青 嶺	29
15	あんぼ 安保 ふじた 藤田	こうき 洗希 かずま 寿将	③ ②	(室 蘭 工 業) (室 蘭 工 業)	16
16	かんぼら 蒲原 ささき 佐々木	かんた 貫汰 なおと 直都	② ②	(室 蘭 栄) (室 蘭 栄)	36
17	えはた 江畑 さくらぎ 櫻木	つばさ 翼 ゆうた 悠大	3 2	登 別 青 嶺 登 別 青 嶺	17
18	あべ 阿部 おおたに 大谷	しゅんべい 俊平 こうや 洗陽	3 3	伊 達 緑 丘 伊 達 緑 丘	30
19	おきた 沖田 たかはし 高橋	まさき 雅樹 かなで 奏	2 2	室 清 水 室 清 水	5
20	やまね 山根 のぞき 及位	ゆうひ 悠光 そら 蒼空	② ①	大 谷 室 蘭 大 谷 室 蘭	18
21	くどう 工藤 だてざき 伊達崎	こうき 航輝 しゅん 駿	③ ②	(室 蘭 東 翔) (室 蘭 東 翔)	42
19	ながさわ 長澤 よしだ 吉田	しんご 真悟 はるか 遥	③ ③	大 谷 室 蘭 大 谷 室 蘭	22
6	やまさき 山崎 やまや 山屋	かいらい 漉 しょうま 蕉馬	② ②	(室 蘭 栄) (室 蘭 栄)	23
6	あべ 阿部 きくち 菊地	あとむ 亜斗夢 たくま 巧真	3 2	社 管 社 管	24
20	いが 伊賀 さとう 佐藤	なおまさ 尚優 りゅうた 琉太	3 2	登 別 青 嶺 登 別 青 嶺	25
21	あいうち 相内 ほり 堀	ゆうすけ 侑亮 こうき 昊輝	3 2	室 清 水 室 清 水	26
21	みやもと 宮本 しちじょう 七條	ゆうたろう 侑太郎 れん 蓮生	③ ②	(室 蘭 東 翔) (室 蘭 東 翔)	27
21	ようた 養田 はるき 春木	けいすけ 佳祐 たかと 天斗	③ ③	(室 蘭 栄) (室 蘭 栄)	28
7	おざわ 小澤 やまさき 山崎	るい 琉生 せな 芹那	3 3	登 別 青 嶺 登 別 青 嶺	29
22	もぎ 茂木 やしま 八嶋	しおん 志蓮 えいと 英斗	③ ③	伊 達 開 来 伊 達 開 来	30
7	なばた 名畑 よしの 吉野	せいた 晴太 ともき 知生	③ ③	(室 蘭 工 業) (室 蘭 工 業)	31
23	たなか 田中 やまもり 山森	そうま 壮真 れん 蓮	2 2	登 別 青 嶺 登 別 青 嶺	32
8	いとう 伊藤 こが 古賀	ひろみ 大海 たけと 健斗	2 2	室 清 水 室 清 水	33
8	いくた 生田 うえだ 上田	ゆうや 優也 たくと 拓社	③ ②	(室 蘭 栄) (室 蘭 栄)	34
9	かたぎり 片桐 さとう 佐藤	りくと 陸統 くろと 空翔	③ ③	(室 蘭 東 翔) (室 蘭 東 翔)	35
24	もり 森 まえかわ 前川	けんた 建太 ともき 知輝	3 3	伊 達 緑 丘 伊 達 緑 丘	36
9	すずき 鈴木 ささき 佐々木	せいじ 聖司 はると 暹斗	③ ②	伊 達 開 来 伊 達 開 来	37
25	みなみで 南出 つちや 土屋	じゅきや 寿希也 せいじろう 晴志郎	③ ②	大 谷 室 蘭 大 谷 室 蘭	38
25	ふるえ 古江 いわだて 岩館	きょうた 京太 しどう 志道	③ ②	(室 蘭 工 業) (室 蘭 工 業)	39
10	まつだ 松田 こばやし 小林	なおき 直樹 ゆうと 優斗	③ ②	(室 蘭 東 翔) (室 蘭 東 翔)	40
26	おかじま 岡嶋 むらかみ 村上	よしき 賢輝 しゅうせい 終誠	3 3	登 別 青 嶺 登 別 青 嶺	41
26	てらしま 寺島 つちだ 土田	けいご 慧悟 しょうた 翔太	③ ②	(室 蘭 栄) (室 蘭 栄)	42

女子ダブルス(GD)



男子シングルス(BS)

1	しんどう 新藤	きょうすけ 恭介	3	伊達 緑 丘	32	16	ながさわ 長澤	しんご 真悟	③	大谷 室 蘭	32
2	さとう 佐藤	くうと 空翔	③	(室 蘭 東 翔)			1	40	やしま 八嶋	えいと 英斗	③
3	つねまる 常丸	きょう 杏	③	(室 蘭 栄)	48	17	やまざき 山崎	せな 芹那	3	登 別 青 嶺	34
4	のもと 野本	とあ 翔愛	3	室 清 水			2	52	いしかわ 石川	ともや 智也	2
5	まつばら 松原	かずゆき 和志	③	伊達 開 来	33	18	はせがわ 長谷川	だいと 大斗	3	伊達 緑 丘	36
6	のぞき 及位	そら 蒼空	①	大谷 室 蘭			3	41	ふじた 藤田	かずま 寿将	②
7	きくち 菊地	たくま 巧真	2	壮 警	56	19	きくち 菊池	まひろ 優心	③	(室 蘭 栄)	38
8	みやもと 宮本	ゆうたろう 侑太郎	③	(室 蘭 東 翔)			4	58	かさじま 笠嶋	はやと 颯斗	③
9	はるき 春木	たかと 天斗	③	(室 蘭 栄)	34	20	すずき 鈴木	せいじ 聖司	③	伊達 開 来	40
10	さくらぎ 櫻木	ゆうだい 悠大	2	登 別 青 嶺			5	42	しちじょう 七條	れん 蓮生	②
11	よしの 吉野	ともき 知生	③	(室 蘭 工 業)	49	21	ようだ 養田	けいすけ 佳祐	③	(室 蘭 栄)	42
12	もぎ 茂木	しおん 志蘭	③	伊達 開 来			6	53	なばた 名畑	せいた 晴太	③
13	ささき 佐々木	なおと 直都	②	(室 蘭 栄)	35	22	たなか 田中	そうま 壮真	2	登 別 青 嶺	44
14	おおたに 大谷	こうや 洸陽	3	伊達 緑 丘			7	43	まつもと 松本	れんや 蓮也	①
15	すずき 鈴木	りゅう 琉生	③	大谷 室 蘭	60	23	あべ 阿部	あむ 亜斗夢	3	壮 警	46
16	だてざき 伊達崎	しゅん 駿	②	(室 蘭 東 翔)			8	61	つちだ 土田	しょうた 翔太	②
17	みなみで 南出	じゅきや 寿希也	③	大谷 室 蘭	36	24	かんばら 蒲原	かんた 貫汰	②	(室 蘭 栄)	48
18	あんぼ 安保	こうき 洸希	③	(室 蘭 工 業)			9	44	あさの 浅野	りょうへい 良平	2
19	えばた 江畑	つばき 翼	3	登 別 青 嶺	50	25	ひさの 久野	かいと 海音	③	大谷 室 蘭	50
20	いとう 伊藤	ひろみ 大海	2	室 清 水			10	54	ながい 永井	りくと 陸斗	③
21	ななみ 名波	はる 羽琉	②	大谷 室 蘭	37	26	のだ 野田	ゆうき 侑希	②	(室 蘭 工 業)	52
22	いた 生田	ゆうや 優也	③	(室 蘭 栄)			11	45	さとう 佐藤	げん 弦	③
23	ながい 永井	かいと 海斗	③	伊達 開 来	57	27	あべ 阿部	しゅんべい 俊平	3	伊達 緑 丘	54
24	よしだ 吉田	はるか 遥	③	大谷 室 蘭			12	59	つかだ 塚田	しょうた 翔太	3
25	ささき 佐々木	はると 遥斗	②	伊達 開 来	38	28	やまもり 山森	れん 蓮	2	登 別 青 嶺	56
26	しのざき 篠崎	ゆうま 佑真	②	(室 蘭 東 翔)			13	46	まえかわ 前川	ともき 知輝	3
27	ほりうち 堀内	だいご 大瑚	②	(室 蘭 工 業)	51	29	かたぎり 片桐	りくと 陸統	③	(室 蘭 東 翔)	58
28	あいうち 相内	ゆうすけ 侑亮	2	室 清 水			14	55	つちや 土屋	せいじろう 晴志郎	②
29	もり 森	けんた 建太	3	伊達 緑 丘	39	30	いわだて 岩館	しどう 志道	②	(室 蘭 工 業)	60
30	やました 山下	そうま 宗真	2	登 別 青 嶺			15	47	こが 古賀	たけと 健斗	3
31	てらしま 寺島	けいご 慧悟	③	(室 蘭 栄)	63	31	うへだ 上田	たくと 拓杜	②	(室 蘭 栄)	62
									くどう 工藤	こうき 航輝	③

女子シングルス(GS)

