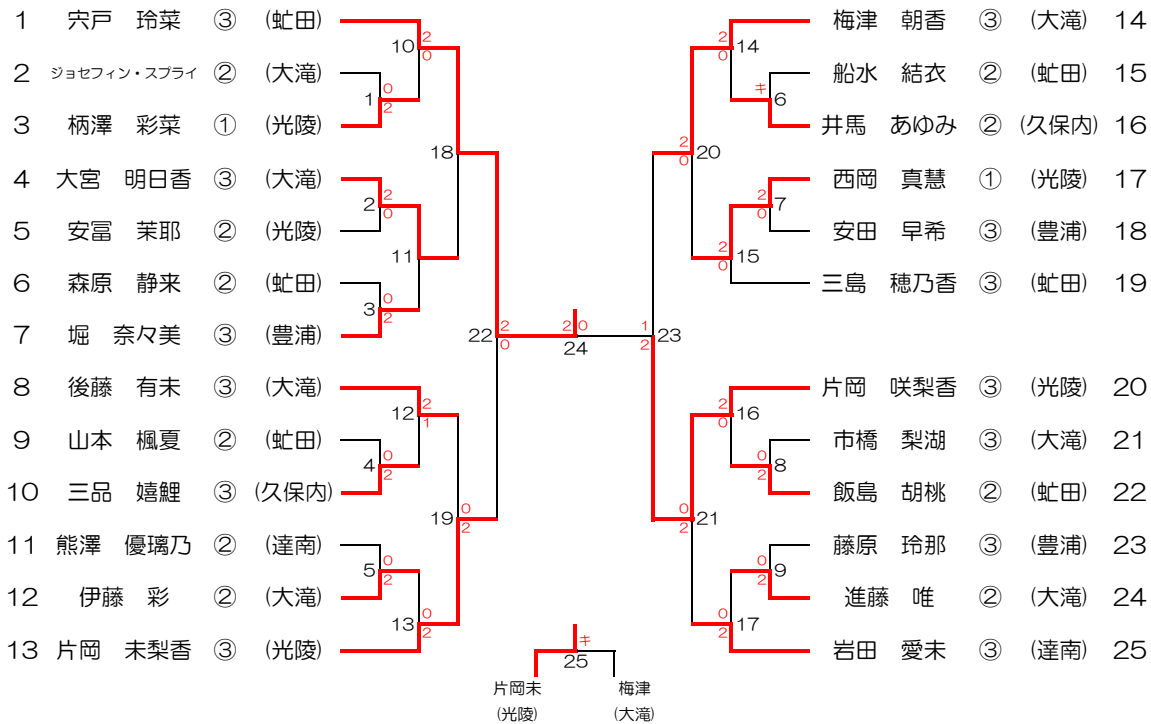
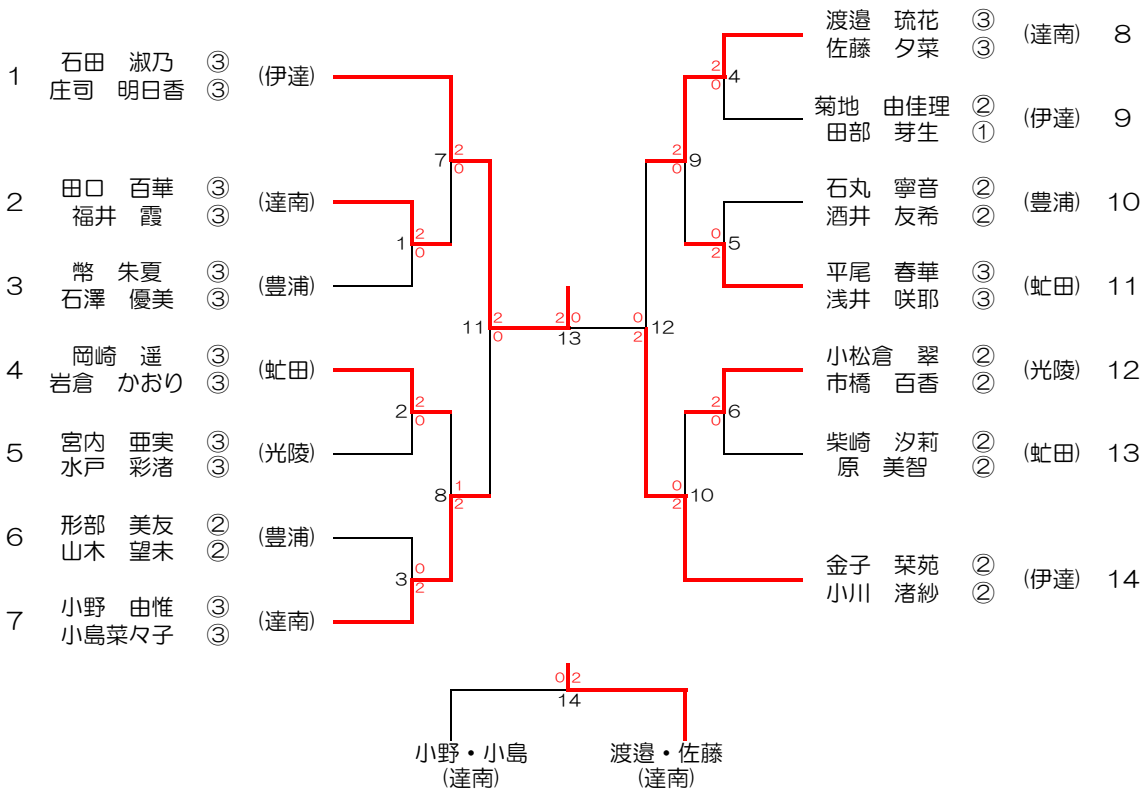


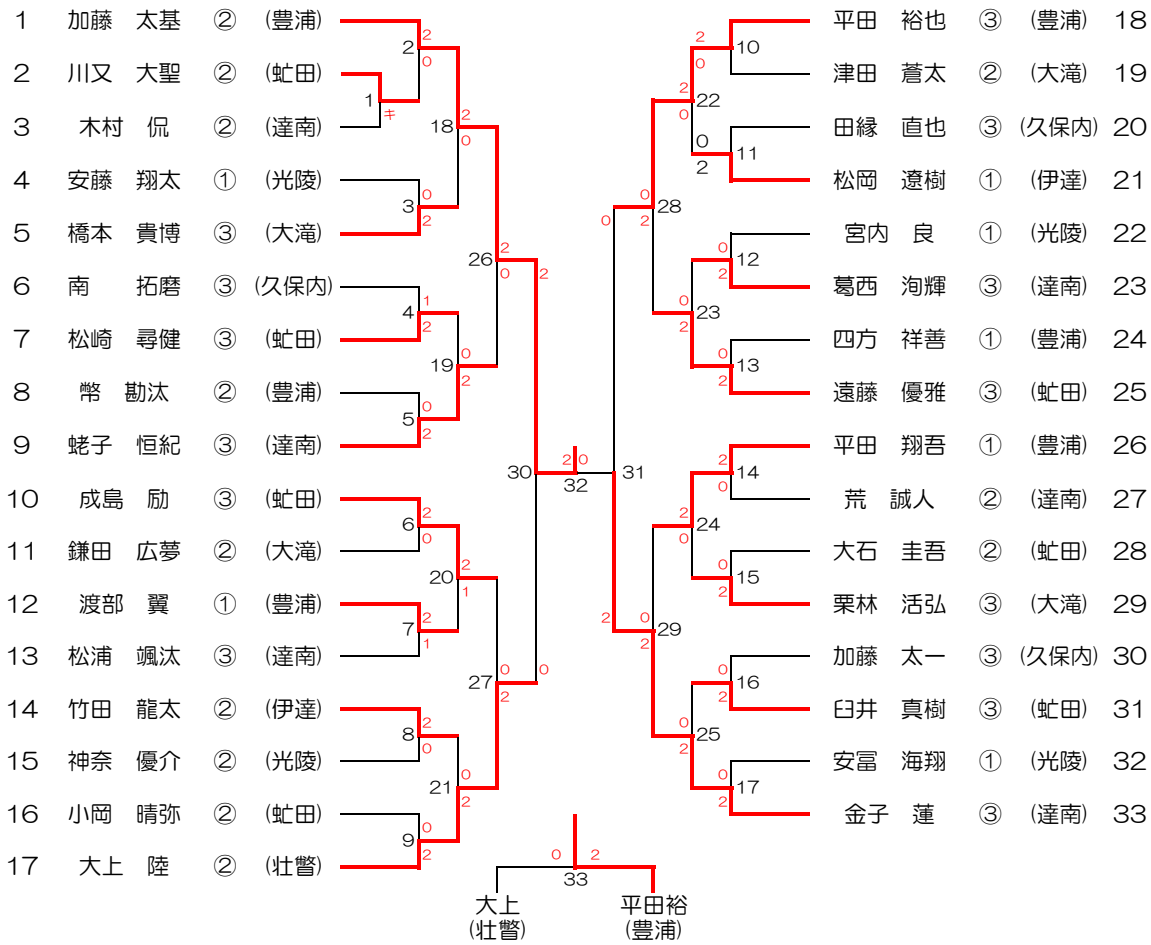
## 女子シングルス (GS) 25



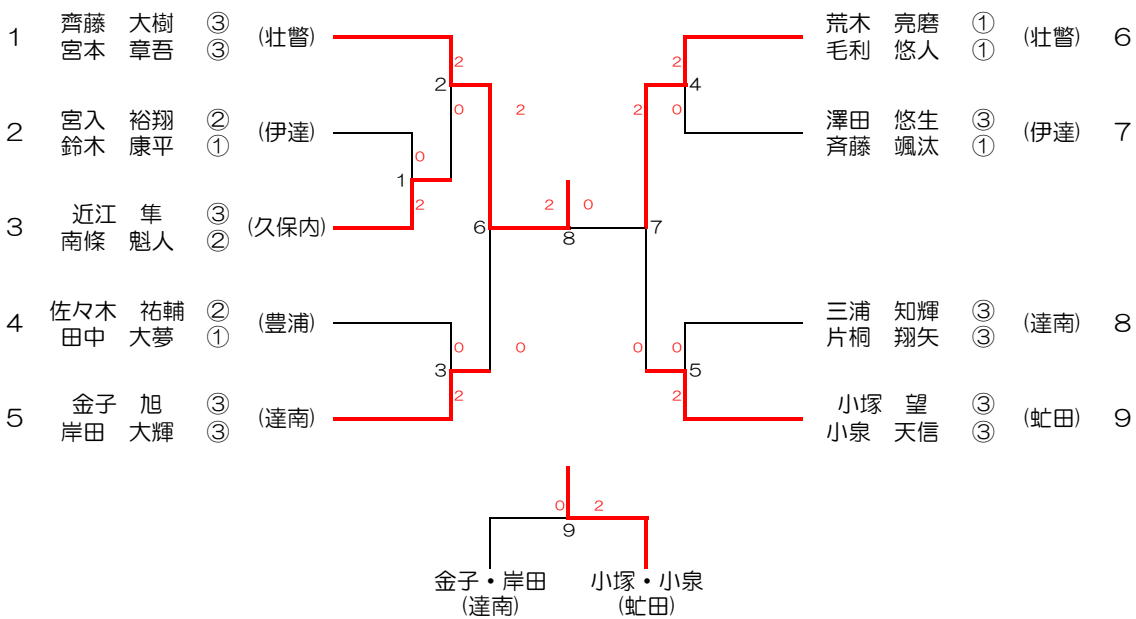
## 女子ダブルス (GD) 14



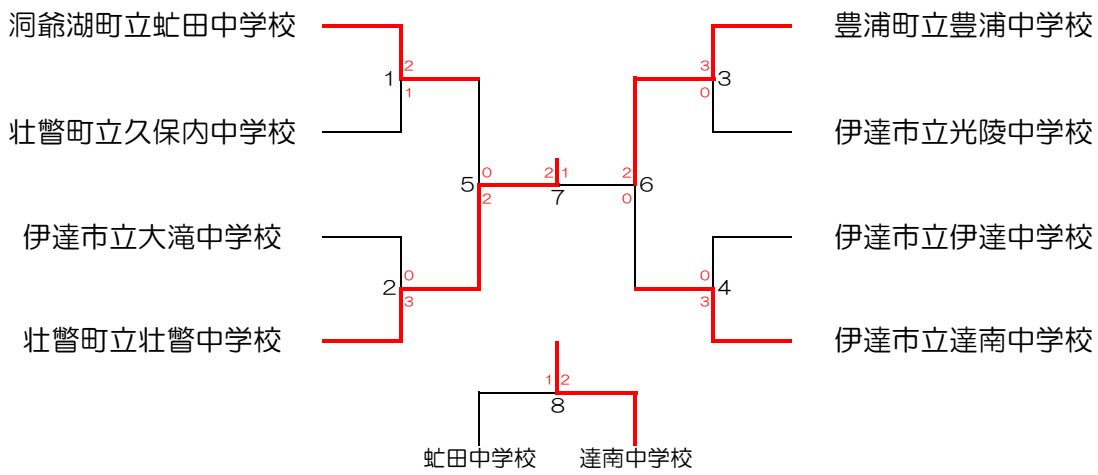
## 男子シングルス (BS) 33



## 男子ダブルス (BD) 9



### 男子団体 (BT) 8



### 女子団体 (GT) 6

