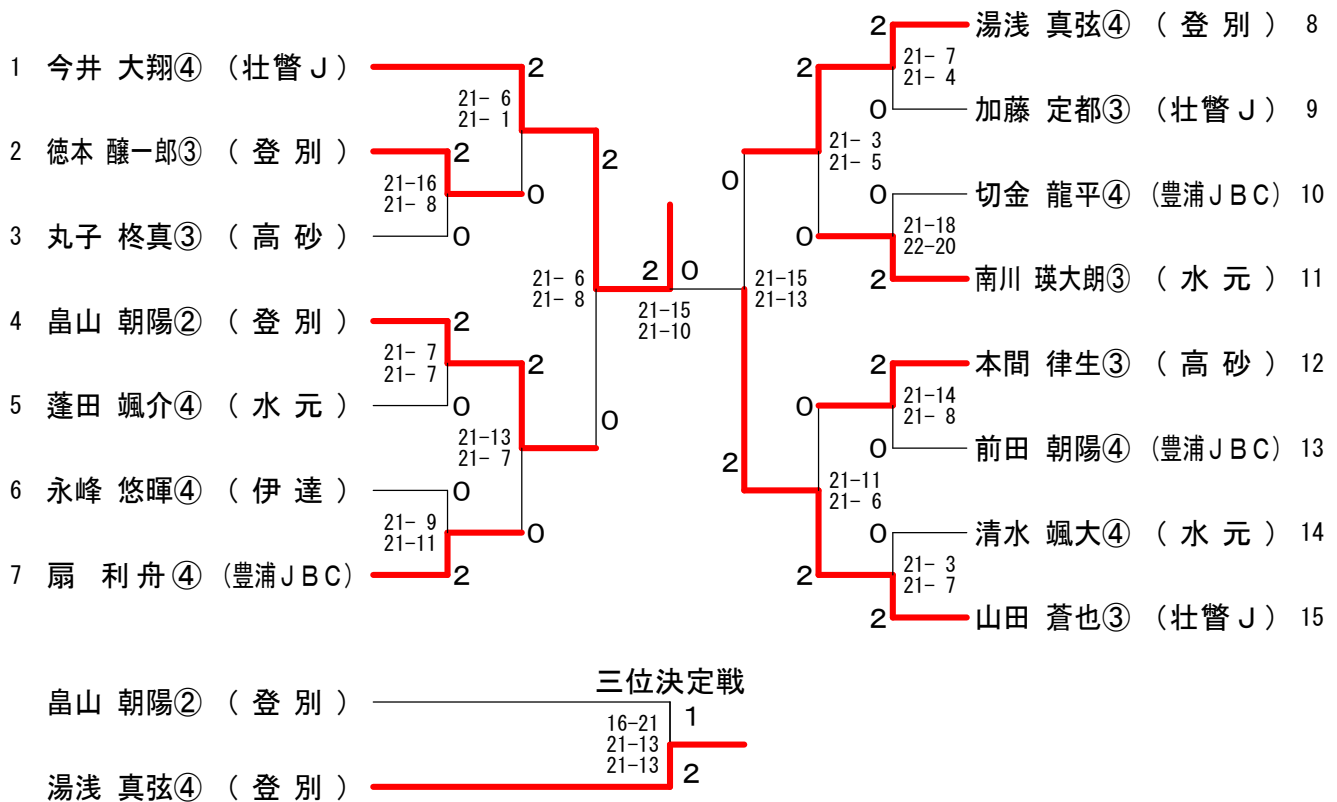


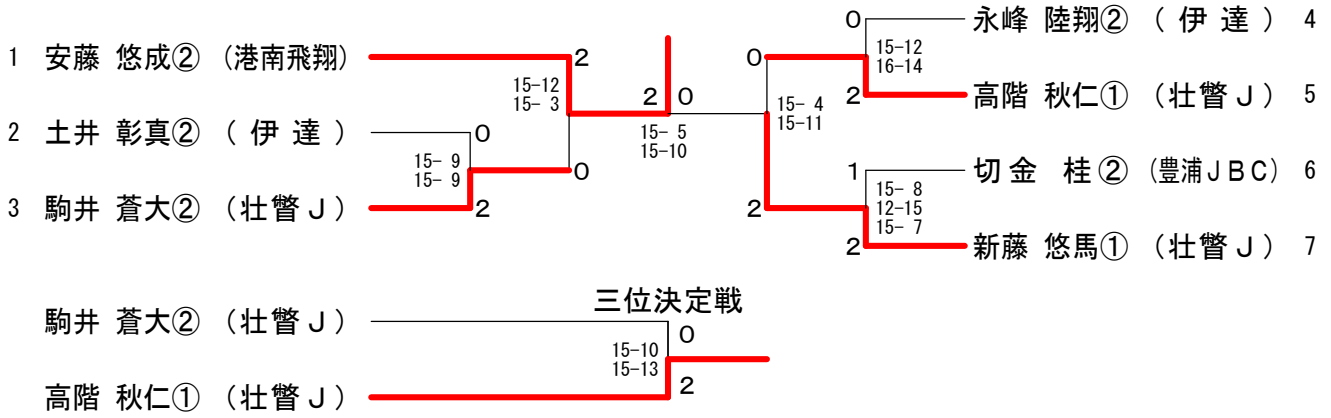
6年生以下男子シングルス	赤 檜	荒 木	青 山	澤	勝 敗	順 位
赤檜 琉希⑥ (登 別)		○ 21- 1 21- 1	○ 21- 4 21- 5	○ 21- 4 21- 7	M 3-0 G 6-0 P 126-22	1
荒木 琉杜⑥ (高 砂)	× 1-21 1-21		× 4-21 7-21	× 12-21 9-21	M 0-3 G 0-6 P 34-126	4
青山 宰⑥ (水 元)	× 4-21 5-21	○ 21- 4 21- 7		○ 21- 7 21- 8	M 2-1 G 4-2 P 93-68	2
澤 風貴斗⑥ (水 元)	× 4-21 7-21	○ 21-12 21- 9	× 7-21 8-21		M 1-2 G 2-4 P 68-105	3

5年生以下男子シングルス	宍 戸	吉 川	前 川	齊 藤	勝 敗	順 位
宍戸 生楓⑤ (大滝B★J r)		○ 22-20 21-17	○ 21-18 21-16	○ 21- 9 21- 8	M 3-0 G 6-0 P 127-88	1
吉川 大翔⑤ (高 砂)	× 20-22 17-21		○ 21-14 21- 6	○ 21- 9 21-10	M 2-1 G 4-2 P 121-82	2
前川 空翔⑤ (伊 達)	× 18-21 16-21	× 14-21 6-21		○ 21-18 21-14	M 1-2 G 2-4 P 96-116	3
齊藤 悠月⑤ (伊 達)	× 9-21 8-21	× 9-21 10-21	× 18-21 14-21		M 0-3 G 0-6 P 68-126	4

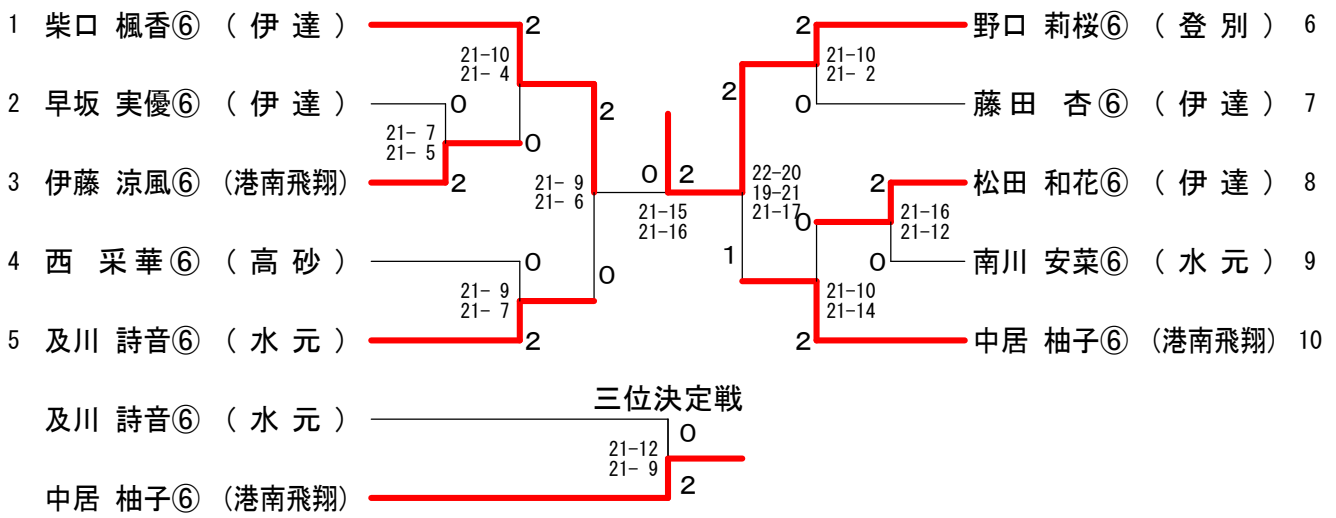
4年生以下男子シングルス (4BS)



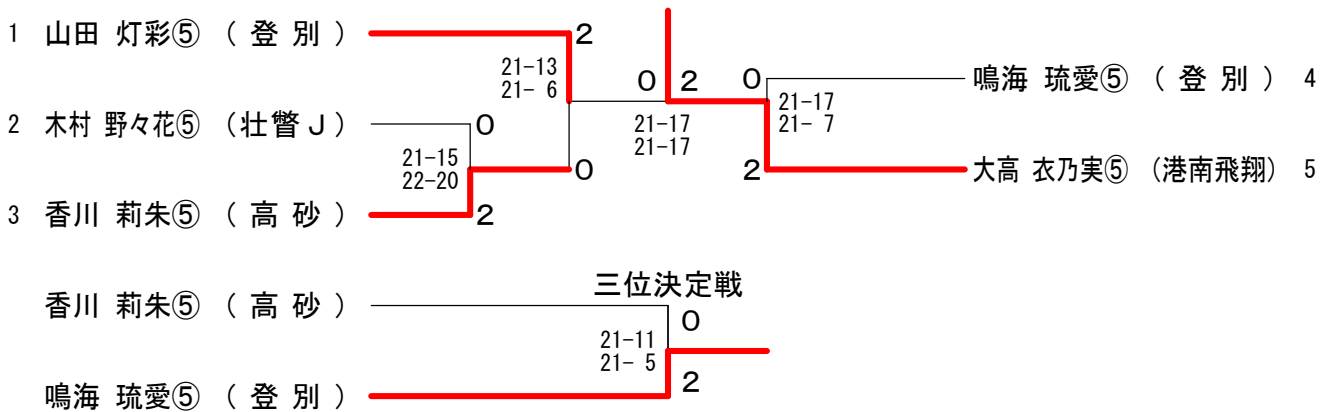
2年生以下男子シングルス（2BS）



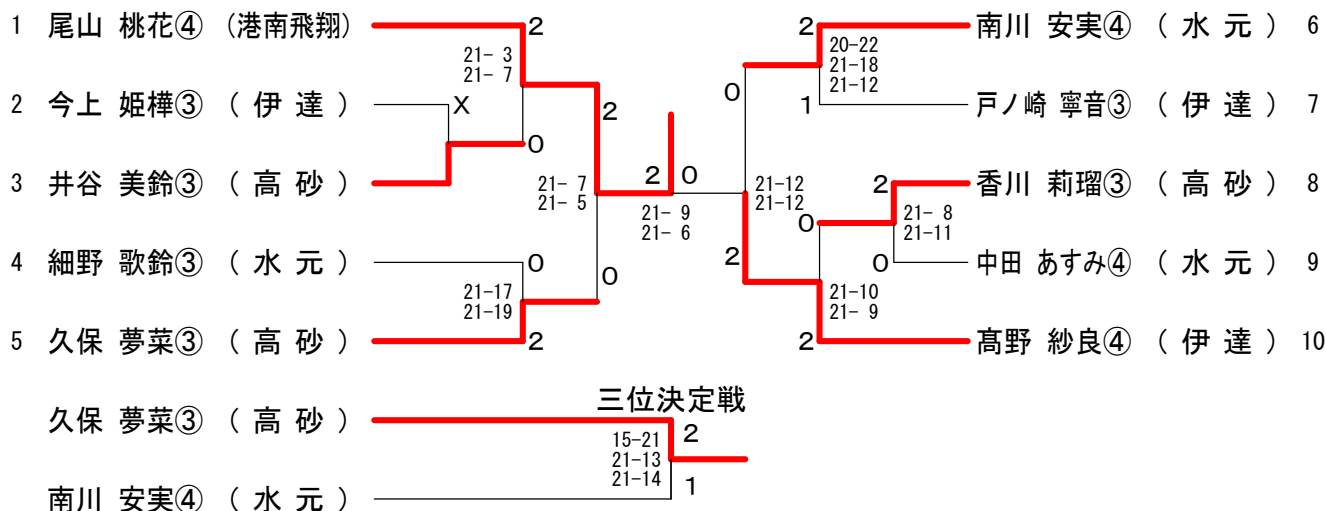
6年生以下女子シングルス（6GS）



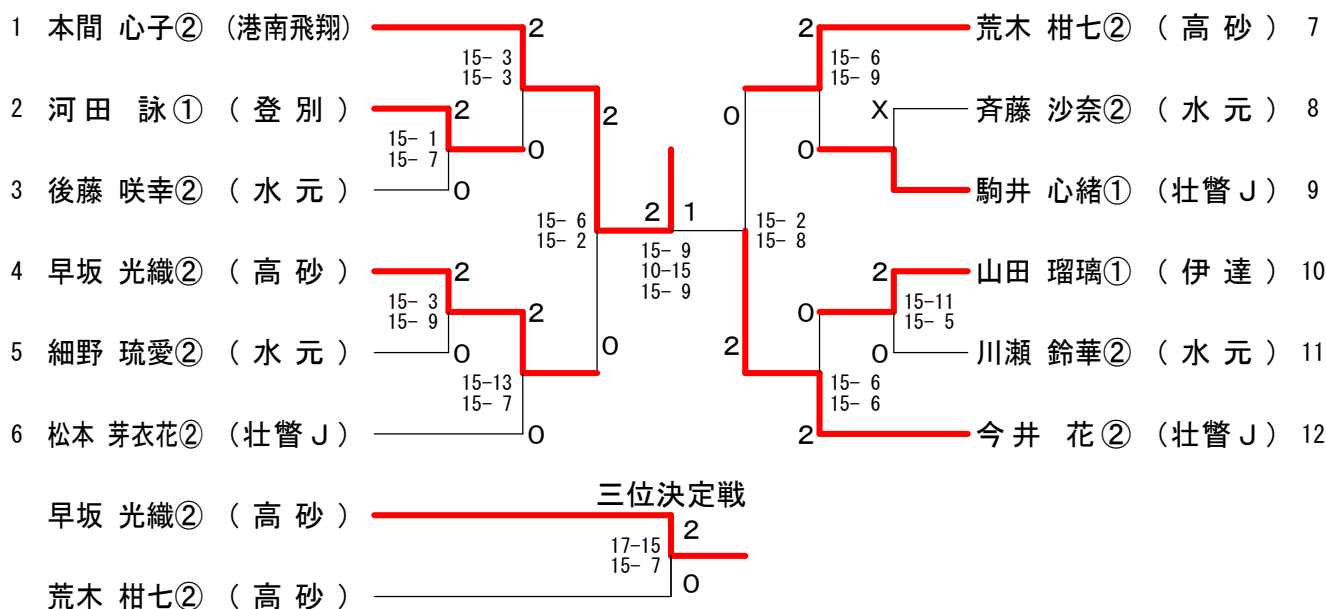
5年生以下女子シングルス（5GS）



4年生以下女子シングルス（4GS）



2年生以下女子シングルス（2GS）



6年生以下男子ダブルス	湯 湯	浅 浅	坪 武	谷 内	齐 藤 小 笠原	勝 敗	順 位
湯浅 純真⑥ 湯浅 昇真⑥（登別）			○ 21-10 21-13		× 21-23 13-21	M 1-1 G 2-2 P 76-67	2
坪谷 浩土⑥ 武内 翔世⑥（港南飛翔）	× 10-21 13-21				× 21-17 22-24 19-21	M 0-2 G 1-4 P 85-104	3
齐藤 虎玖⑥ 小笠原 魁士⑤（伊達）	○ 23-21 21-13		○ 17-21 24-22 21-19			M 2-0 G 4-1 P 106-96	1

5年生以下男子ダブルス (5BD)

1	伊藤 大 琥 ⑤ 佐藤 大 柁 ⑤	(港南飛翔)	2
2	大内 煌 哉 ⑤ 正源 奏 輔 ⑤	(伊達)	0

4年生以下男子ダブルス	長尾 蒼人④ 野月 秀悟④	尾月 秀悟④ (港南飛翔)	新高 大獅③ 高階 春斗③	藤階 春斗③ (壮警 J)	木村 翔吉② 近藤 真虎②	村藤 真虎② (壮警 J)	勝敗	順位
			○ 21-18 18-21 21-16		○ 21-7 21-7		M 2-0 G 4-1 P 102-69	1
	×	×			○ 21-4 21-9		M 1-1 G 3-2 P 97-73	2
	×	×	×	×			M 0-2 G 0-4 P 27-84	3

6年生以下女子ダブルス	中居 胡桃⑥ 黒瀬 結菜⑥	居瀬 結菜⑥ (港南飛翔)	田原 陽葉梨⑥ 原田 結華⑥	原田 結華⑥ (港南飛翔)	水大 戸槻 大小 崎山	戸槻 大小 崎山	勝敗	順位
			○ 21-8 21-6		○ 21-16 21-13	○ 21-3 21-1	M 3-0 G 6-0 P 126-47	1
	×	×			×	○ 21-9 21-9	M 1-2 G 2-4 P 72-102	3
	×	○	○		○	○ 21-10 21-5	M 2-1 G 4-2 P 113-73	2
	×	×	×	×			M 0-3 G 0-6 P 37-126	4

5年生以下女子ダブルス	安里 心花⑤ 安藤 樹香⑤	里藤 樹香⑤ (港南飛翔)	高瀬 紅梨⑤ 本間 悠⑤	高瀬 紅梨⑤ (水元)	廣内 優奈⑤ 勝木 蓮乃⑤	廣勝 内木	勝敗	順位
			×		○		M 1-1 G 3-2 P 93-89	2
	○	○	○		○		M 2-0 G 4-1 P 100-77	1
	×	×	×	×			M 0-2 G 0-4 P 57-84	3

4年生以下女子ダブルス (4GD)

