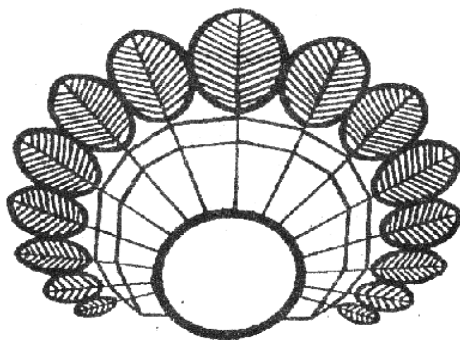


第26回

ヨネックス杯

高校バドミントン新人戦大会

団体戦 & 2部シングルス



室蘭地区バドミントン協会シンボルマーク



主催 : 室蘭地区バドミントン協会
主管 : 室蘭地区バドミントン協会
後援 : ヨネックス株式会社
会場 : 伊達市総合体育館
期日 : 令和4年9月19日(月)団体戦・2部シングルス

第26回ヨネックス杯高校バドミントン新人戦大会 開催要項

- 主催・主管：室蘭地区バドミントン協会
- 後援：ヨネックス株式会社
- 担当：室蘭地区バドミントン協会大会運営委員
- 期日・日程：令和4年9月10日(土) 個人戦
令和4年9月19日(月) 団体戦、2部シングルス
9月10日(土) 8:00 開場 8:30 監督会議 8:50 競技上の諸注意 9:00 競技開始
9月19日(月) 8:00 開場 8:30 監督会議 8:50 競技上の諸注意 9:00 競技開始
- 会場：伊達市総合体育館
- 種目：男子・女子学校対抗団体戦 男・女個人戦単・複 男・女2部単 計8種目
- 競技規則：2022年度(公財)日本バドミントン協会競技規則、大会運営規程、公認審判員規程による。
- 競技方法：■男子・女子学校対抗団体戦
1) 2複3単による学校対抗。トーナメント方式で、三位決定戦を行う。
2) 試合順序は第1複→第2複→第1単→第2単→第3単の5マッチ制とし、第1単に出場する者は他のマッチに出場できない。
■男子・女子個人戦 トーナメント方式で、3位決定戦を行う。
■2部単 トーナメント方式で、3位決定戦を行う。
『10日の個人戦(シングルスに出場しない選手を対象とする)』
- 使用用器具：(公財)日本バドミントン協会検定合格球(水鳥)及び(公財)日本バドミントン協会検定合格用器具を使用する。
- 参加資格：1) 平成17年4月2日以降に生まれた者で、学校教育法第1条に規程する高等学校の全日制および
および 定時制の生徒であること。ただし最終学年を除く。
参加制限 2) 本年度室蘭地区バドミントン協会に登録済の者。
3) 男子・女子の複については同一校・同一課程のペアとし、学校・課程を越えてペアを組むことは認めない。
4) 1部シングルスは各校7名までとする。(令和4年度北海道選手権予選ベスト8以上の推薦選手を除く)
- 推薦選手：推薦選手は1部シングルスにおいて各校7名までの人数制限に含まれない。
男子： 三箇・土田・毛利・佐々木(室栄)、伊達崎・常丸(東翔)、松本(大谷)、堀内(室工)
女子： 丹羽・松下・大林(東翔)、伊藤・青山・河田(室栄)、山口(大谷)、小林(開来)
- 参加料：学校対抗団体戦 1チーム 5,000円
個人戦 1人1種目につき 1,000円 * 大会当日に地区協会会計担当者に納入すること。
- チーム編成：1チームは監督1名、コーチ1名、マネージャー1名、選手5~7名以内で編成する。
- 参加申込：団体戦・個人戦(2部含)とも、下記e-mail宛へ申し込むこと。
- 申込先：〒050-0073 室蘭市宮の森町3丁目1-1
北海道室蘭工業高等学校内 新藤 史憲 宛
TEL: 0143-44-5712 FAX: 0143-44-5711
eメールアドレス shindo_smash@hokkaido-c.ed.jp
- 申込締切日：令和4年8月30日(火) 正午必着(団体戦・個人戦ともに申し込むこと)
- 組合せ：団体戦 団体戦については団体戦当日の監督会議の席上でシード校を決定の後、抽選にて決定する。
個人戦 個人戦については関係者立ち会いの上、シード法により行う。
- 組合せ会議：9月5日(月) 17:30 北海道室蘭栄高校会議室
本協会競技委員会がシード法により行う。
- 表彰：各種目3位まで表彰する。閉会式は行わない。
- その他：(1) 出場する選手の服装は、(公財)日本バドミントン協会審査合格品とする。
背面表示は『校名(十南北海道)』入りウェアか、『学校名(十南北海道)』のゼッケンを付けること。
(2) 個人戦は申込締切後はいかなる理由があってもいっさい変更できない。
(3) 団体戦のメンバー変更は9月19日(月)の監督会議までとする。
(4) 団体戦・個人戦ともに相互審判または敗者審判制、線審と得点表示は対戦校同士で行う。
(5) コーチ席に座ることができるのは、各校で登録済の顧問、選手、マネージャー、コーチとし、他は認めない。
(6) 本大会の成績を基に第55回北海道高等学校新人バドミントン大会室蘭地区予選会
個人戦の各種目のシードを決定する。
(7) 観覧は選手一名につきあらかじめ登録された保護者一名とします。(コロナの状況により変更の可能性あり)

式 次 第
開 会 式
無し

※閉会式は行いません。
※表彰は各種目終了後に随時行います。

大会役員

大会会長	室蘭地区バドミントン協会会長	吉野 幸広
大会副会長	北海道高等学校体育連盟室蘭支部長	舟山 栄治
大会委員長	室蘭地区バドミントン協会副会長	
大会副委員長	室蘭地区バドミントン協会副理事長	紺野 宏之
大会役員	室蘭地区バドミントン協会理事長	山平 博美

競技役員

競技役員長 (レフェリー)	北海道高等学校体育連盟バドミントン専門委員	中川 直子
総務部長 (デビュティ-レフェリー)	室蘭地区バドミントン協会事務局	有久 剛史
競技審判部長 (デビュティ-レフェリー)	室蘭地区バドミントン協会普及強化委員	新藤 史憲
総務副部長	室蘭地区各高等学校バドミントン部顧問	
競技審判副部長	室蘭地区バドミントン協会高校部審判担当	小山内 凱人
総務	室蘭地区各高等学校バドミントン部顧問・部員	
会計	室蘭地区バドミントン協会高校部会計担当	中川 直子
審判員	室蘭地区各高等学校バドミントン部部員	
審判補助員	室蘭地区各高等学校バドミントン部部員	

競技役員長(レフェリー)から競技審判上の確認と連絡

本大会は(公財)日本バドミントン協会が定める競技規則、大会運営規定、公認審判員規定にのっとり厳正に運営します。特に、以下のことに注意してください。

〈 競技規則 〉

1 サービス(第9条)

- 9-1-(1) サーバーのラケットヘッドの後方への動きが完了した時点が、サービスの始まり(本条第2項参照:それぞれのプレイヤーのサービスの態勢が整った後、サーバーのラケットヘッドの前方への初めての動きが、サービスの始まりである。)を不当に遅らせてはいけない。

2 プレーの継続、不品行な振舞い、罰則(第16条)

16-2 インターバル

- (1)すべてのゲーム中に、一方のサイドのスコアが11点になったとき60秒を超えないインターバルを、
(2)第1ゲームと第2ゲームの間、第2ゲームと第3ゲームの間に120秒を超えないインターバルを認める。

16-3 プレーの中断 主審が認めた場合あるいは競技役員長(レフェリー)が主審に指示した場合。

16-4 プレーの遅延 プレーヤーはどんなことがあっても、体力や息切れを回復できるように、またはアドバイスを受けるためにプレーを遅らせてはならない。

16-5 アドバイスとコートを離れることに関して

(1)シャトルがインプレーでないときに限り、プレイヤーはマッチ(試合)中、アドバイスを受けることができる。(大会運営規則第22条参照)

(2)プレイヤーはインターバルを除き、マッチ(試合)中、主審の許可なしにコートを離れてはならない。

16-7 違反に対する処置

16-7-(1)①警告 → 16-7-(1)②フォルト → 16-7-(2)フォルト → 失格

〈 大会運営規定 〉

3 服装については、第21条によるものとします。また、背面表示(ゼッケン)をして下さい。

4 審判員の判定に対して疑問がある場合は、次のサービスがなされる前に、個人戦ではプレイヤーが、団体戦の場合は当該プレイヤーと監督に限り質問が認められています。

5 大会運営規定付録2-1により、競技進行の都合で、試合時間やコートを変更する場合があります。

〈 公認審判員規定 〉

6 マッチ(試合)中にケガや事故が生じた場合は、主審の判断によりマッチ(試合)を中断します。もし必要ならば競技役員長(レフェリー)を呼び、その判断に従います。

朝の練習割について

朝の準備は全ての高校でお願いします。

但し、朝の練習は優先させて下さい。

令和4年9月19日（月）

練習時間	1～10コート
8：10～ 8：23	室蘭栄 室蘭清水丘
8：23～ 8：36	伊達開来 登別青嶺
8：36～ 8：49	室蘭東翔 室蘭工業 大谷室蘭

タイムテーブル

9月19日(月)団体戦・2部シングルス

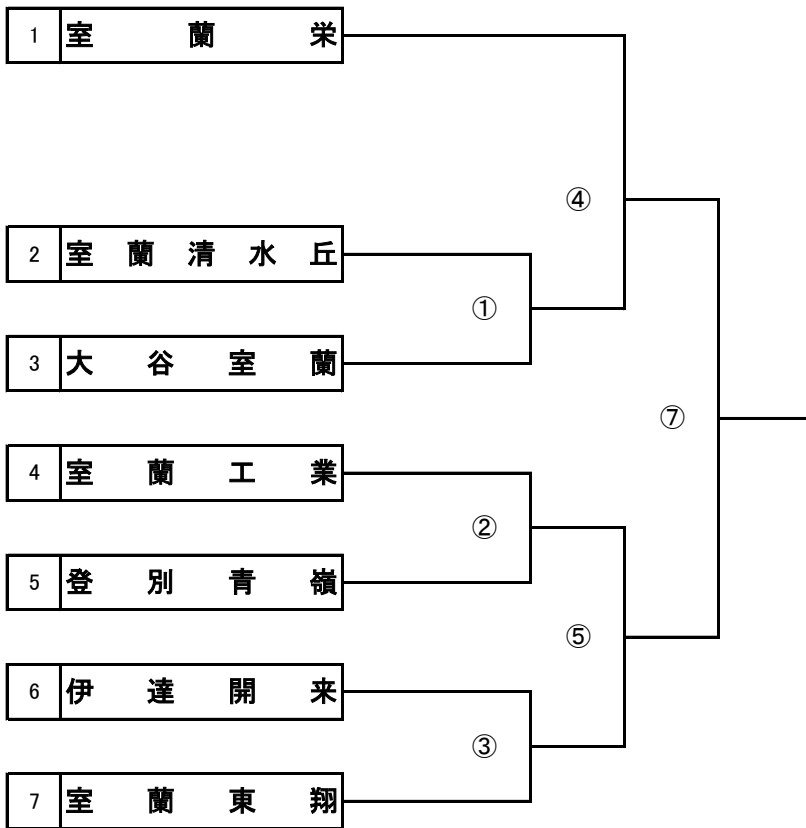
伊達市総合体育館

	1	2	3	4	5	6	7	8	9	10
9:00~	線審講習会									
9:30~	2BS1	2BS2	2BS3	2BS4	2BS5	2BS6	GT①			2BS7
10:00~	2BS8	BT①	BT②	BT③	2BS9	2BS10	GT②	GT③	2BS11	2GS1
10:30~	2GS2				2GS3	2GS4			2BS12	2BS13
11:00~	2BS14				2BS15	2BS16			2BS17	2BS18
11:30~	2BS19				2GS5	2GS6			2GS7	2GS8
12:00~	2BS20				2BS21	2BS22			2BS23	
12:30~	2GS9 準決勝	BT④	BT⑤	BT⑥	2GS10 準決勝	2BS24 準決勝	GT④	GT⑤	2BS25 準決勝	
13:00~	2GS11 決勝				2GS12 3決	2BS26 決勝			2BS27 3決	
13:30~										
14:00~										
14:30~										
15:00~		BT⑦	BT⑧	BT⑨			GT⑥			
15:30~										
16:00~										
16:30~										
17:00~										
17:30~										

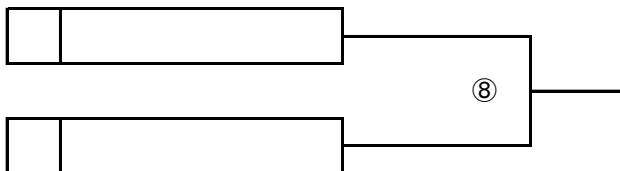
■ 団体戦については、各校初回戦は5マッチすべて行う。以降は3マッチ先取。

(コートを開いて行うことがありますので、放送に注意して下さい)

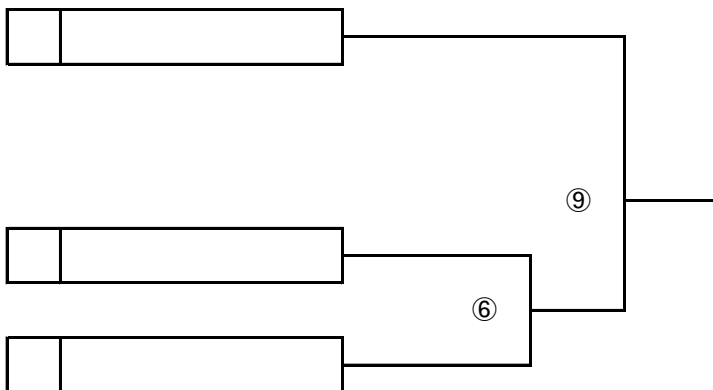
男子団体(BT)



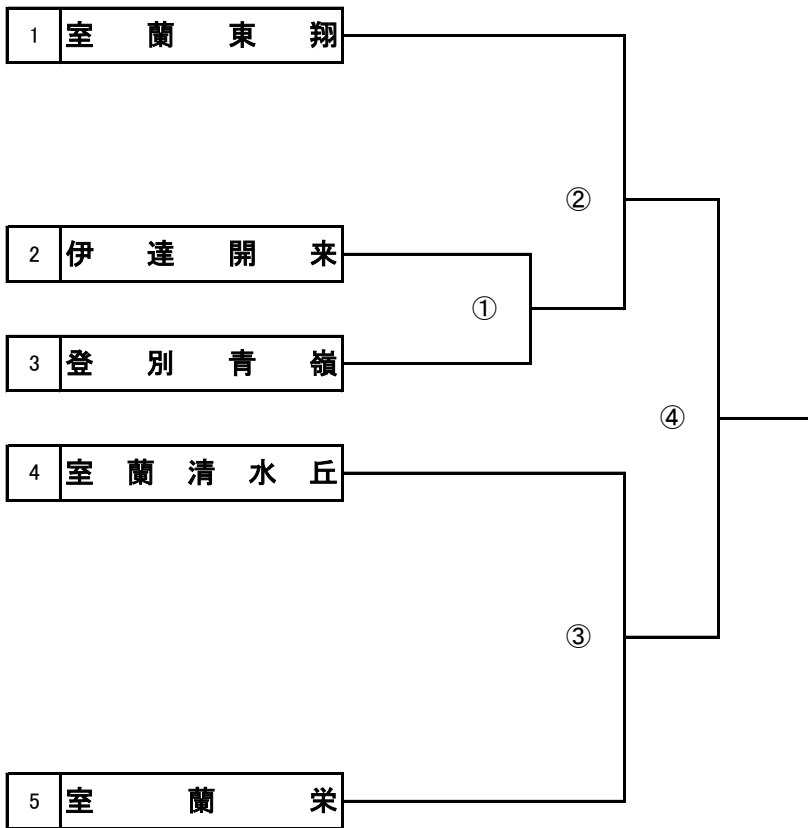
* 3位決定戦



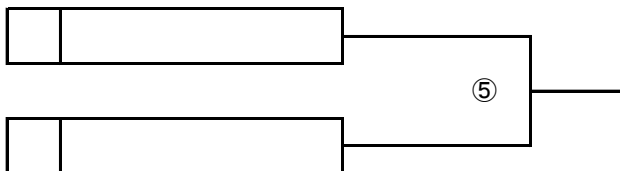
* ①、②、③の敗者校。抽選により決定



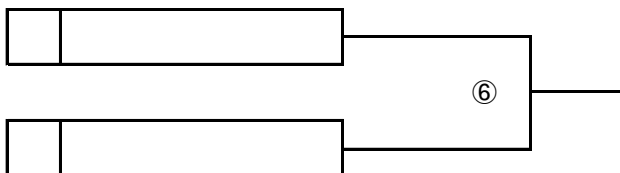
女子団体(GT)



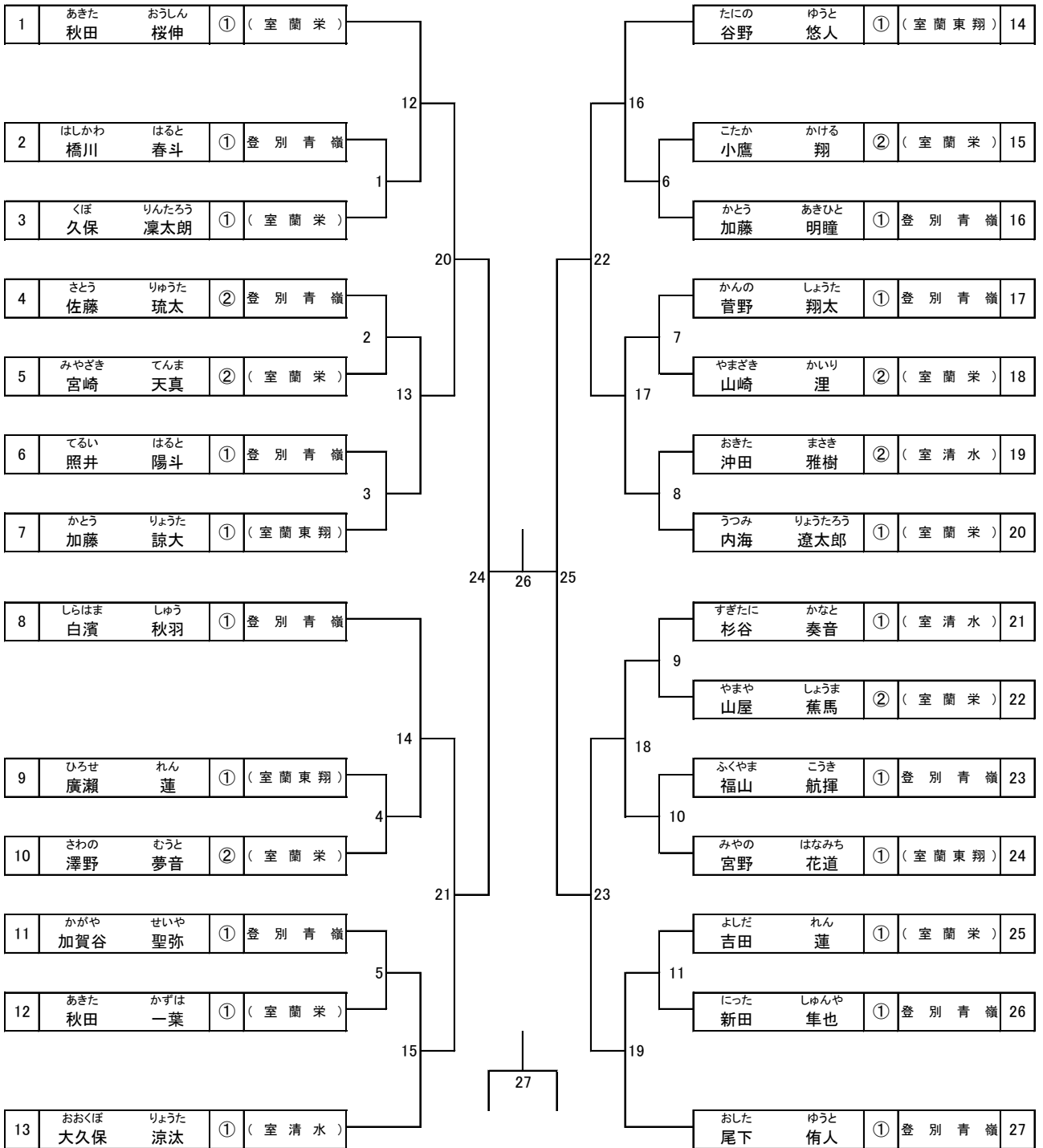
* 3位決定戦



* ①、⑤の敗者校



2部男子シングルス(2BS)



2部女子シングルス(2GS)

