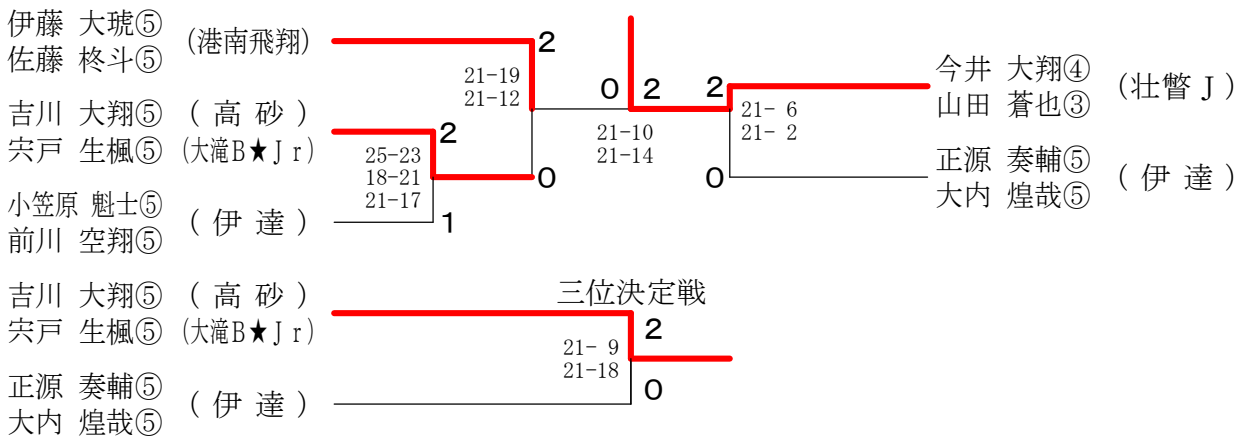
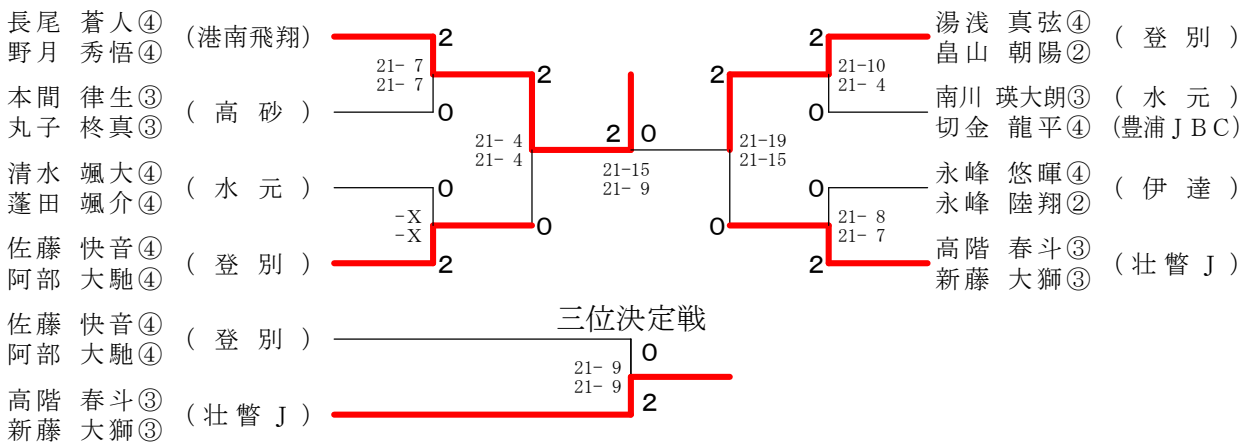


6年生以下男子ダブルス	坪武	谷内	赤湯	檜浅	湯齊	浅藤	青山	澤	勝敗	順位
坪谷 浩土⑥ (港南飛翔) 武内 翔世⑥			×	×	×	×	×	×	M 0-3 G 0-6 P 47-126	4
赤檜 琉希⑥ (登別) 湯浅 純真⑥	○ 21- 4 21- 3				○ 21-11 21- 6		○ 21- 7 21- 7		M 3-0 G 6-0 P 126-38	1
湯浅 昇真⑥ (登別) 齊藤 虎玖⑥ (伊達)	○ 21-11 21- 9		×	×			○ 23-21 21-19		M 2-1 G 4-2 P 103-102	2
青山 宰⑥ (水元) 澤 風貴斗⑥	○ 21-14 21- 6		×	×	×	×			M 1-2 G 2-4 P 96-106	3

5年生以下男子ダブルス

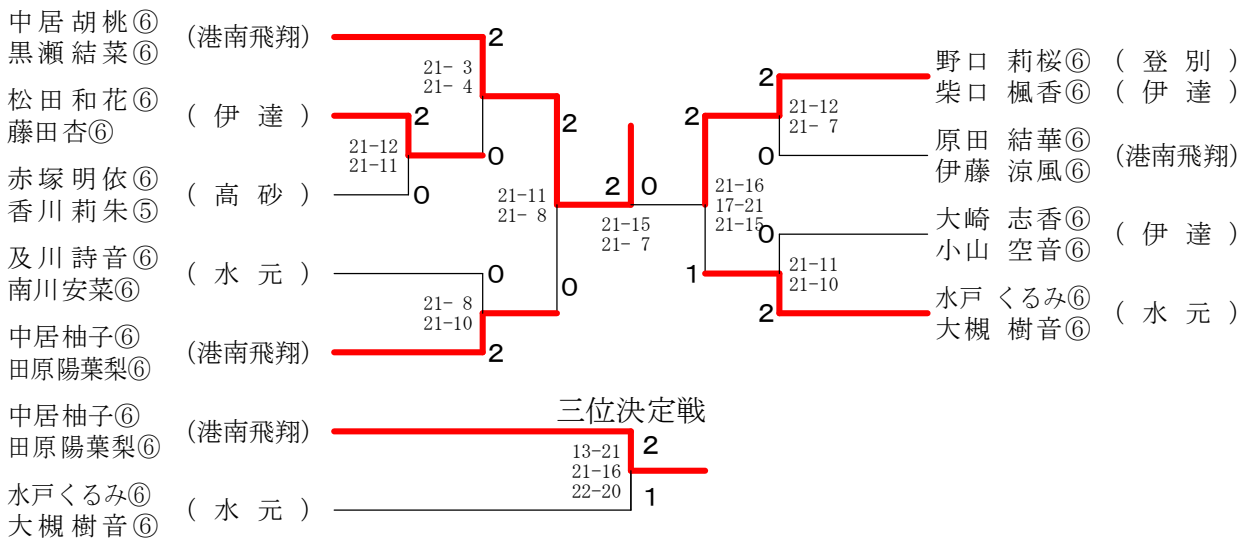


4年生以下男子ダブルス

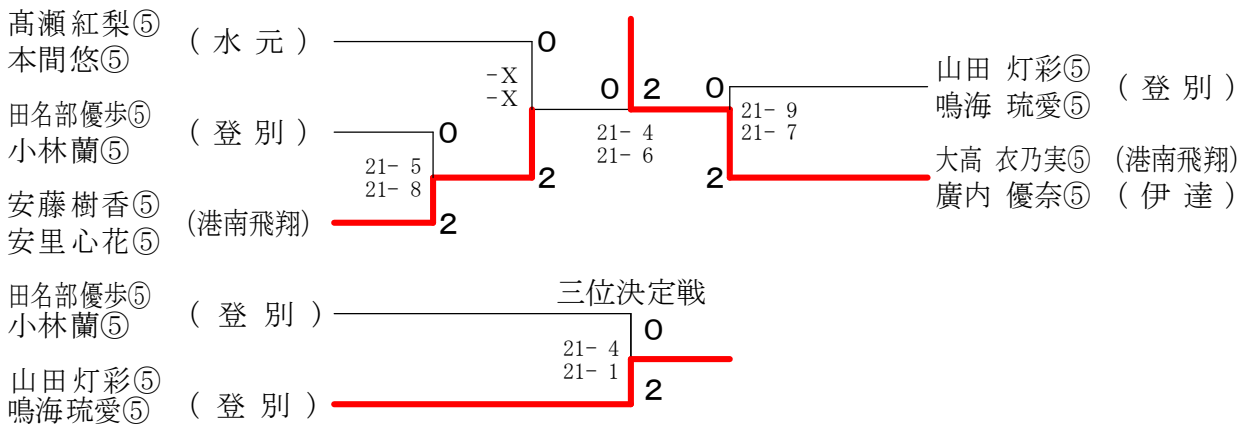


2年生以下男子ダブルス	安向	藤井	木駒	村井	新高	藤階	土塚	井田	勝敗	順位
安藤 悠成② (港南飛翔) 向井 終真② (港南飛翔)			○ 12-15 15- 8 15- 7		× 7-15 15-12 13-15		○ 15-12 15- 9		M 2-1 G 5-3 P 107-93	2
木村 翔吉② (壮警 J) 駒井 蒼大② (壮警 J)	× 15-12 8-15 7-15				× 9-15 8-15		○ 15- 3 18-16		M 1-2 G 3-4 P 80-91	3
新藤 悠馬① (壮警 J) 高階 秋仁① (壮警 J)	○ 15- 7 12-15 15-13		○ 15- 9 15- 8				○ 15- 9 15-10		M 3-0 G 6-1 P 102-71	1
土井 彰真② (伊達) 塚田 琉生② (伊達)	× 12-15 9-15		× 3-15 16-18		× 9-15 10-15				M 0-3 G 0-6 P 59-93	4

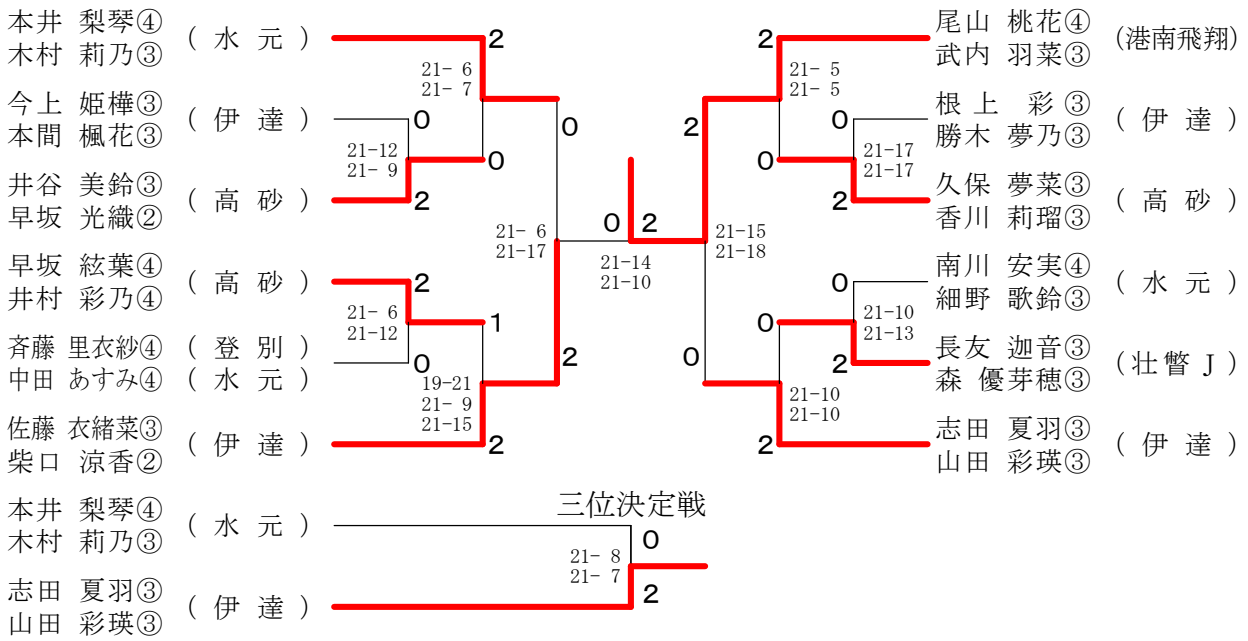
6年生以下女子ダブルス



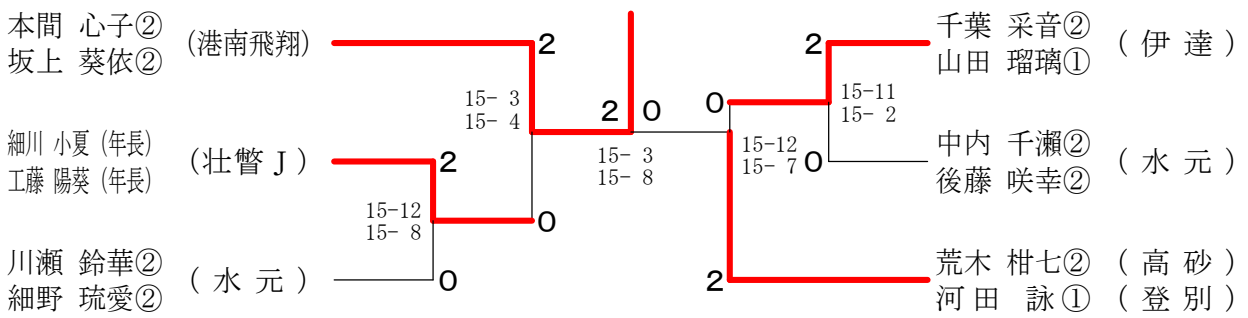
5年生以下女子ダブルス



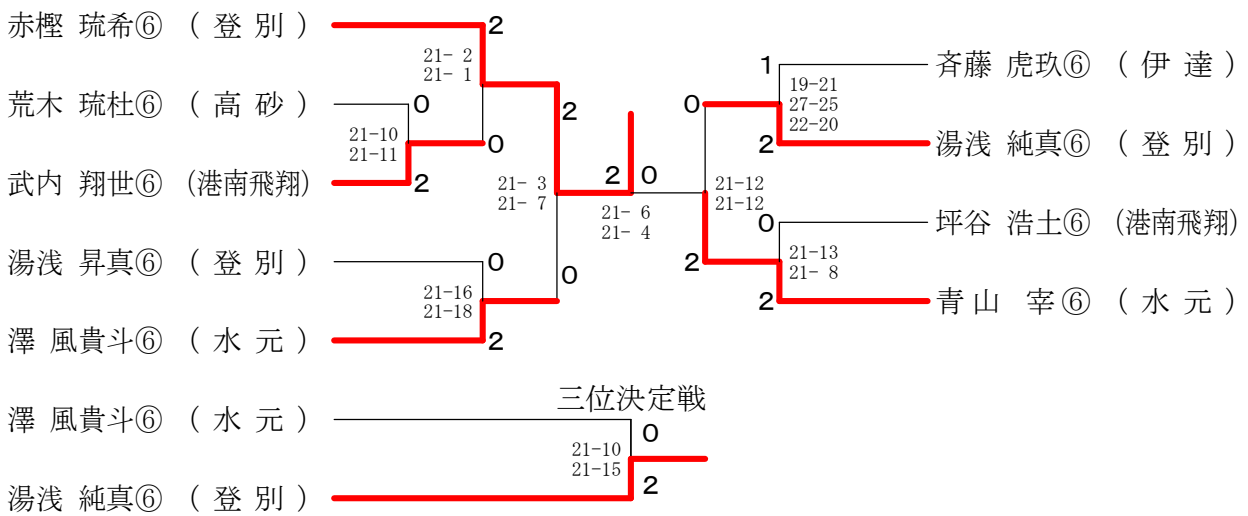
4年生以下女子ダブルス



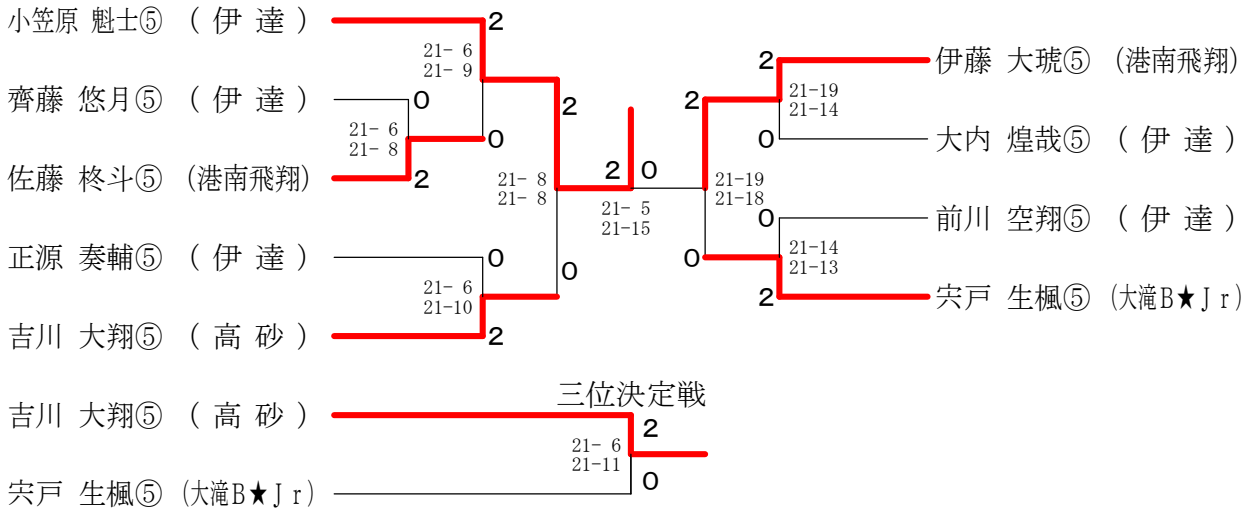
2年生以下女子ダブルス



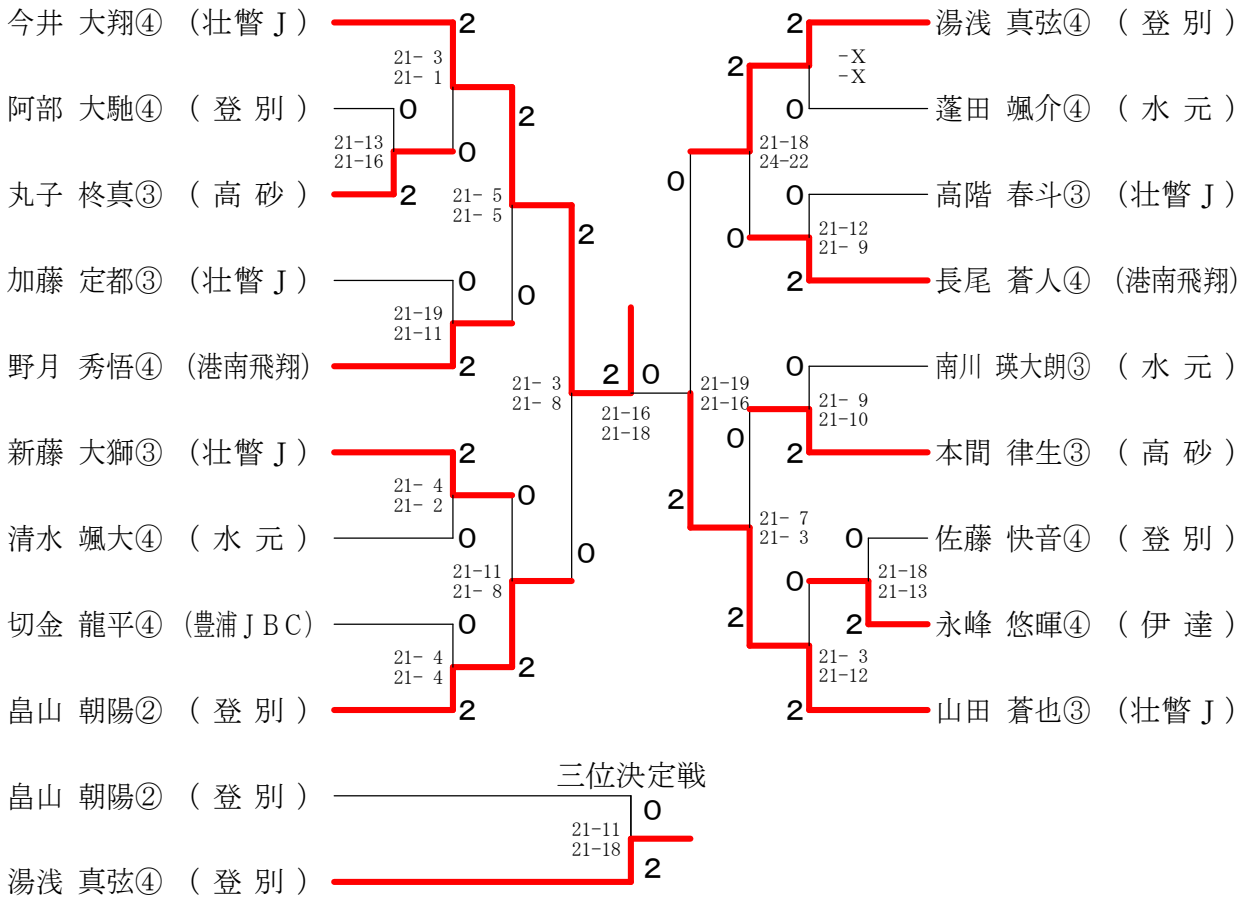
6年生以下男子シングルス



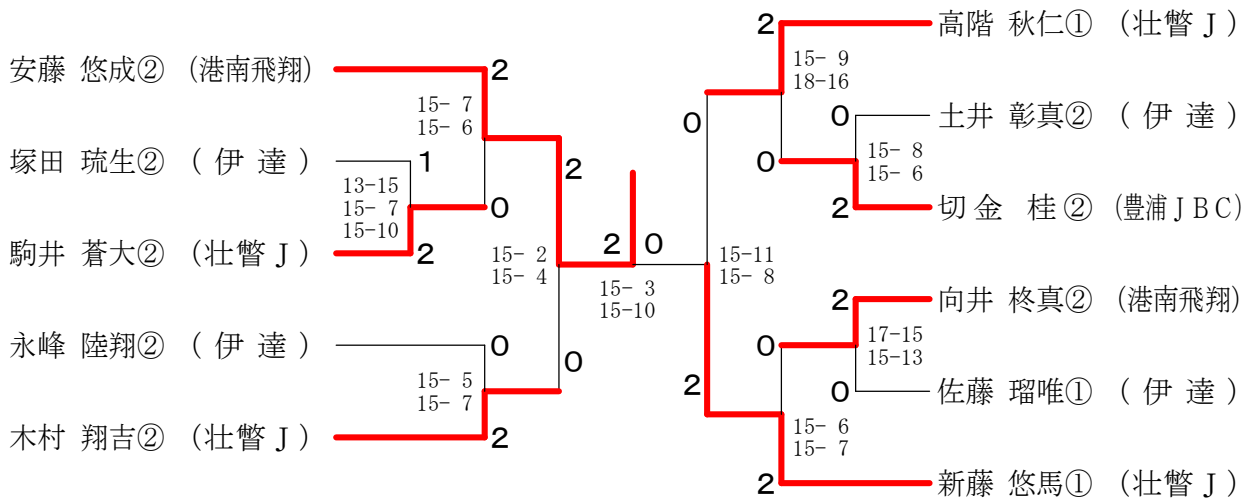
5年生以下男子シングルス



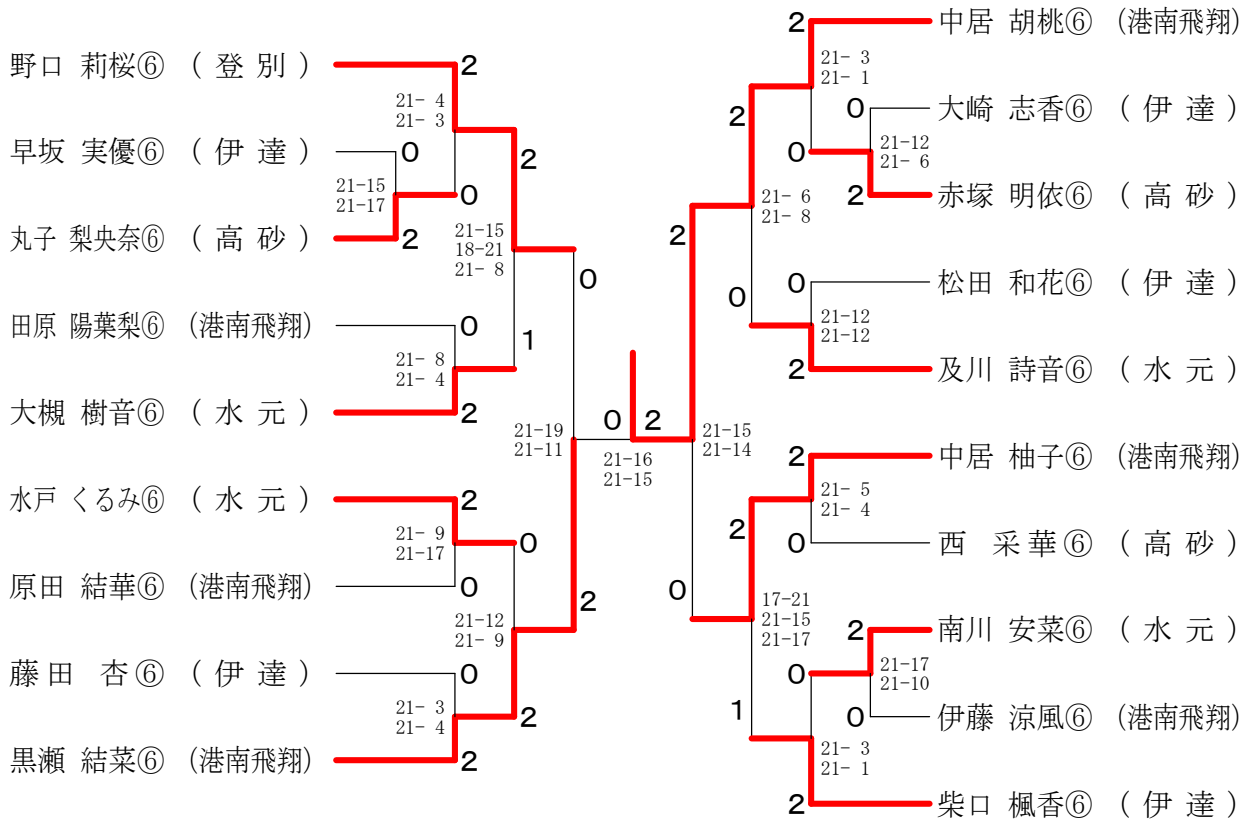
4年生以下男子シングルス



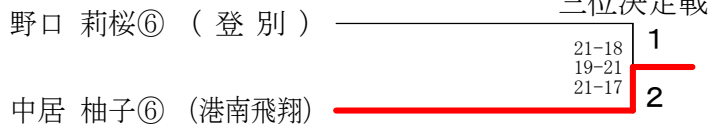
2年生以下男子シングルス



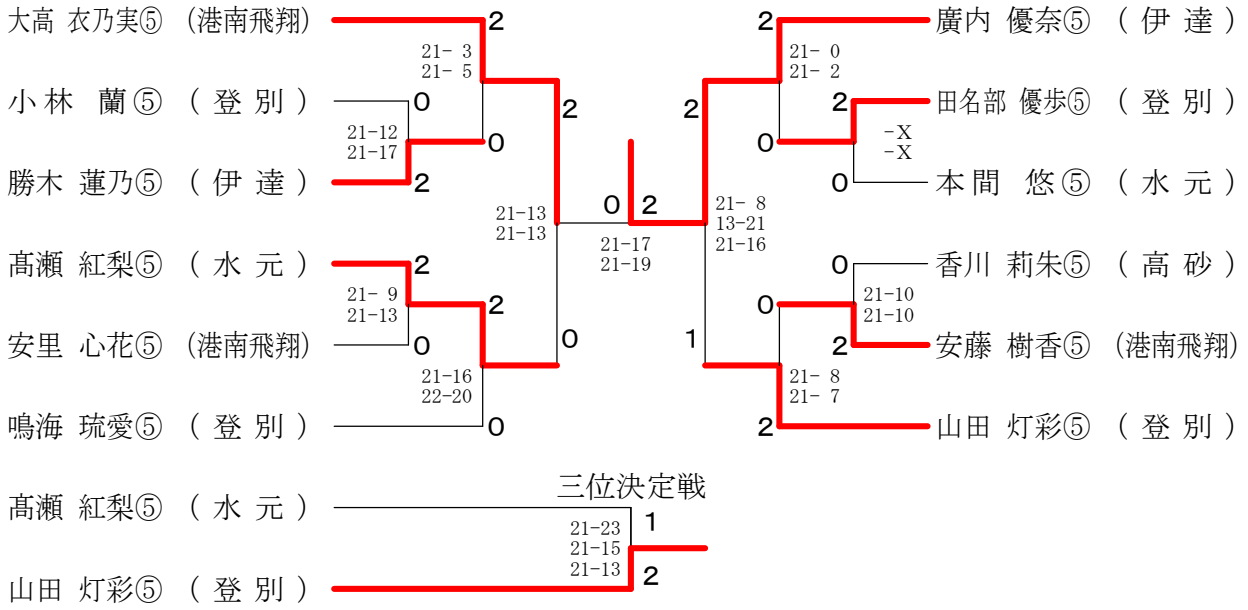
6年生以下女子シングルス



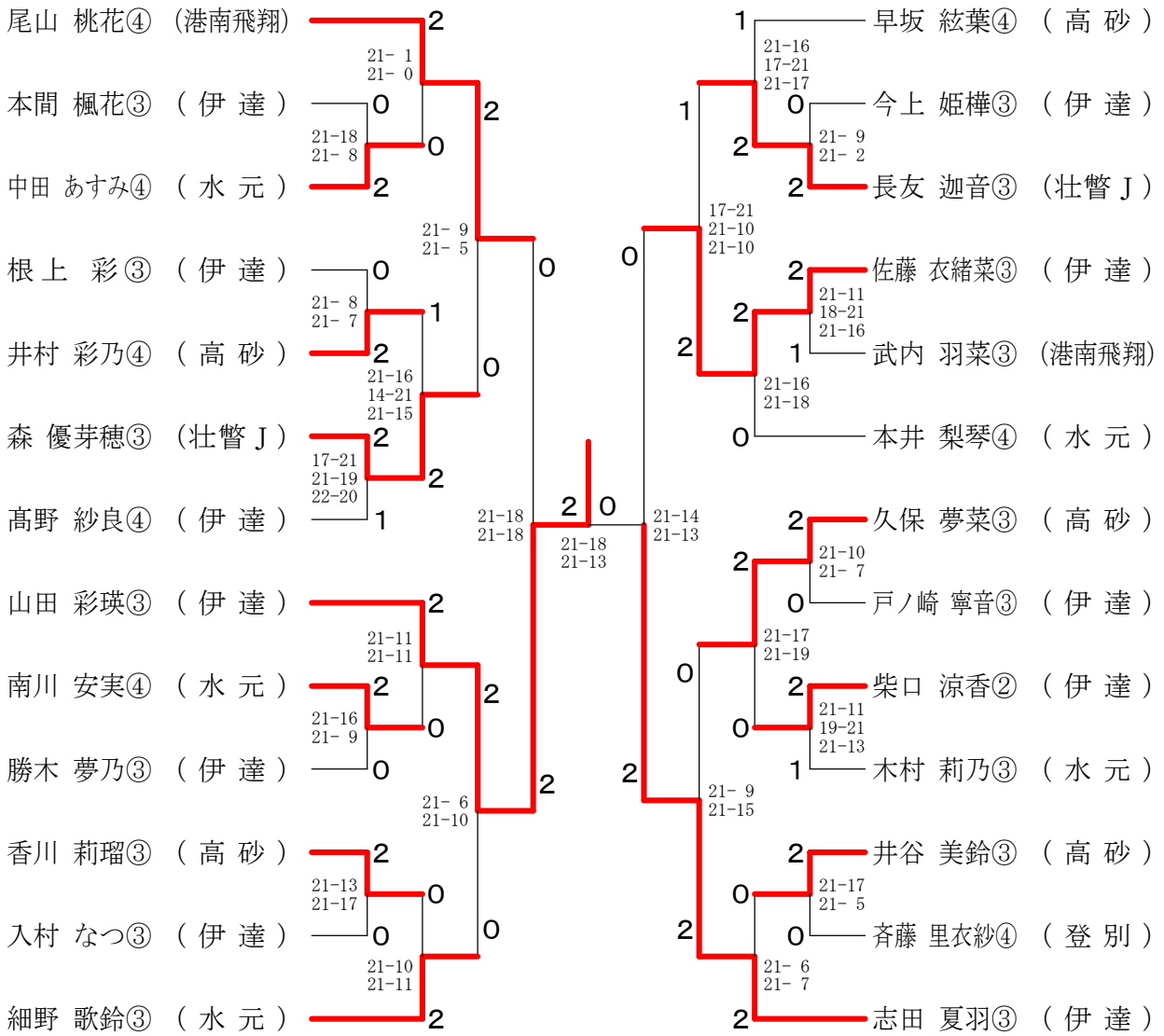
三位決定戦



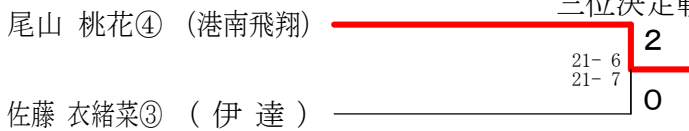
5年生以下女子シングルス



4年生以下女子シングルス



三位決定戦



2年生以下女子シングルス

