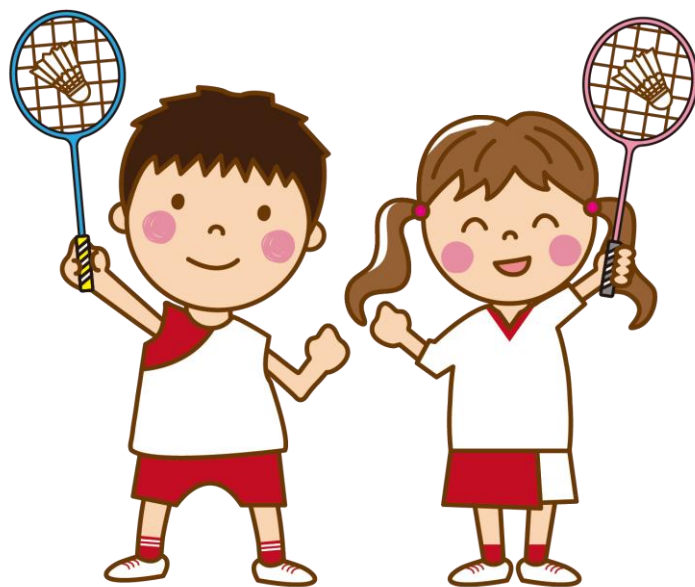


第24回ゴーセン杯
第56回室蘭地区協会会長杯 兼
第55回北海道高等学校新人
バドミントン大会室蘭地区予選会
(個人戦)



主 催 : 北海道高等学校体育連盟室蘭支部
: 室蘭地区バドミントン協会
主 管 : 北海道高等学校体育連盟室蘭支部バドミントン専門部
会 場 : ㊦ 栗林商会アリーナ
期 日 : 令和4年12月 3日(土)個人戦

第24回ゴーセン杯第56回室蘭地区協会会長杯 兼 第55回北海道高等学校新人バドミントン大会室蘭地区予選会開催要項 (変更版)

- 主催：北海道高等学校体育連盟室蘭支部 室蘭地区バドミントン協会
- 主管：北海道高等学校体育連盟室蘭支部バドミントン専門部
- 担当：室蘭地区バドミントン協会高校部運営委員
- 期日・日程：令和4年12月 3日(土) 個人戦
令和4年12月18日(日) 団体戦
12月 3日(土) 8:00 開場 8:30 監督会議 8:50 競技上の諸注意 9:00 競技開始
12月18日(日) 8:00 開場 8:30 監督会議 8:50 競技上の諸注意 9:00 競技開始
- 会場：12月3日(土) ⊕栗林商会アリーナ(個人戦)、12月18日(日)室蘭栄高校体育館(団体戦)
- 種目：男子・女子学校対抗団体戦 男子・女子個人戦単・複 計6種目
- 競技規則：現行の(公財)日本バドミントン協会競技規則、大会運営規程、公認審判員規程による。
- 競技方法：■団体戦
 - 2複3単による学校対抗トーナメント方式。三位決定戦を行う。
 - 試合順序は第1複→第2複→第1単→第2単→第3単の5マッチ制とし、第1単に出場する者は他のマッチに出場できない。
 - 初回戦から3マッチ先取で行う。
 - ゲームの進行状況により、各マッチを同時に行うこともある。■個人戦
 - トーナメント方式で、3位決定戦を行う。
 - 男女シングルスについては、参加者数に応じて、ポイント制限を行うこともある。
- 使用用器具：(公財)日本バドミントン協会検定合格球(水鳥)及び(公財)日本バドミントン協会検定合格用器具を使用する。
- 参加資格および参加制限
 - 平成17年4月2日以降に生まれた者で、学校教育法第1条に規程する高等学校の全日制および定時制の生徒であること。ただし最終学年を除く。
 - 本年度室蘭地区バドミントン協会に登録済の者。(当日登録も可:個人登録料1,800円)
 - 男子・女子の複については同一校・同一課程のペアとし、学校・課程を越えてペアを組むことは認めない。
 - 令和4年度高体連災害補償制度に加入または加入の意志のある者
 - 男女シングルスは各校7名までとする。(推薦選手を除く)
- 推薦選手：推薦選手はシングルスにおいて各校7名までの人数制限に含まれない。
■2022年ヨネックス杯1部シングルスベスト8以上
男子:三箇、土田、毛利、佐々木、蒲原(室栄)、伊達崎、常丸(東翔)、松本(大谷)
女子:丹羽、松下、大林(東翔)、山口(大谷)、水戸(青嶺)、青山、伊藤、河田(室栄)
■2022年ヨネックス杯2部シングルス3位(4位を除く)以上
男子:秋田、山崎、澤野(室栄)
女子:上田(東翔)、代田、金田(室栄)
- 参加料：1) 学校対抗団体戦 1チーム 5,000円
2) 個人戦 1人1種目につき 1,000円 ※12月3日(土)に個人戦・団体戦共に会計担当に納入すること。
- チーム編成：1チームは監督1名、コーチ1名、マネージャー1名、選手5~7名以内の同一校で編成するものとする。
- 参加申込：団体戦、個人戦ともe-mailで申し込むこと。
- 申込先：〒050-0073 室蘭市宮の森町3丁目1-1
北海道室蘭工業高等学校内 新藤 史憲 宛
TEL: 0143-44-5712 FAX: 0143-44-5711
eメールアドレス shindo_smash@hokkaido-c.ed.jp
- 申込締切日：令和4年10月31日(月)正午必着 ※個人戦・団体戦とも申し込むこと。
- 組合せ：団体戦については選抜予選(個人戦)までのポイント順で組み合わせを決定する。
個人戦については関係者立ち会いの上、シード法により行う。
- 組合せ会議：11月7日(月) 17:30 (北海道室蘭栄高校) 本協会競技委員会がシード法により行う。
- 表彰：各種目3位まで表彰する。閉会式は行わない。
- 南北海道大会：1)開催地 室蘭市(⊕栗林商会アリーナ)
2)期日 令和5年1月11日(水)~14日(土)
3)出場権 団体戦・個人戦ともに各種目4位まで。
4)その他 申込は室蘭地区バドミントン協会が各校の申込用紙と参加料を集約してして行う。
- その他：1)出場する選手の服装は、(公財)日本バドミントン協会審査合格品とする。
背面表示は『校名(十南北海道)』入りウェアか、『学校名(十南北海道)』のゼッケンを付けること。
2)個人戦は申込締切後はいかなる理由があってもいっさい変更できない。
3)団体戦・個人戦ともに相互審判または敗者審判制、線審と得点表示は対戦校同士で行う。
4)本大会で個人戦各種目1位~4位になった選手は、令和5年度国体予選の個人戦各種目の第1~第4シードとなる。
5)本大会で団体戦1位~4位になった学校は、令和5年度高体連室蘭支部予選のシード校となる。
6)団体戦のメンバー変更は12月3日(土)の顧問会議までとする。
7)コーチ席に座ることができるのは、各校で登録済の顧問、選手、マネージャー、コーチとし、他は認めない。
8)本大会でダブルスベスト8以上になったペアは、1月に行われる予定の村田カップにおいて優先的に上位グループに入る。
9)観覧は12月3日(土)は選手一名につきあらかじめ登録された保護者一名とします。(コロナの状況により変更の可
12月18日(日)団体戦は無観客とします。

第 次 式
式 会 開
無し

※閉会式は行いません。
※表彰は各種目終了後に随時行います。

大会役員

大会会長	室蘭地区バドミントン協会会長	吉野 幸広
大会副会長	北海道高等学校体育連盟室蘭支部長	舟山 栄治
大会委員長	室蘭地区バドミントン協会副会長	
大会副委員長	室蘭地区バドミントン協会副理事長	紺野 宏之
大会役員	室蘭地区バドミントン協会理事長	山平 博美

競技役員

競技役員長 (レフェリー)	北海道高等学校体育連盟バドミントン専門委員	中川 直子
総務部長 (デビュティールフェリー)	室蘭地区バドミントン協会事務局	有久 剛史
競技審判部長 (デビュティールフェリー)	室蘭地区バドミントン協会普及強化委員	新藤 史憲
総務副部長	室蘭地区各高等学校バドミントン部顧問	
競技審判副部長	室蘭地区バドミントン協会高校部審判担当	小山内 凱人
総務	室蘭地区各高等学校バドミントン部顧問・部員	
会計	室蘭地区バドミントン協会高校部会計担当	中川 直子
審判員	室蘭地区各高等学校バドミントン部部員	
審判補助員	室蘭地区各高等学校バドミントン部部員	

競技役員長(レフェリー)から競技審判上の確認と連絡

本大会は(公財)日本バドミントン協会が定める競技規則、大会運営規定、公認審判員規定にのっとり厳正に運営します。特に、以下のことに注意してください。

〈 競技規則 〉

1 サービス(第9条)

- 9-1-(1) サーバーのラケットヘッドの後方への動きが完了した時点が、サービスの始まり(本条第2項参照:それぞれのプレイヤーのサービスの態勢が整った後、サーバーのラケットヘッドの前方への初めての動きが、サービスの始まりである。)を不当に遅らせてはいけません。

2 プレーの継続、不品行な振舞い、罰則(第16条)

16-2 インターバル

- (1)すべてのゲーム中に、一方のサイドのスコアが11点になったとき60秒を超えないインターバルを、
(2)第1ゲームと第2ゲームの間、第2ゲームと第3ゲームの間に120秒を超えないインターバルを認める。

16-3 プレーの中断 主審が認めた場合あるいは競技役員長(レフェリー)が主審に指示した場合。

16-4 プレーの遅延 プレーヤーはどんなことがあっても、体力や息切れを回復できるように、またはアドバイスを受けるためにプレーを遅らせてはならない。

16-5 アドバイスとコートを離れることに関して

- (1)シャトルがインプレーでないときに限り、プレイヤーはマッチ(試合)中、アドバイスを受けることができる。(大会運営規則第22条参照)
(2)プレイヤーはインターバルを除き、マッチ(試合)中、主審の許可なしにコートから離れてはならない。

16-7 違反に対する処置

16-7-(1)①警告 → 16-7-(1)②フォルト → 16-7-(2)フォルト → 失格

〈 大会運営規定 〉

3 服装については、第21条によるものとします。また、背面表示(ゼッケン)をして下さい。

4 審判員の判定に対して疑問がある場合は、次のサービスがなされる前に、個人戦ではプレイヤーが、団体戦の場合は当該プレイヤーと監督に限り質問が認められています。

5 大会運営規定付録2-1により、競技進行の都合で、試合時間やコートを変更する場合があります。

〈 公認審判員規定 〉

6 マッチ(試合)中にケガや事故が生じた場合は、主審の判断によりマッチ(試合)を中断します。もし必要ならば競技役員長(レフェリー)を呼び、その判断に従います。

朝の練習割について

朝の準備は全ての高校でお願いします。

但し、朝の練習は優先させて下さい。

令和4年12月3日（土）

練習時間	1～10コート
8：10～ 8：23	室蘭栄 室蘭清水丘
8：23～ 8：36	伊達開来 登別青嶺
8：36～ 8：49	室蘭東翔 室蘭工業 大谷室蘭

タイムテーブル

12月3日(土)

㊦栗林商会アリーナ

	1	2	3	4	5	6	7	8	9	10
9:00~	線審講習会									
9:30~	BD 1	BD 2	BD 3	BD 4	BD 5	BD 6	BD 7	BD 8	BD 9	BD 10
10:00~	BD 11	BD 12	BD 13	BD 14	GD1	GD2	GD3	GD4	BD 15	BD 16
10:30~	BD 17	BD 18	BD 19	BD 20	BD 21	BD 22	GD5	GD6	GD7	GD8
11:00~	GD9	GD10	GD11	GD12	BD 23	BD 24	BD 25	BD 26	BS 1	BS 2
11:30~	GD13	GD14	GD15	GD16	BD 27 準決勝	BD 28 準決勝	BS 3	BS 4	BS 5	BS 6
12:00~	GD17 準決勝	GD18 準決勝	BD 29 決勝	BD 30 3決	BS 7	BS 8	BS 9	BS 10	BS 11	BS 12
12:30~	GD19 決勝	GD20 3決	BS 13	BS 14	BS 15	BS 16	BS 17	BS 18	BS 19	BS 20
13:00~	BS 21	GS1	GS2	GS3	GS4	GS5	GS6	GS7	GS8	BS 22
13:30~	BS 23	BS 24	BS 25	BS 26	BS 27	BS 28	BS 29	BS 30	BS 31	BS 32
14:00~	BS 33	BS 34	BS 35	BS 36	BS 37	GS9	GS10	GS11	GS12	GS13
14:30~	GS14	GS15	GS16	GS17	GS18	GS19	GS20	GS21	GS22	GS23
15:00~	GS24	BS 38	BS 39	BS 40	BS 41	BS 42	BS 43	BS 44	BS 45	GS25
15:30~	GS26	GS27	GS28	GS29	GS30	GS31	GS32	BS 46	BS 47	BS 48
16:00~	BS 49	GS33	GS34	GS35	GS36					
16:30~	BS 50 準決勝	BS 51 準決勝	GS37 準決勝	GS38 準決勝						
17:00~	BS 52 決勝	BS 53 3決	GS39 決勝	GS40 3決						
17:30~										

◎ ポイント制限について

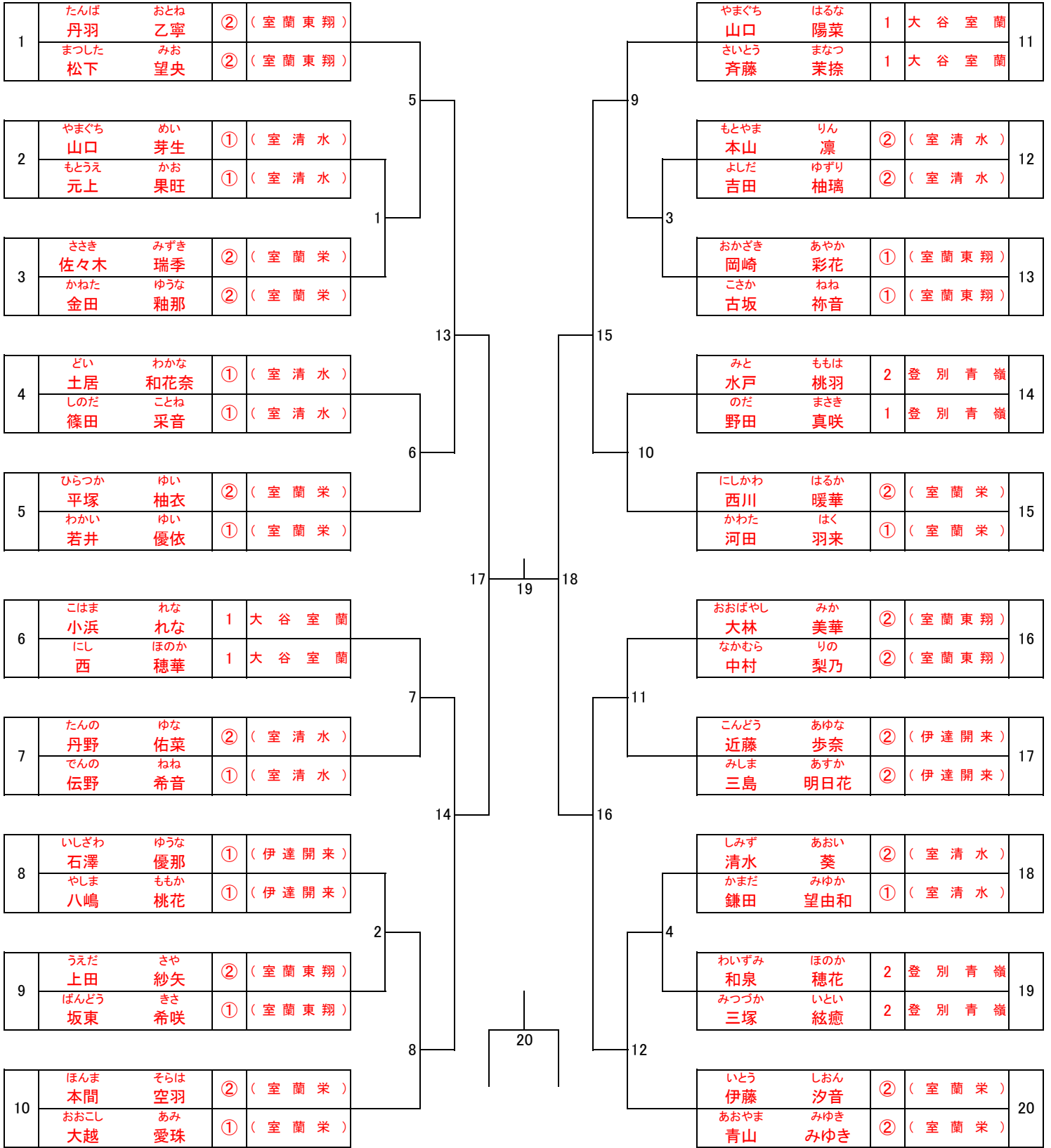
シングルス【BS 21、GS 8まで】は、15ポイント（最大21点まで）で行う。

*ダブルスはポイント制限はありません。

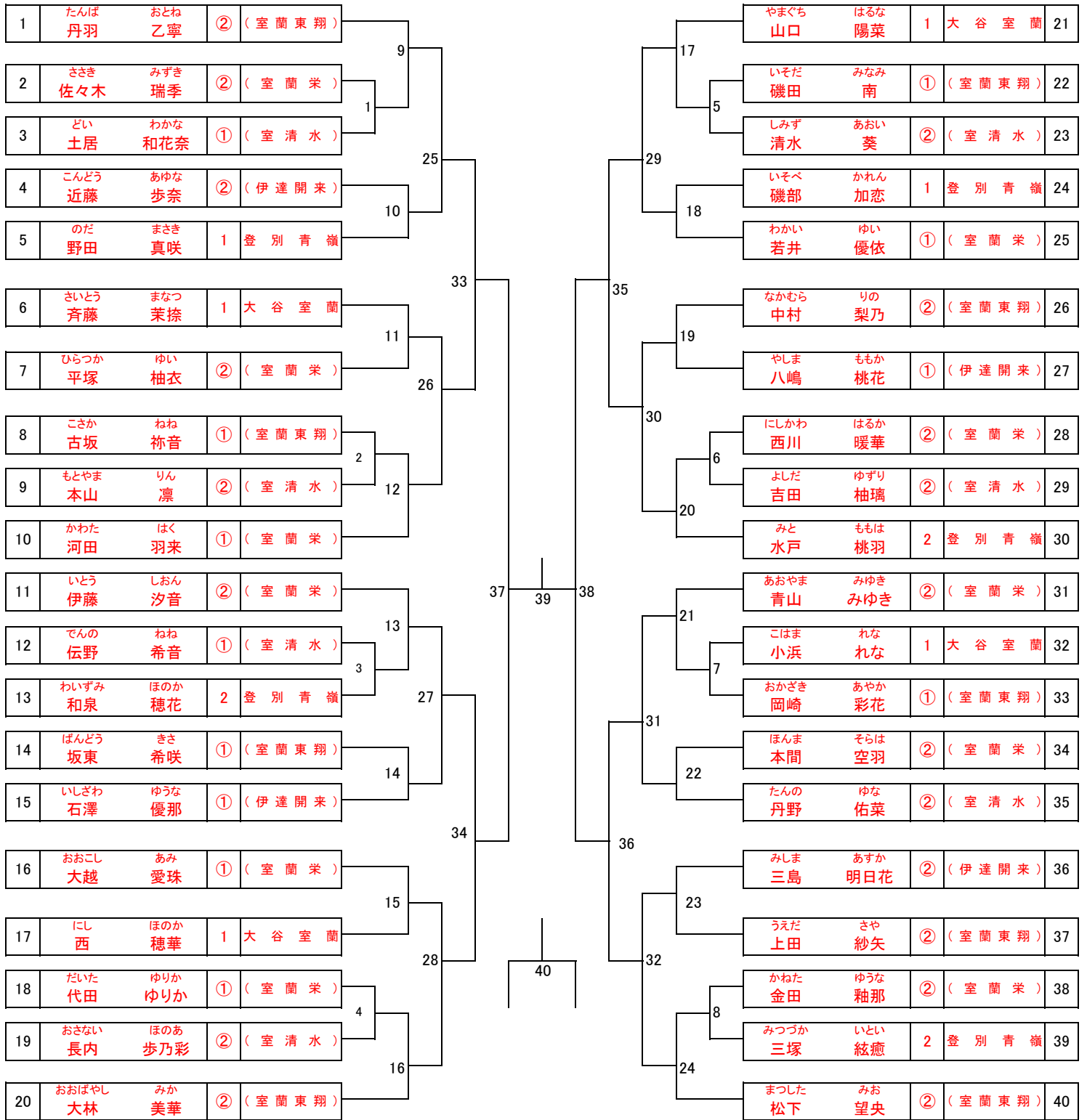
男子ダブルス(BD)

1	つちだ 土田	しょうた 翔太	②	(室蘭栄)	15	16	だてざき 伊達崎	しゅん 駿	②	(室蘭東翔)
	さんか 三箇	ゆうや 優弥	①	(室蘭栄)			しちじょう 七條	れん 蓮生	②	(室蘭東翔)
2	ふくやま 福山	こうき 航揮	②	登別青嶺	1	19	やまや 山屋	しょうま 蕉馬	②	(室蘭栄)
	はしかわ 橋川	はると 春斗	①	登別青嶺			あきた 秋田	かずは 一葉	①	(室蘭栄)
3	こばやし 小林	ゆうと 優斗	②	(室蘭東翔)	2	20	おした 尾下	ゆうと 侑人	①	登別青嶺
	あべ 阿部	りょうじ 稜司	①	(室蘭東翔)			かんの 菅野	しょうた 翔太	①	登別青嶺
4	にしおか 西岡	しょうすけ 昌佑	①	(室清水)	3	21	ふじた 藤田	かずま 寿将	②	(室蘭工業)
	わたなべ 渡辺	かずま 一磨	①	(室清水)			すがわら 菅原	ひろき 広樹	①	(室蘭工業)
5	しらはま 白濱	しゅう 秋羽	①	登別青嶺	4	22	いとう 伊藤	ひろみ 大海	②	(室清水)
	かがや 加賀谷	せいや 聖弥	①	登別青嶺			こが 古賀	たけと 健斗	②	(室清水)
6	あきた 秋田	おうしん 桜伸	①	(室蘭栄)	5	23	やまもり 山森	れん 蓮	②	登別青嶺
	うつみ 内海	りょうたろう 遼太郎	①	(室蘭栄)			やました 山下	そつま 宗真	②	登別青嶺
7	やまね 山根	ゆうひ 悠光	2	大谷室蘭	6	24	かとう 加藤	りょうた 諒大	①	(室蘭東翔)
	のぞき 及位	そら 蒼空	1	大谷室蘭			みやの 宮野	はなみち 花道	①	(室蘭東翔)
8	しのざき 篠崎	ゆうま 佑真	②	(室蘭東翔)	7	25	ささき 佐々木	なおと 直都	②	(室蘭栄)
	つねまる 常丸	しょう 梢	①	(室蘭東翔)			うえだ 上田	たくと 拓杜	②	(室蘭栄)
9	みやざき 宮崎	てんま 天真	②	(室蘭栄)	8	26	ななみ 名波	はる 羽琉	2	大谷室蘭
	やまざき 山崎	かいり 漣	②	(室蘭栄)			つちや 土屋	せいじろう 晴志郎	2	大谷室蘭
10	いわだて 岩館	しどう 志道	②	(室蘭工業)	9	27	あさの 浅野	りょうへい 良平	②	登別青嶺
	みやもと 宮本	こういちろう 光一郎	①	(室蘭工業)			こまつ 小松	なおふみ 尚史	①	登別青嶺
11	たなか 田中	そうま 壮真	②	登別青嶺	10	28	さわの 澤野	むうと 夢音	②	(室蘭栄)
	さくらぎ 櫻木	ゆうだい 悠大	②	登別青嶺			ないとう 内藤	はやと 颯音	①	(室蘭栄)
12	おおくぼ 大久保	りょうた 涼汰	①	(室清水)	11	29	ささき 佐々木	はると 遥斗	②	(伊達開来)
	すぎたに 杉谷	かなと 奏音	①	(室清水)			とっとり 十鳥	ともよし 友嘉	②	(伊達開来)
13	よしのみ 吉呑	まさと 政人	①	(伊達開来)	12	30	うえき 植木	けんた 建太	②	(室蘭東翔)
	おだわら 小田原	ふゆう 輔佑	①	(伊達開来)			おおうち 大内	ゆうき 優輝	①	(室蘭東翔)
14	さとう 佐藤	りゅうた 琉太	①	登別青嶺	13	16	よしだ 吉田	れん 蓮	①	(室蘭栄)
	てるい 照井	はると 陽斗	①	登別青嶺			くぼ 久保	りんたろう 凜太郎	①	(室蘭栄)
15	かんばら 蒲原	かんだ 貫汰	②	(室蘭栄)	14	17	のだ 野田	ゆうき 侑希	②	(室蘭工業)
	もうり 毛利	ゆきと 侖人	①	(室蘭栄)			ほりうち 堀内	だいご 大瑚	②	(室蘭工業)

女子ダブルス(GD)



女子シングルス(GS)



GOSEN®

THE MATT BLACK&RED

INFERNO® SMART

INFERNO® RAID

スマート
洗練
SMART



レイド
強襲
RAID



特設サイト

詳しい情報はコチラから▶

http://www.gosen-sp.jp/inferno_sm-rd/



株式会社ゴーセン

会社情報はコチラから▶

www.gosen-sp.jp

