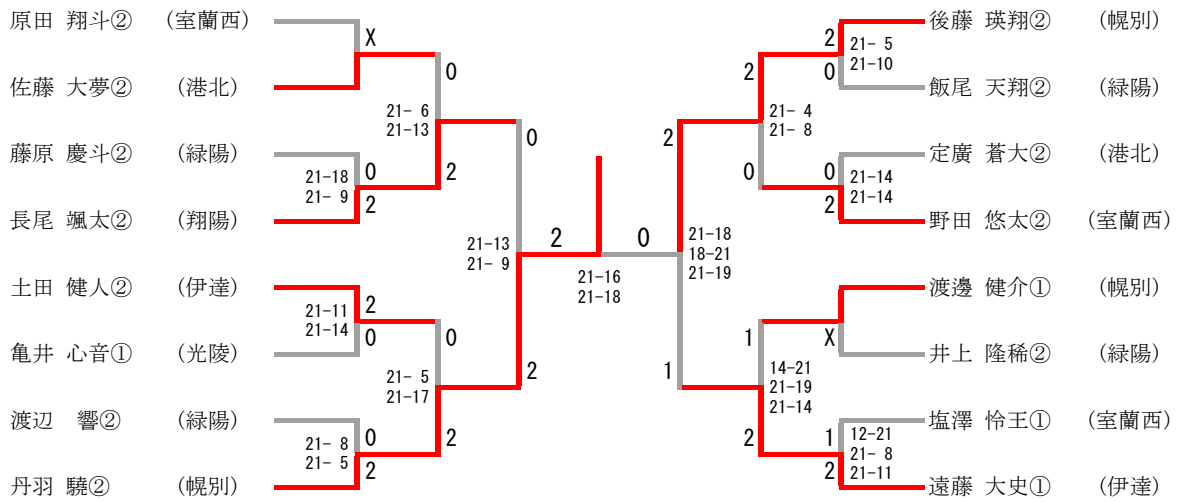
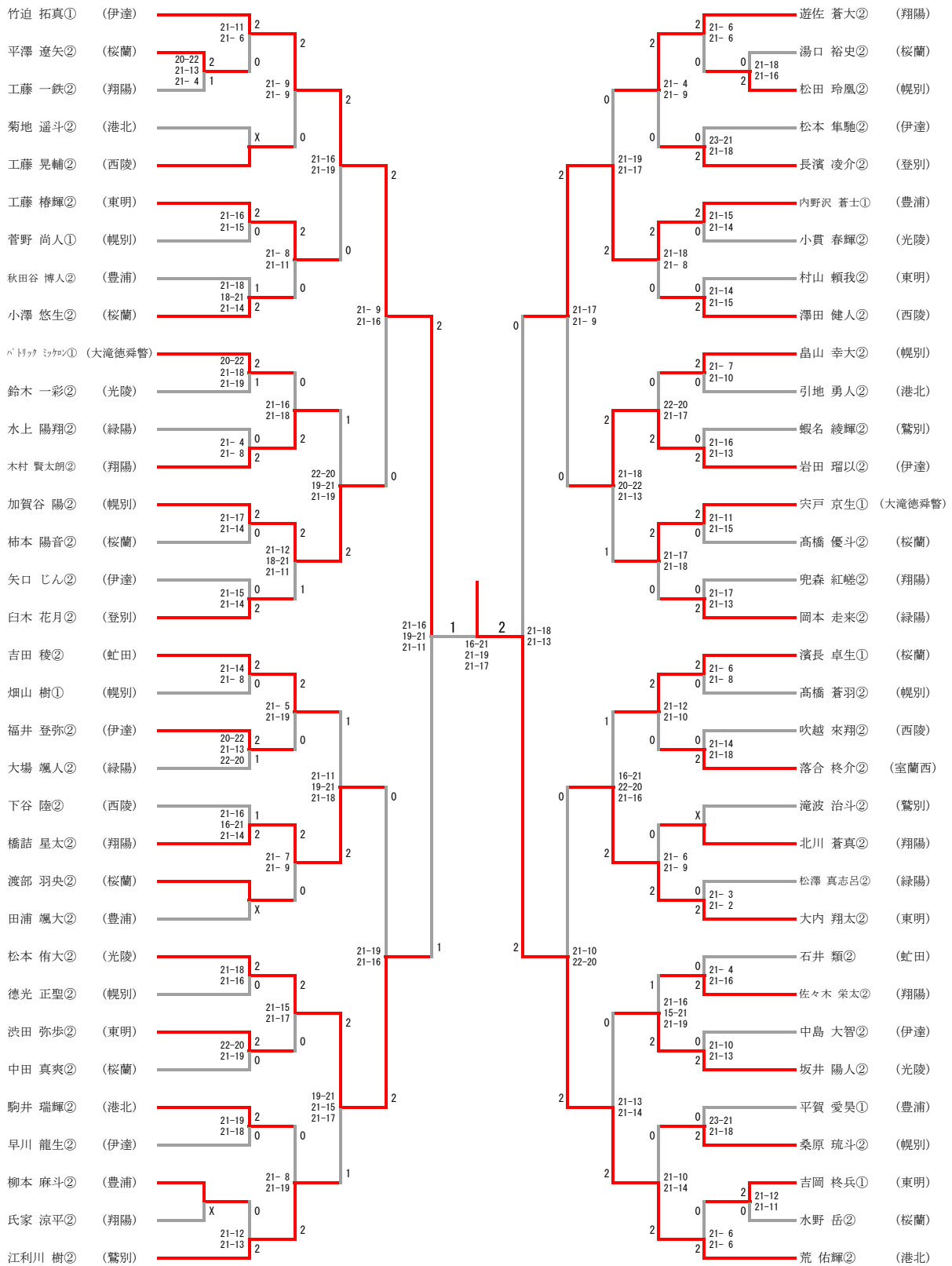


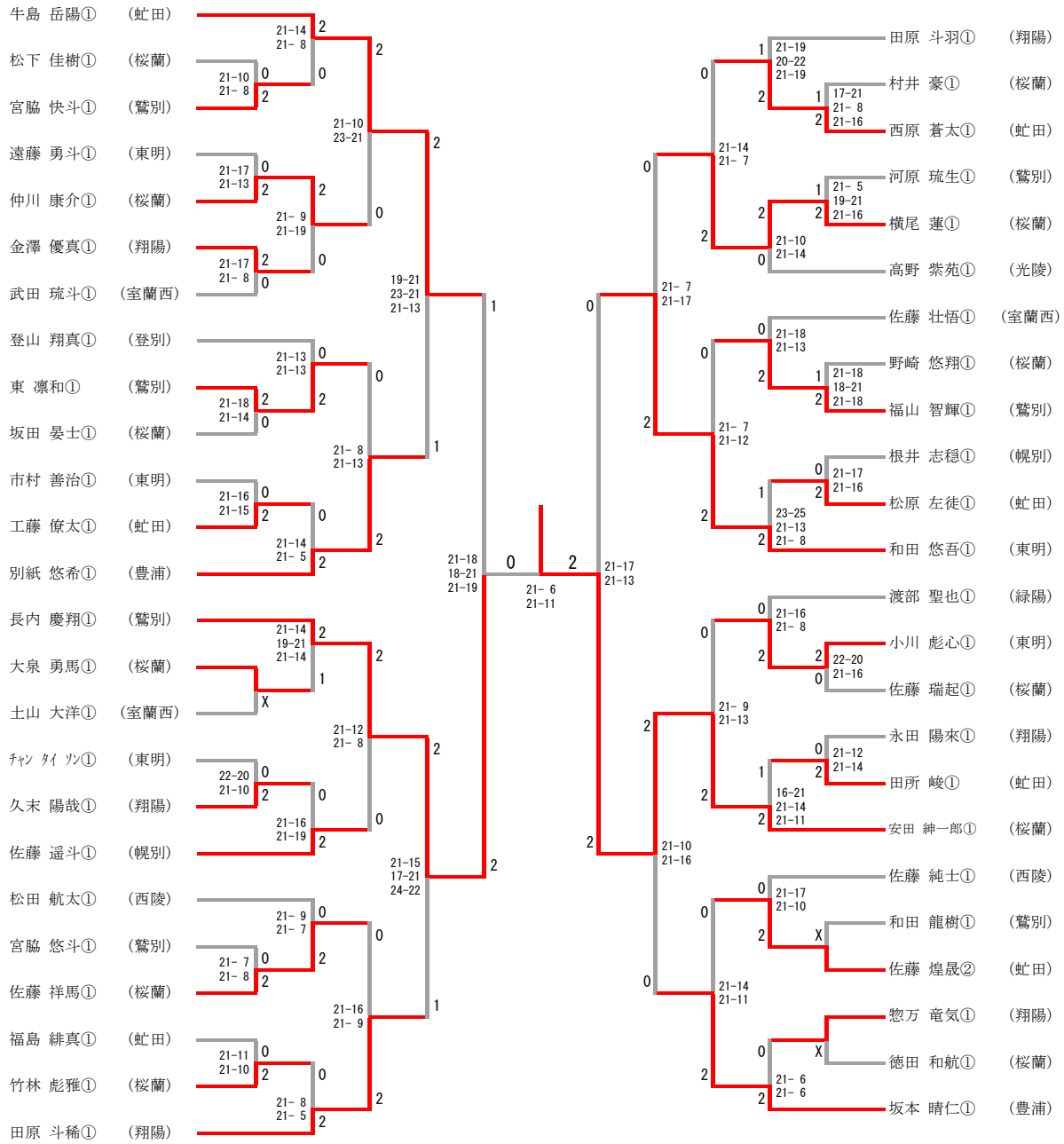
男子シングルス 1部



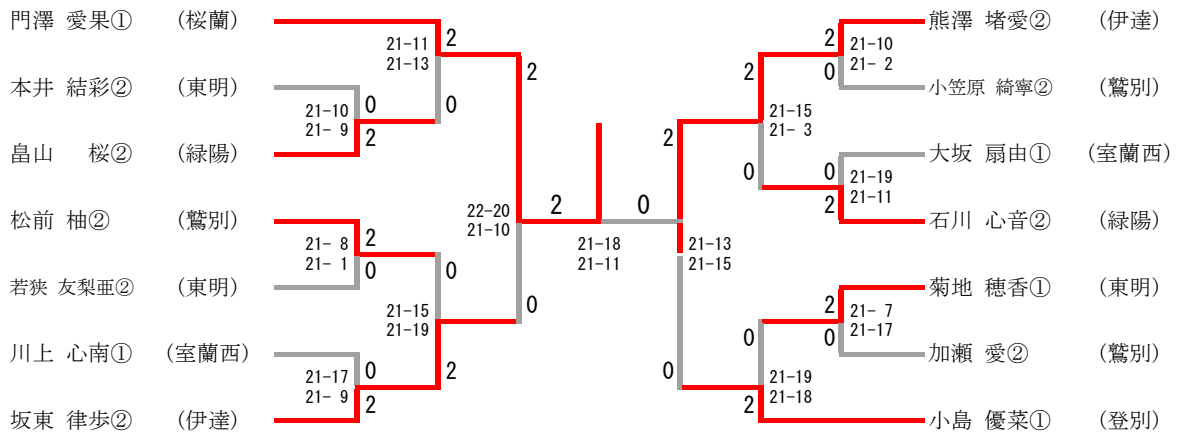
男子シングルス 2部



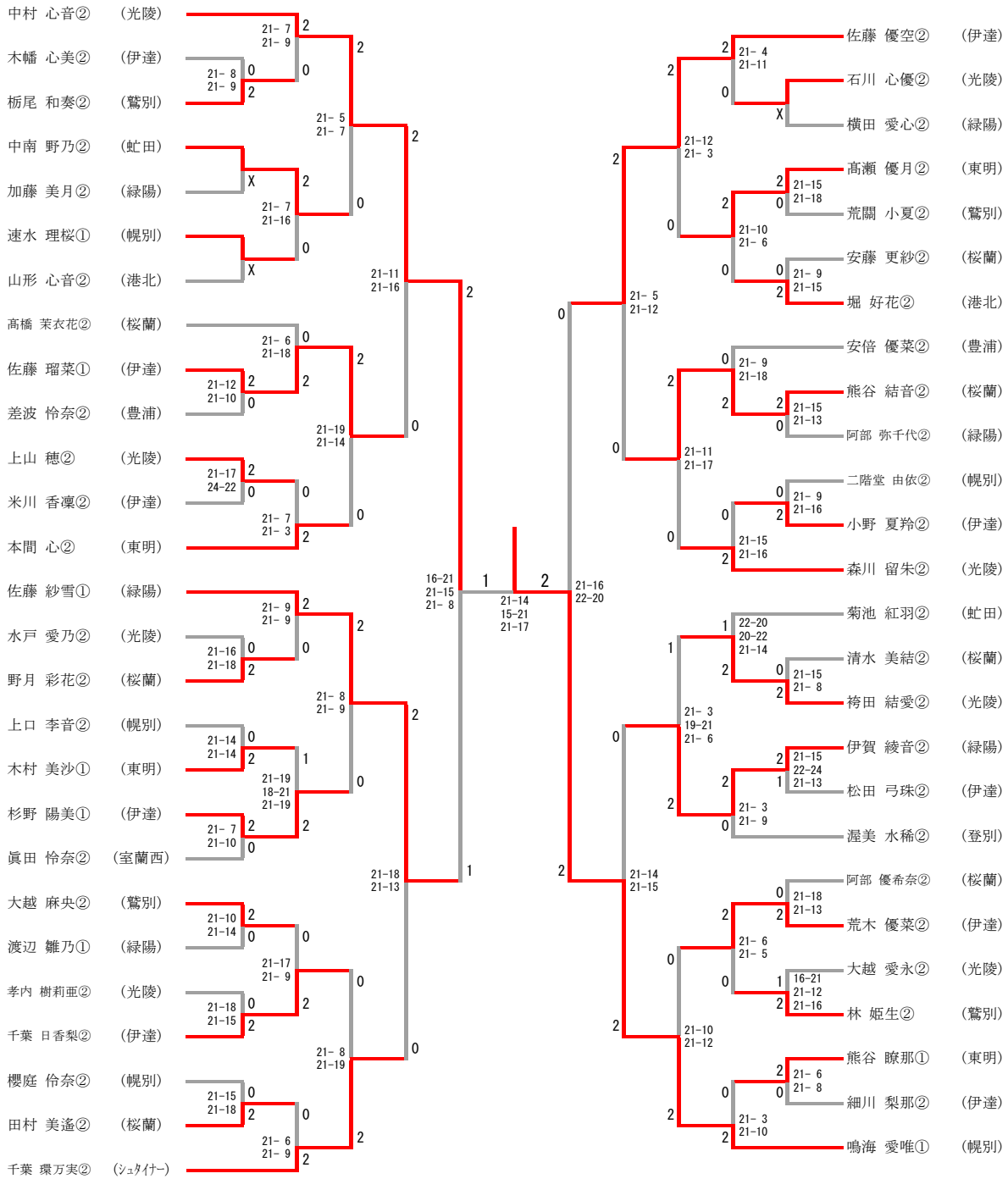
男子シングルス 3部



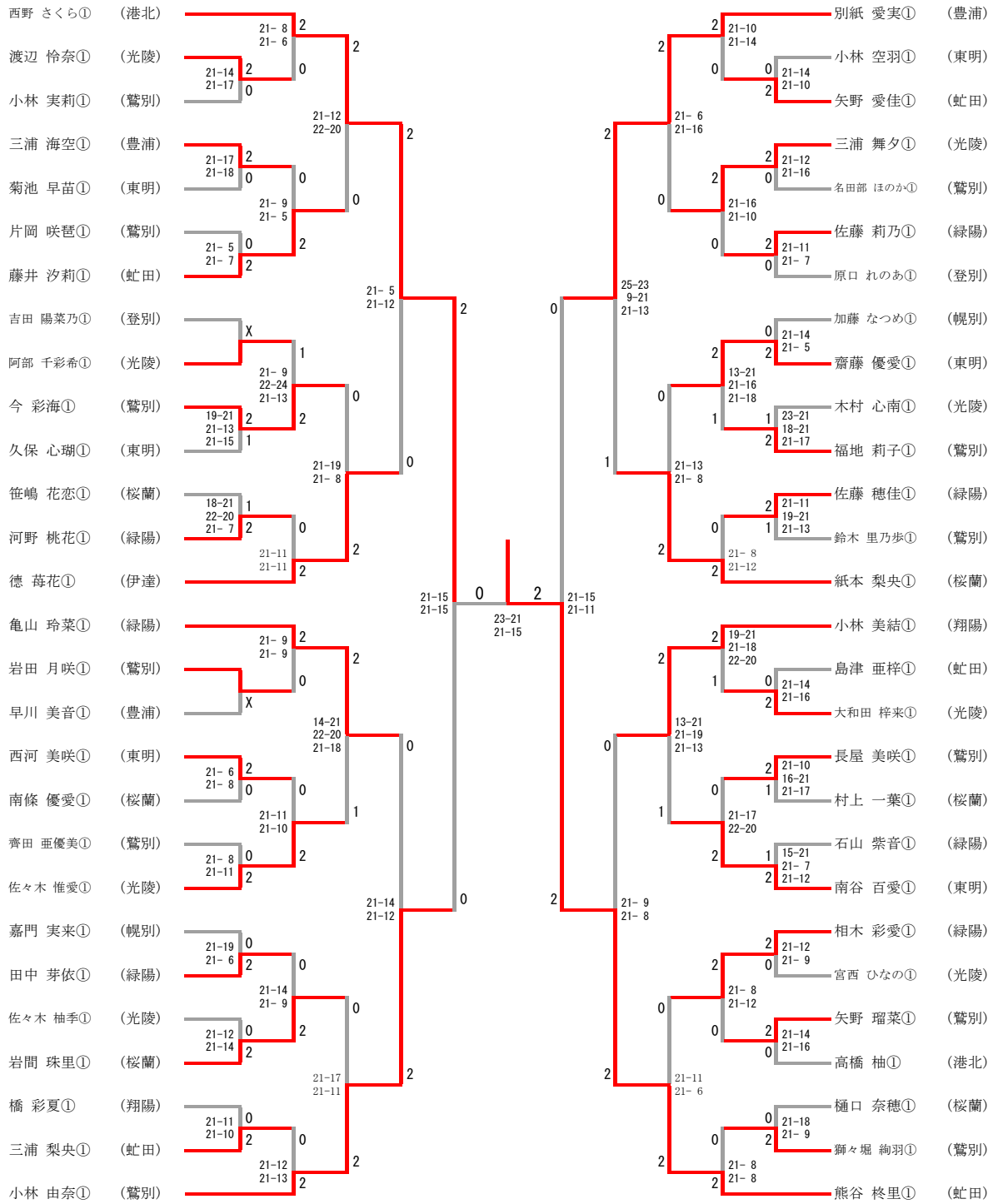
女子シングルス 1部



女子シングルス 2部



女子シングルス 3部



男子ダブルス 1 部

男子ダブルス 1 部 Aブロック	丹羽 後藤	定廣 佐藤	藤原 井上	勝-敗	順 位
丹羽 驍② 後藤 瑛翔② (幌別)		○ 21-9 21-8	○ -x	M 2-0 G 4-0 P 84-17	1
定廣 蒼大② 佐藤 大夢② (港北)	× 9-21 8-21		○ -x	M 1-1 G 2-2 P 59-42	2
藤原 慶斗② 井上 隆稀② (緑陽)	× x-	× x-		M 0-2 G 0-4 P 0-84	3
男子ダブルス 1 部 Bブロック	野田 塩澤	渡辺 飯尾	遠藤 土田	勝-敗	順 位
野田 悠太② 塩澤 怜王① (室蘭西)		○ 18-21 21-15 21-6	21-14 × 13-21 20-22	M 1-1 G 3-3 P 114-99	2
渡辺 響② 飯尾 天翔② (緑陽)	× 21-18 15-21 6-21		× 18-21 3-21	M 0-2 G 1-4 P 63-102	3
遠藤 大史① 土田 健人② (伊達)	○ 14-21 21-13 22-20	○ 21-18 21-3		M 2-0 G 4-1 P 99-75	1

男子ダブルス 1 部

丹羽 驍②
後藤 瑛翔②
野田 悠太②
塩澤 怜王①

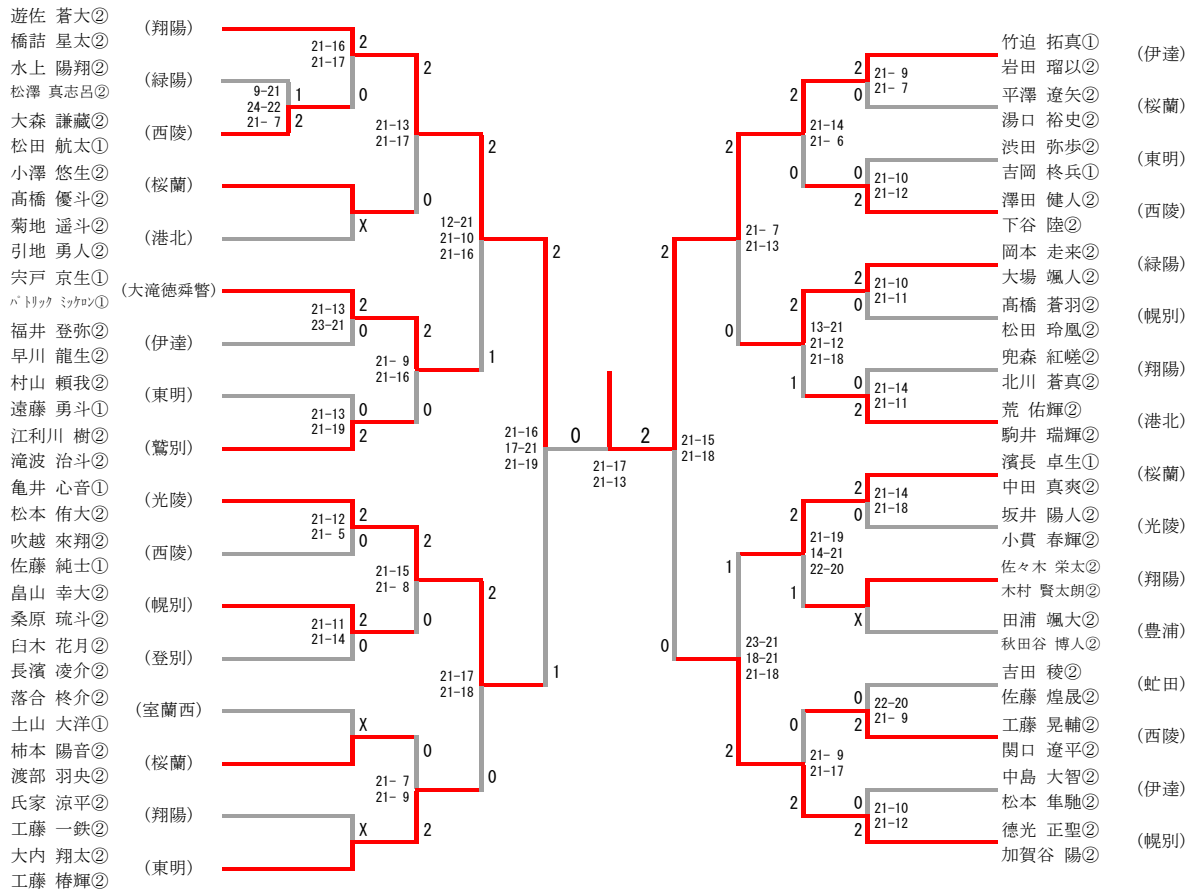
(幌別)
(室蘭西)

21- 7	2	2	0	0	21-12
21- 9	0		21-10	2	21-11
			21-11		

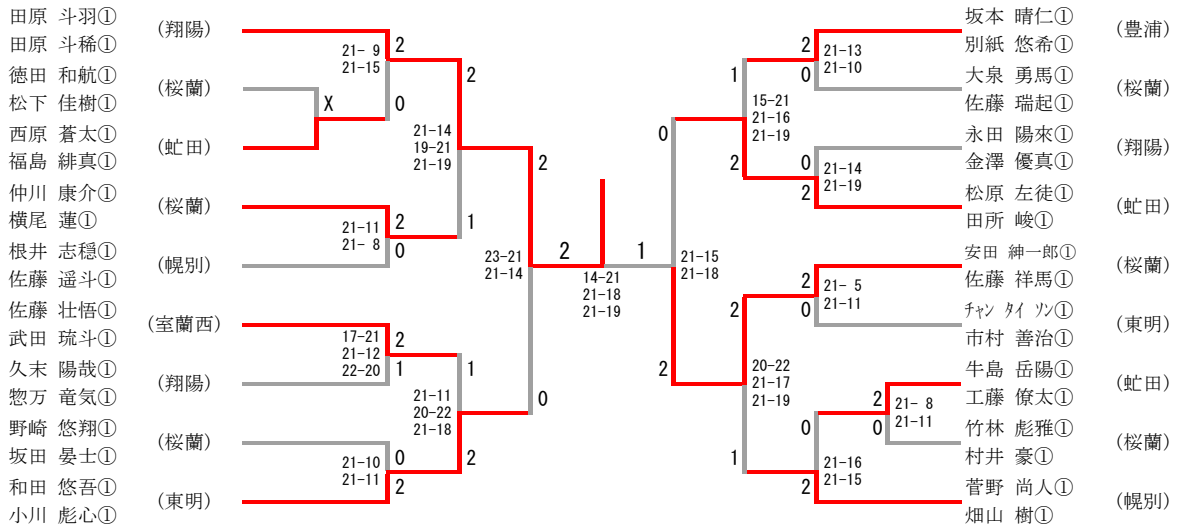
定廣 蒼大②
佐藤 大夢②
遠藤 大史①
土田 健人②

(港北)
(伊達)

男子ダブルス 2部



男子ダブルス 3部



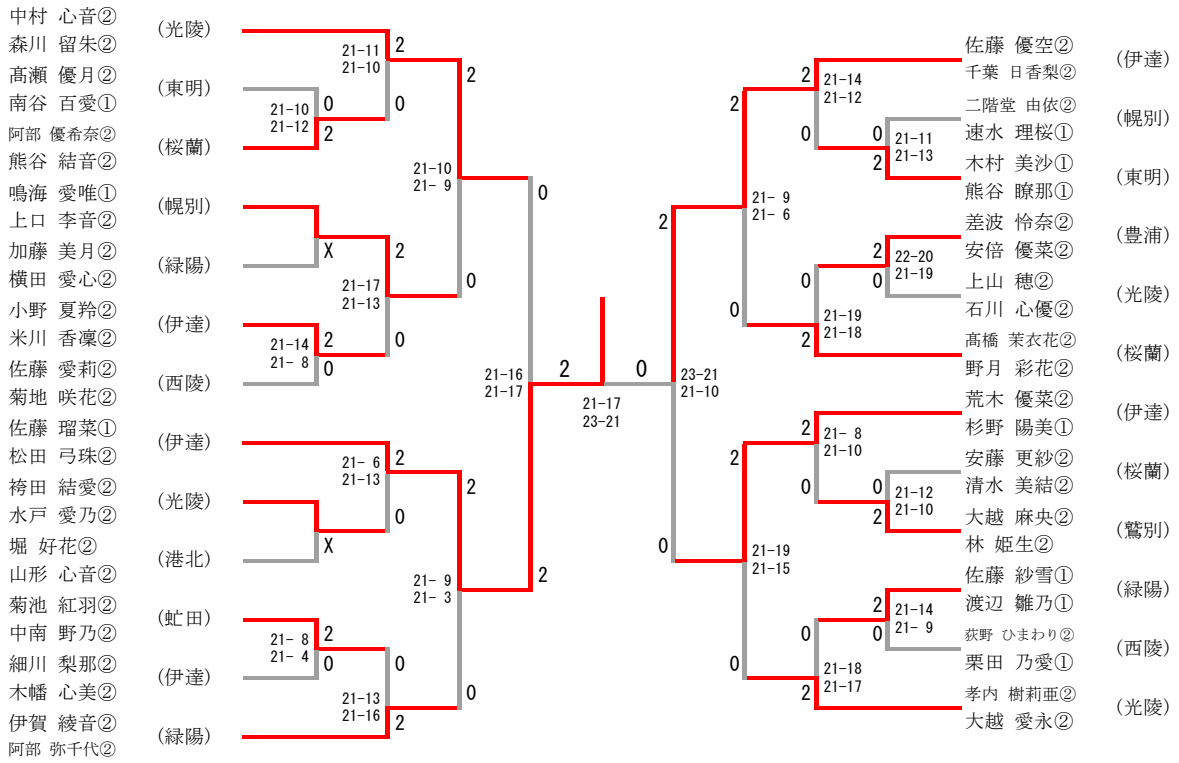
女子ダブルス 1 部

女子ダブルス 1 部 Aブロック	熊澤 坂東	若狭 本井	小笠原 加瀬	勝-敗	順 位	
熊澤 堵愛② 坂東 律歩② (伊達)		○ 21- 6 21-12	○ 21- 7 21- 3	M 2- 0 G 4-0 P 84-28	1	
若狭 友梨亜② 本井 結彩② (東明)	× 6-21 12-21		○ 19-21 21-14 21-16	M 1- 1 G 2-3 P 79-93	2	
小笠原 綺寧② 加瀬 愛② (鷺別)	× 7-21 3-21	× 21-19 14-21 16-21		M 0- 2 G 1-4 P 61-103	3	
女子ダブルス 1 部 Bブロック	石川 畠山	菊地 本間	松前 栞尾	大坂 川上	勝-敗	順 位
石川 心音② 畠山 桜② (緑陽)		○ 21- 6 21- 8	○ 21-10 21- 7	○ 21-10 21-18	M 3- 0 G 6-0 P 126-59	1
菊地 穂香① 本間 心② (東明)	× 6-21 8-21		○ 21-19 21-17	× 19-21 19-21	M 1- 2 G 2-4 P 94-120	3
松前 柚② 栞尾 和奏② (鷺別)	× 10-21 7-21	× 19-21 17-21		× 21-18 10-21 11-21	M 0- 3 G 1-6 P 95-144	4
大坂 扇由① 川上 心南① (室蘭西)	× 10-21 18-21	○ 21-19 21-19	○ 18-21 21-10 21-11		M 2- 1 G 4-3 P 130-122	2

女子ダブルス 1 部

熊澤 堵愛②	(伊達)						若狭 友梨亜②	(東明)
坂東 律歩②		21-13	2	2	0	0	21-18	本井 結彩②
大坂 扇由①	(室蘭西)	21-11	0	21-14	2	21-14	21-14	石川 心音②
川上 心南①				21-15				畠山 桜②

女子ダブルス 2部



女子ダブルス 3部

