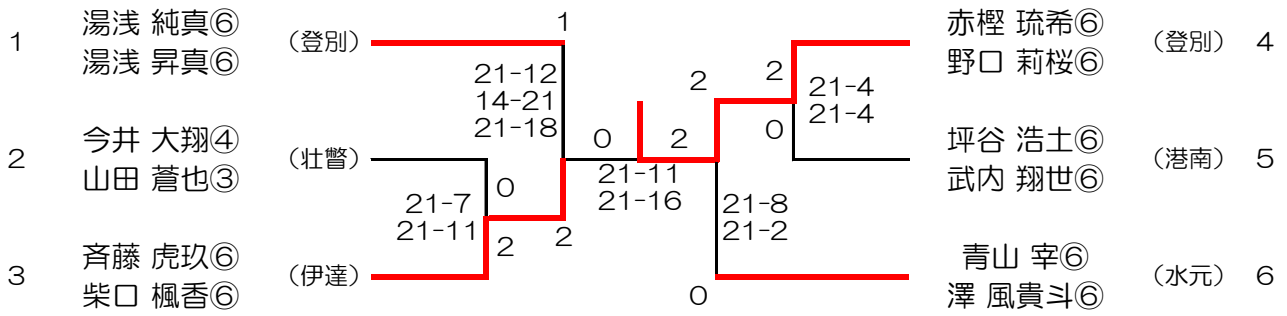
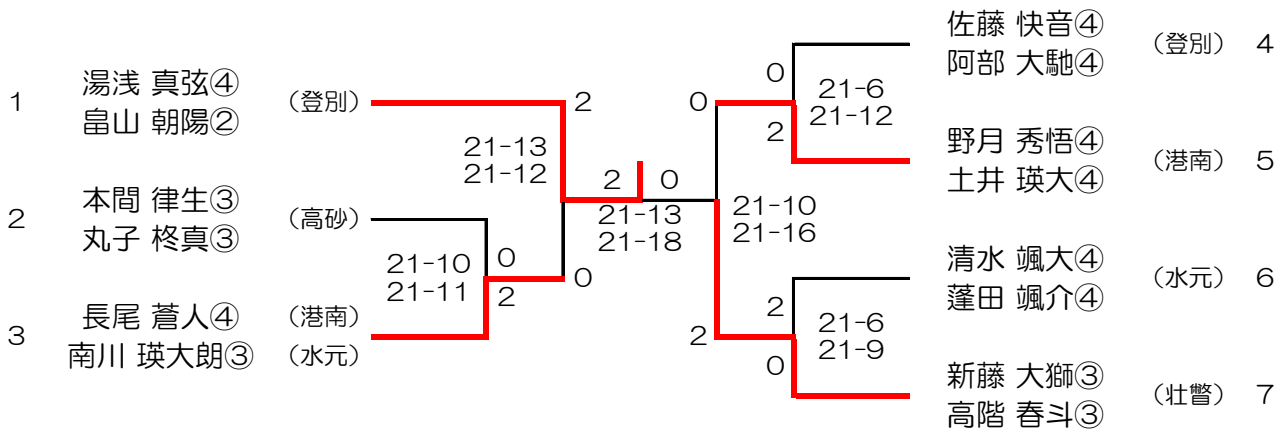


6年生以下男子ダブルス

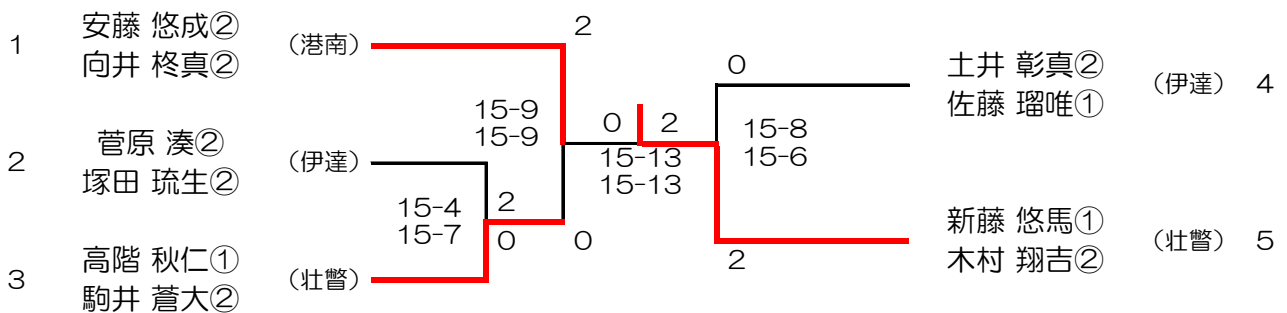


5年生以下男子ダブルス	伊藤 佐藤	正源 齊藤	穴戸 吉川	小笠原 大内	勝-敗	順位
伊藤 大琥⑤ 佐藤 柊斗⑤ (港南)		○ 21-6 ○ 21-12	○ 21-14 ○ 21-11	× 21-9 × 20-22 16-21	2勝1敗	2
正源 奏輔⑤ 齊藤 悠月⑤ (伊達)	× 6-21 12-21		× 6-21 17-21	× 13-21 5-21	0勝3敗	4
穴戸 生楓⑤ 吉川 大翔⑤ (大滝) (高砂)	× 14-21 11-21	○ 21-6 ○ 21-17		× 14-21 20-22	1勝2敗	3
小笠原 魁士⑤ 大内 煌哉⑤ (伊達)	○ 9-21 ○ 22-20 21-16	○ 21-13 ○ 21-5	○ 21-14 ○ 22-20		3勝0敗	1

4年生以下男子ダブルス



2年生以下男子ダブルス



6年生以下女子ダブルス

1	中居 胡桃⑥ 黒瀬 結菜⑥	(港南)						水戸 くるみ⑥ 大槻 樹音⑥	(水元)	6
2	丸子 梨央奈⑥ 南川 安菜⑥	(高砂) (水元)	21-4 21-4	2	0	2	2	原田 結華⑥ 伊藤 涼風⑥	(港南)	7
3	小山 空音⑥ 藤田 杏⑥	(伊達)	21-4 21-18	0	2	2	0	赤塚 明依⑥ 西 采華⑥	(高砂)	8
4	及川 詩音⑥ 高瀬 紅梨⑤	(水元)	21-14 21-10	21-6 21-12	0	1	0	松田 和花⑥ 大崎 志香⑥	(伊達)	9
5	大高 衣乃実⑤ 廣内 優奈⑤	(港南) (伊達)	21-18 21-15	0	2	0	2	中居 柚子⑥ 田原 陽葉梨⑥	(港南)	10

5年生以下女子ダブルス	山田 鳴海	安藤 安里	香川 久保	田名部 小林	勝-敗	順位
山田 灯彩⑤ 鳴海 琉愛⑤	(登別)	○ 23-21 21-15	○ 21-8 21-4	○ 21-2 21-6	3勝0敗	1
安藤 樹香⑤ 安里 心花⑤	(港南)	× 21-23 15-21	○ 21-10 21-11	○ 21-5 21-12	2勝1敗	2
香川 莉朱⑤ 久保 夢菜③	(高砂)	× 8-21 4-21	× 10-21 11-21	○ 21-9 21-18	1勝2敗	3
田名部 優歩⑤ 勝木 蓮乃⑤	(登別) (伊達)	× 9-21 18-21	× 5-21 12-21	× 9-21 18-21	0勝3敗	4

4年生以下女子ダブルス

1	尾山 桃花④ 武内 羽菜③	(港南)						佐藤 衣緒菜③ 柴口 涼香②	(伊達)	7
2	入村 なつ③ 勝木 夢乃③	(伊達)	21-5 21-12	2	0	2	1	齊藤 里衣紗④ 中島 瑠那③	(登別)	8
3	香川 莉瑠③ 井谷 美鈴③	(高砂)	21-18 21-17	0	2	2	0	南川 安実④ 細野 歌鈴③	(水元)	9
4	長友 迦音③ 森 優芽穂③	(壮瞥)	21-18 21-12	1	1	2	2	早坂 絃葉④ 井村 彩乃④	(高砂)	10
5	戸川崎 寧音③ 根上 彩③	(伊達)	21-19 21-9	2	0	0	2	中田 あすみ④ 本間 楓花③	(水元) (伊達)	11
6	本井 梨琴④ 木村 莉乃③	(水元)	21-17 21-18	0	0	2	2	志田 夏羽③ 山田 彩瑛③	(伊達)	12

2年生以下女子ダブルス

1	本間 心子② 坂上 葵依②	(港南)	2	0	2	15-9 15-8	荒木 柑七② 早坂 光織②	(高砂)	4
2	川瀬 鈴華② 後藤 咲幸②	(水元)	15-2 15-3	2	0	15-10 15-10	中内 千瀬② 細野 琉愛②	(水元)	5
3	相木 由愛② 河田 詠①	(登別)	15-5 7-15 15-8	1	0	16-14 21-19	山田 瑠璃① 矢野 莉奈②	(伊達)	6
			2	0	2	15-5 15-7	細川 小夏(年長) 工藤 陽葵(年長)	(壮瞥)	7

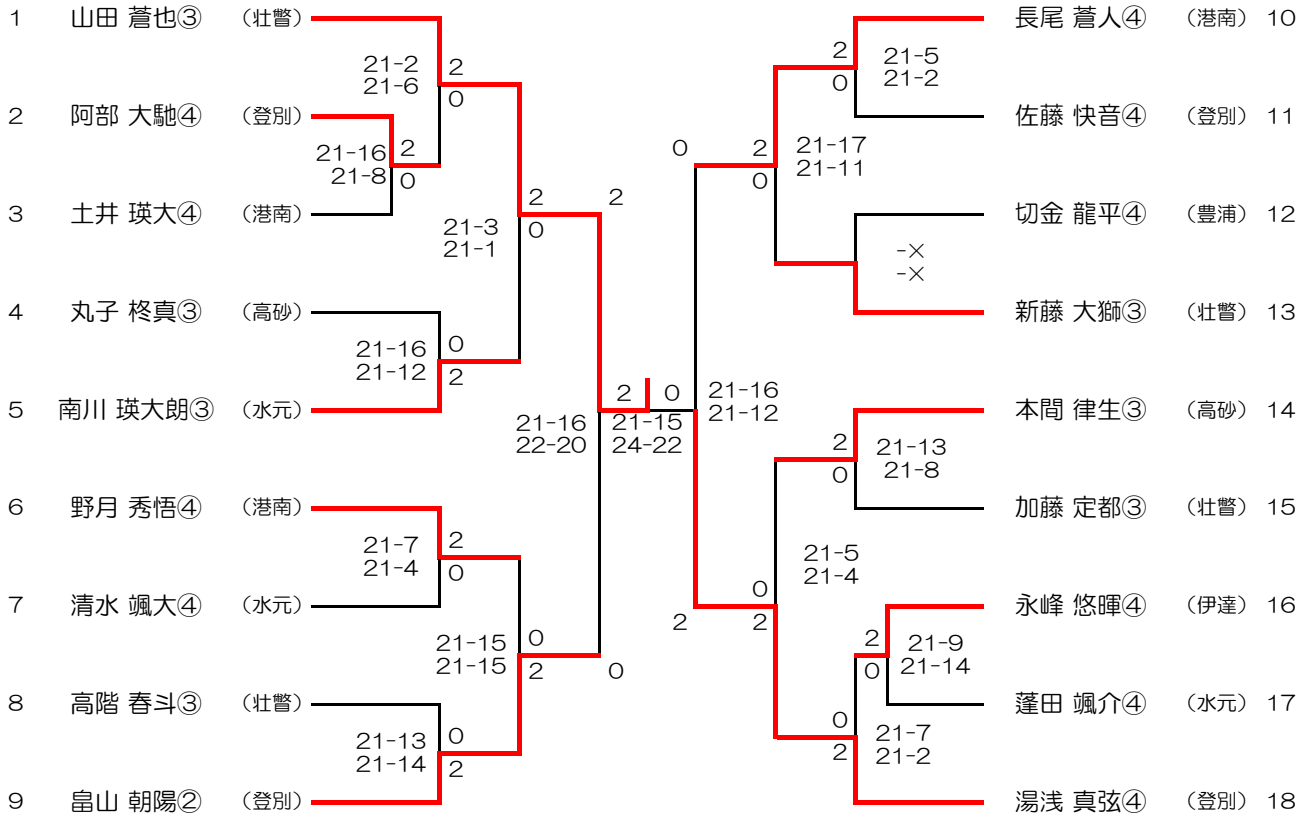
6年生以下男子シングルス

1	赤梶 琉希⑥	(登別)	21-4 21-8	2	0	21-10 21-15	湯浅 純真⑥	(登別)	6
2	武内 翔世⑥	(港南)	21-7 21-5	0	2	21-5 21-4	荒木 琉杜⑥	(高砂)	7
3	今井 大翔④	(壮瞥)	21-7 21-5	2	0	21-18 21-11	小笠原 魁士⑤	(伊達)	8
4	斉藤 虎玖⑥	(伊達)	21-12 21-15	2	0	21-12 21-16	湯浅 昇真⑥	(登別)	9
5	澤 風貴斗⑥	(水元)	21-7 21-10	21-9 21-10	0	21-8 21-12	坪谷 浩土⑥	(港南)	10
					2		青山 宰⑥	(水元)	11

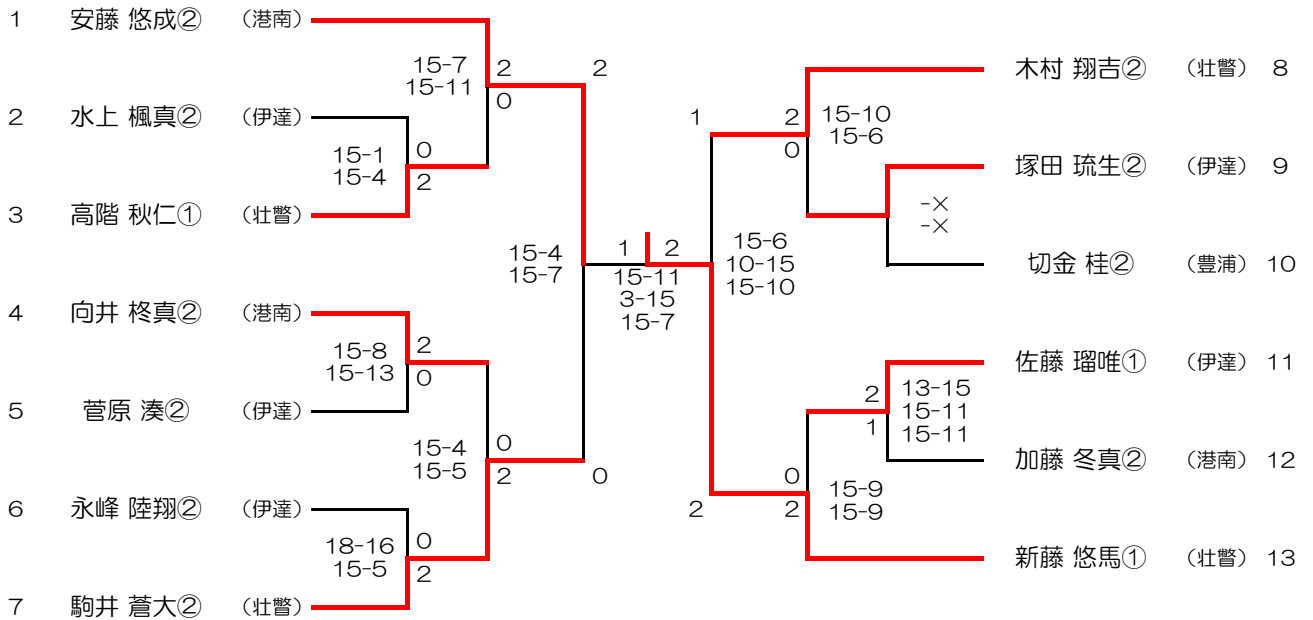
5年生以下男子シングルス

1	伊藤 大琥⑤	(港南)	21-5 21-9	0	2	21-11 21-14	吉川 大翔⑤	(高砂)	4
2	齊藤 悠月⑤	(伊達)	21-15 21-16	0	2	21-16 21-10	大内 煌哉⑤	(伊達)	5
3	宍戸 生楓⑤	(大滝)	21-15 21-16	2	0	21-14 21-10	正源 奏輔⑤	(伊達)	6
					2		佐藤 柁斗⑤	(港南)	7

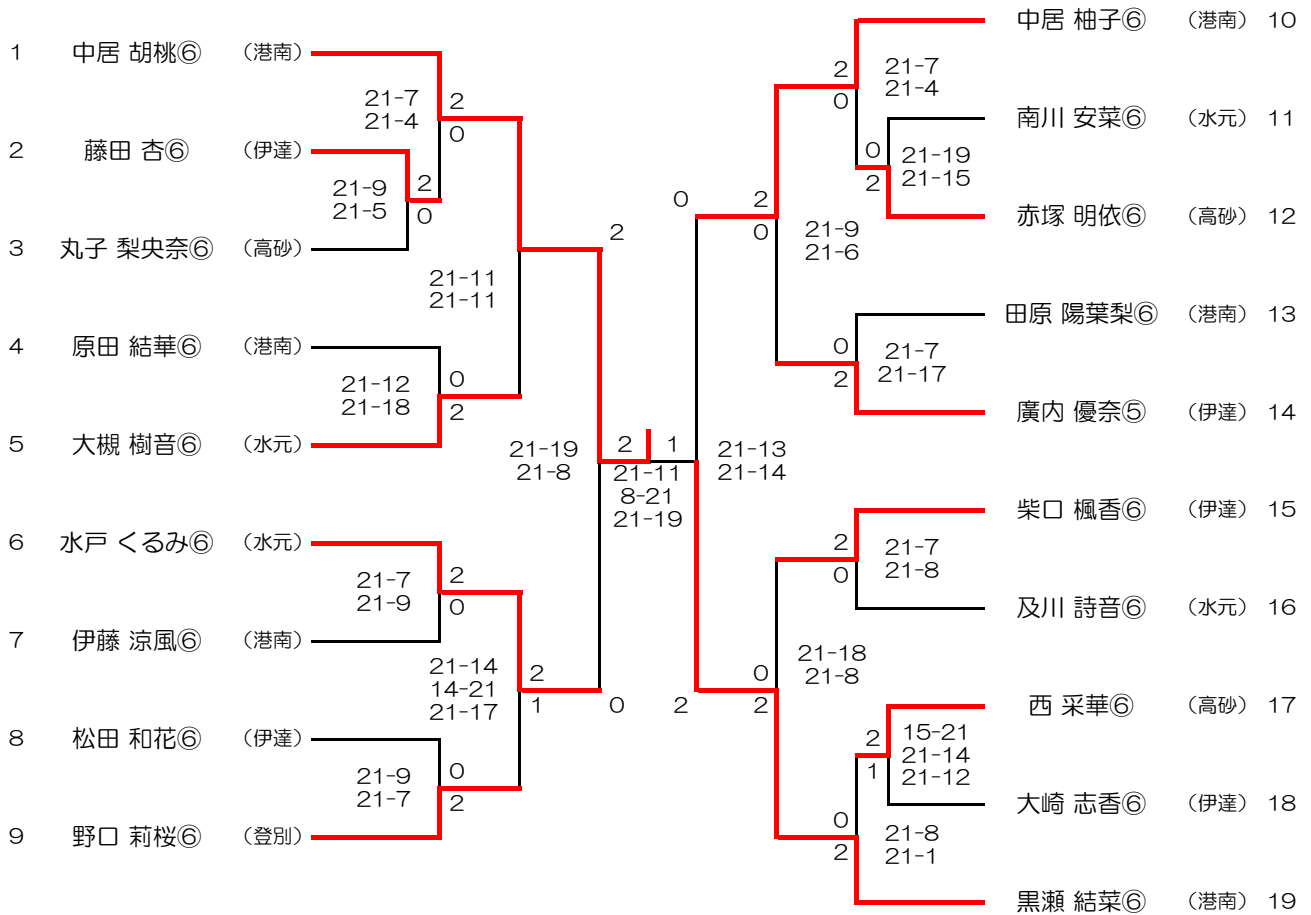
4年生以下男子シングルス



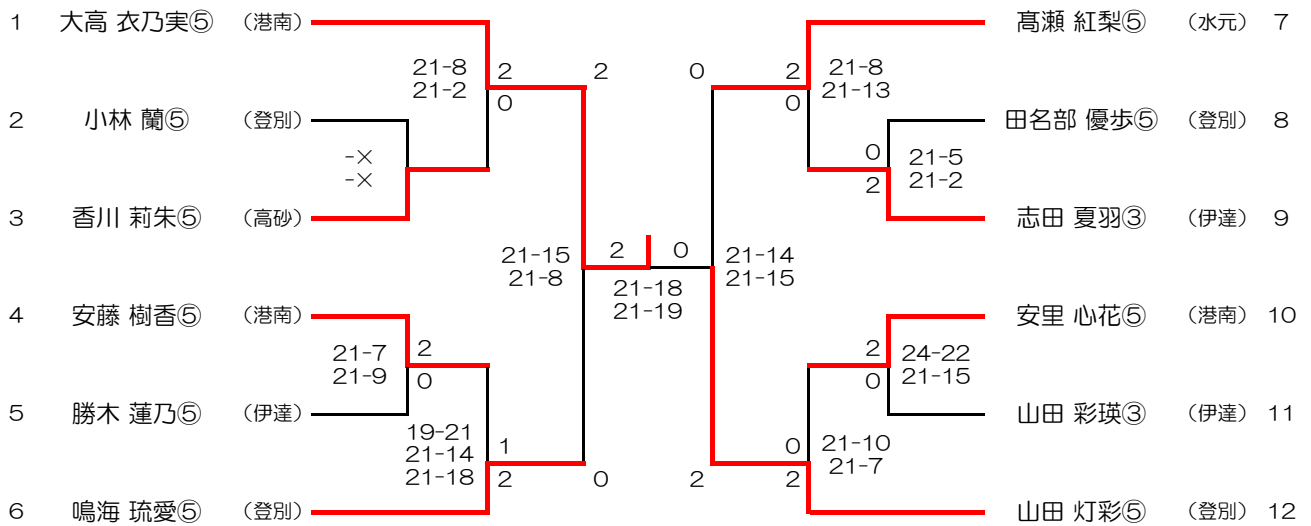
2年生以下男子シングルス



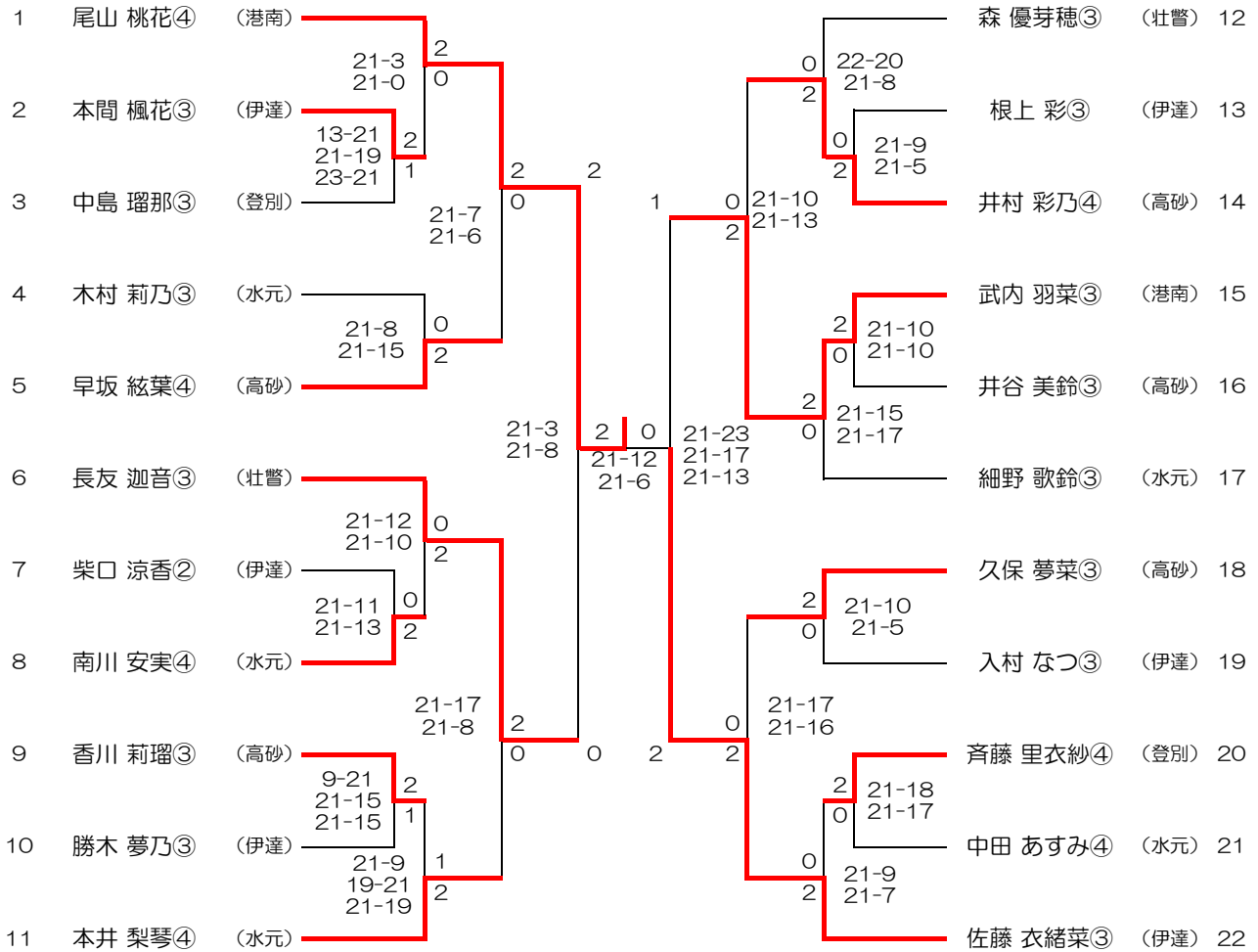
6年生以下女子シングルス



5年生以下女子シングルス



4年生以下女子シングルス



2年生以下女子シングルス

