

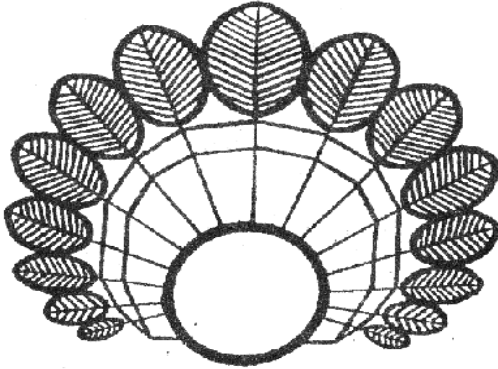
第78回

国民体育大会バドミントン競技

室蘭地区予選会(高校の部)

兼 第18回春季団体戦&2部シングルス

個人戦



室蘭地区バドミントン協会シンボルマーク



- 主催** : 室蘭地区バドミントン協会
主管 : 室蘭地区バドミントン協会
会場 : 伊達市総合体育館(4月15日・29日)
期日 : 令和5年4月15日(土)個人戦
 : 令和5年4月29日(土祝)団体戦&2部シングルス

第78回国民体育大会バドミントン競技室蘭地区予選会（高校の部）
兼 第18回室蘭地区高校春季団体戦&2部シングルス
開 催 要 項

1. 主 催：室蘭地区バドミントン協会
2. 主 管：室蘭地区バドミントン協会
3. 担 当：室蘭地区バドミントン協会高校部大会運営委員
4. 期日・日程：令和5年4月15日（土）個人戦
令和5年4月29日（土）団体戦・男女2部シングルス
4月15日（土）8：30監督会議 8：50諸注意 9：00競技開始
4月29日（土）8：30監督会議（組合せ会議） 8：50諸注意 9：00競技開始
5. 会 場：伊達市総合体育館
6. 種 目：男子・女子学校対抗団体戦 男子・女子個人対抗戦単・複 男子・女子個人対抗戦2部単 計8種目
7. 競 技 規 則：現行の（公財）日本バドミントン協会競技規則、大会運営規程、公認審判員規程による。
8. 競 技 方 法：■男子・女子学校対抗団体戦
1) 2複3単による学校対抗トーナメント戦。三位決定戦を行う。
2) 試合順序は第1複→第2複→第1単→第2単→第3単の5マッチ制とし、第1単に出場する者は他のマッチに出場できない。
3) ゲームの進行上、各マッチを同時に行うこともある。
■男子・女子個人対抗戦
1) 単および複を行う（単・複は兼ねて出場できる）
2) トーナメント方式による。3位決定戦を行う。
3) 2部については単のみとし、15日の個人対抗戦および29日の学校対抗戦に出場しない2、3年生を対象とする。
4) 各種目とも参加者数によっては、ポイント制限を行う。
9. 使用用器具：（公財）日本バドミントン協会検定合格球（水鳥）及び（公財）日本バドミントン協会検定合格用器具を使用する。
10. 参 加 資 格：1) 平成17年4月2日以降に生まれた者で、学校教育法第1条に規程する高等学校の全日制および
お よ び 定時制の生徒であること。ただし最終学年を除く。
参 加 制 限 2) 本年度室蘭地区バドミントン協会に登録済の者。
3) 全道大会に出場する意思のある者。
4) 男子・女子の複については同一校・同一課程のペアとし、学校・課程を越えてペアを組むことは認めない。
5) 男子・女子シングルスは各校7名までとする。（推薦選手は除く）
11. 推 薦 選 手：推薦選手はシングルスにおいて各校7名までの人数制限に含まれない。
男子： 土田、三箇、毛利、佐々木直（室栄）、伊達崎、常丸（東翔）、松本（大谷）、櫻木（青嶺）
女子： 丹羽、松下、大林、中村（東翔）、伊藤、河田、青山（室栄）、山口（大谷）
12. 参 加 料：学校対抗団体戦 1チーム 5,000円
個人戦 1人1種目につき 1,000円 ※大会当日に会計担当に納入すること。
13. チーム編成：1チームは監督1名、コーチ1名、マネージャー1名、選手5～7名以内で編成する。
14. 参 加 申 込：団体戦・個人戦ともe-mailで申し込むこと。
15. 申 込 先：〒050-0083 室蘭市東町3丁目29番5号
北海道室蘭栄高等学校内 今田 祐嗣 宛
TEL：0143-44-3128 FAX：0143-44-3129
eメールアドレス roberts1105@hokkaido-c.ed.jp
16. 申込締切日：令和5年4月5日（水）正午必着（団体戦・個人戦ともに申し込むこと）
17. 組 合 せ：個人戦については関係者立ち会いの上、シード法により行う。
団体戦については団体戦当日抽選にて決定する。シード校は選抜予選の結果を受け、次のとおりとする。
男子団体 1 室蘭栄高校 2 室蘭東翔高校 3 室蘭工業高校 4 大谷室蘭高校
女子団体 1 室蘭東翔高校 2 室蘭栄高校 3 大谷室蘭高校 4 室蘭清水丘高校
18. 組合せ会議：個人戦組合せ会議 4月11日（火）17:30 北海道室蘭栄高校会議室
本協会競技委員会がシード法により行う。
19. 表 彰：各種目3位まで表彰する。閉会式は行わない。
20. 全 道 大 会：1) 開催地 苫小牧市（苫小牧市総合体育館）
2) 期 日 令和5年5月11日（木）～14日（日）
3) 出場権 個人戦各種目3位まで。
4) その他 参加申込みは室蘭地区バドミントン協会が各校の申込用紙と参加料を集約して行う。
21. そ の 他：1) 出場する選手の服装は、（公財）日本バドミントン協会審査合格品とする。
背面表示は『校名（+南北海道）』入りウエアか、『学校名（+南北海道）』のゼッケンを付けること。
2) 個人戦は申込締切後はいかなる理由があってもいっさい変更できない。
3) 団体戦のメンバー変更は4月29日（土）の監督会議までとする。
4) 団体戦・個人戦ともに相互審判または敗者審判制、線審と得点表示は対戦校同士で行う。
5) コーチ席に座ることができるのは、各校で登録済の顧問、選手、マネージャー、コーチとし、他は認めない。
6) 個人対抗戦2部単で3位（4位を除く）まで入賞した選手は北海道選手権室蘭地区予選会の男女単（1部）の推薦選手とする。
7) 観覧は選手一名につきあらかじめ登録された保護者一名とします。（コロナの状況により変更の可能性あり）

第 次 式
式 会 開
無し

※閉会式は行いません。
※表彰は各種目終了後に随時行います。

大会役員

大会会長	室蘭地区バドミントン協会会長	吉野 幸広
大会副会長	北海道高等学校体育連盟室蘭支部長	天野 慎也
大会委員長	室蘭地区バドミントン協会副会長	
大会副委員長	室蘭地区バドミントン協会副理事長	紺野 宏之
大会役員	室蘭地区バドミントン協会理事	山平 博美

競技役員

競技役員長 (レフェリー)	北海道高等学校体育連盟バドミントン専門委員	中川 直子
総務部長 (デビュティールフェリー)	室蘭地区バドミントン協会事務局	有久 剛史
競技審判部長 (デビュティールフェリー)	室蘭地区バドミントン協会普及強化委員	新藤 史憲
総務副部長	室蘭地区各高等学校バドミントン部顧問	
競技審判副部長	室蘭地区バドミントン協会高校部審判担当	小山内 凱人
総務	室蘭地区各高等学校バドミントン部顧問・部員	
会計	室蘭地区バドミントン協会高校部会計担当	中川 直子
審判員	室蘭地区各高等学校バドミントン部部員	
審判補助員	室蘭地区各高等学校バドミントン部部員	

競技役員長(レフェリー)から競技審判上の確認と連絡

本大会は(公財)日本バドミントン協会が定める競技規則、大会運営規定、公認審判員規定にのっとり厳正に運営します。特に、以下のことに注意してください。

〈 競技規則 〉

1 サービス(第9条)

- 9-1-(1) サーバーのラケットヘッドの後方への動きが完了した時点が、サービスの始まり(本条第2項参照:それぞれのプレイヤーのサービスの態勢が整った後、サーバーのラケットヘッドの前方への初めての動きが、サービスの始まりである。)を不当に遅らせてはいけません。

2 プレーの継続、不品行な振舞い、罰則(第16条)

16-2 インターバル

- (1)すべてのゲーム中に、一方のサイドのスコアが11点になったとき60秒を超えないインターバルを、
(2)第1ゲームと第2ゲームの間、第2ゲームと第3ゲームの間に120秒を超えないインターバルを認める。

16-3 プレーの中断 主審が認めた場合あるいは競技役員長(レフェリー)が主審に指示した場合。

16-4 プレーの遅延 プレーヤーはどんなことがあっても、体力や息切れを回復できるように、またはアドバイスを受けるためにプレーを遅らせてはならない。

16-5 アドバイスとコートを離れることに関して

- (1)シャトルがインプレーでないときに限り、プレイヤーはマッチ(試合)中、アドバイスを受けることができる。(大会運営規則第22条参照)
(2)プレイヤーはインターバルを除き、マッチ(試合)中、主審の許可なしにコートから離れてはならない。

16-7 違反に対する処置

16-7-(1)①警告 → 16-7-(1)②フォルト → 16-7-(2)フォルト → 失格

〈 大会運営規定 〉

3 服装については、第21条によるものとします。また、背面表示(ゼッケン)をして下さい。

4 審判員の判定に対して疑問がある場合は、次のサービスがなされる前に、個人戦ではプレイヤーが、団体戦の場合は当該プレイヤーと監督に限り質問が認められています。

5 大会運営規定付録2-1により、競技進行の都合で、試合時間やコートを変更する場合があります。

〈 公認審判員規定 〉

6 マッチ(試合)中にケガや事故が生じた場合は、主審の判断によりマッチ(試合)を中断します。もし必要ならば競技役員長(レフェリー)を呼び、その判断に従います。

朝の練習割について

朝の準備は伊達開来高校を中心にお願いします。手伝いのできる学校はお願いします。
但し、朝の練習は優先させて下さい。

令和5年4月15日（土）

練習時間	1～10コート
8：10～ 8：23	室蘭栄 室蘭清水丘
8：23～ 8：36	室蘭東翔 大谷室蘭
8：36～ 8：49	伊達開来 登別青嶺 室蘭工業

タイムテーブル

令和5年4月15日(土)

伊達市総合体育館

	1	2	3	4	5	6	7	8	9	10
9:00~	BD 1	GD1	GD2	GD3	GD4	GD5	GD6	GD7	GD8	GD9
9:30~	GD10	BD 2	BD 3	BD 4	BD 5	BD 6	BD 7	BD 8	BD 9	BD 10
10:00~	BD 1 1	BD 1 2	BD 1 3	BD 1 4	BD 1 5	BD 1 6	BD 1 7	GD11	GD12	GD13
10:30~	GD14	GD15	GD16	GD17	GD18	BD 1 8	BD 1 9	BD 2 0	BD 2 1	BD 2 2
11:00~	BD 2 3	BD 2 4	BD 2 5	GD19	GD20	GD21	GD22			
11:30~	BD 2 6	BD 2 7	BD 2 8	BD 2 9	GS1	GS2	GS3	GS4	GS5	GS6
12:00~	GD23 準決勝	GD24 準決勝	BD 3 0 準決勝	BD 3 1 準決勝	GS7	GS8	GS9	GS10	GS11	GS12
12:30~	GD25 決勝	GD26 3決	BD 3 2 決勝	BD 3 3 3決	GS13	GS14	GS15	GS16	BS 1	BS 2
13:00~	BS 3	BS 4	BS 5	BS 6	BS 7	BS 8	BS 9	BS 10	BS 11	BS 12
13:30~	BS 1 3	BS 1 4	BS 1 5	BS 1 6	BS 1 7	BS 1 8	BS 1 9	GS17	GS18	GS19
14:00~	GS20	GS21	GS22	GS23	GS24	GS25	GS26	GS27	GS28	GS29
14:30~	GS30	GS31	GS32	BS 2 0	BS 2 1	BS 2 2	BS 2 3	BS 2 4	BS 2 5	BS 2 6
15:00~	BS 2 7	BS 2 8	BS 2 9	BS 3 0	BS 3 1	BS 3 2	BS 3 3	BS 3 4	BS 3 5	GS33
15:30~	GS34	GS35	GS36	GS37	GS38	GS39	GS40	BS 3 6	BS 3 7	BS 3 8
16:00~	BS 3 9	BS 4 0	BS 4 1	BS 4 2	BS 4 3	GS41	GS42	GS43	GS44	
16:30~	BS 4 4	BS 4 5	BS 4 6	BS 4 7						
17:00~	GS45 準決勝	GS46 準決勝	BS 4 8 準決勝	BS 4 9 準決勝						
17:30~	GS47 決勝	GS48 3決	BS 5 0 決勝	BS 5 1 3決						
18:00~										
18:30~										
19:00~										
19:30~										

◎ ポイント制限について

シングルス【BS35、GS32まで】は、15ポイント（最大21点まで）で行う。

*ダブルスはポイント制限はありません。

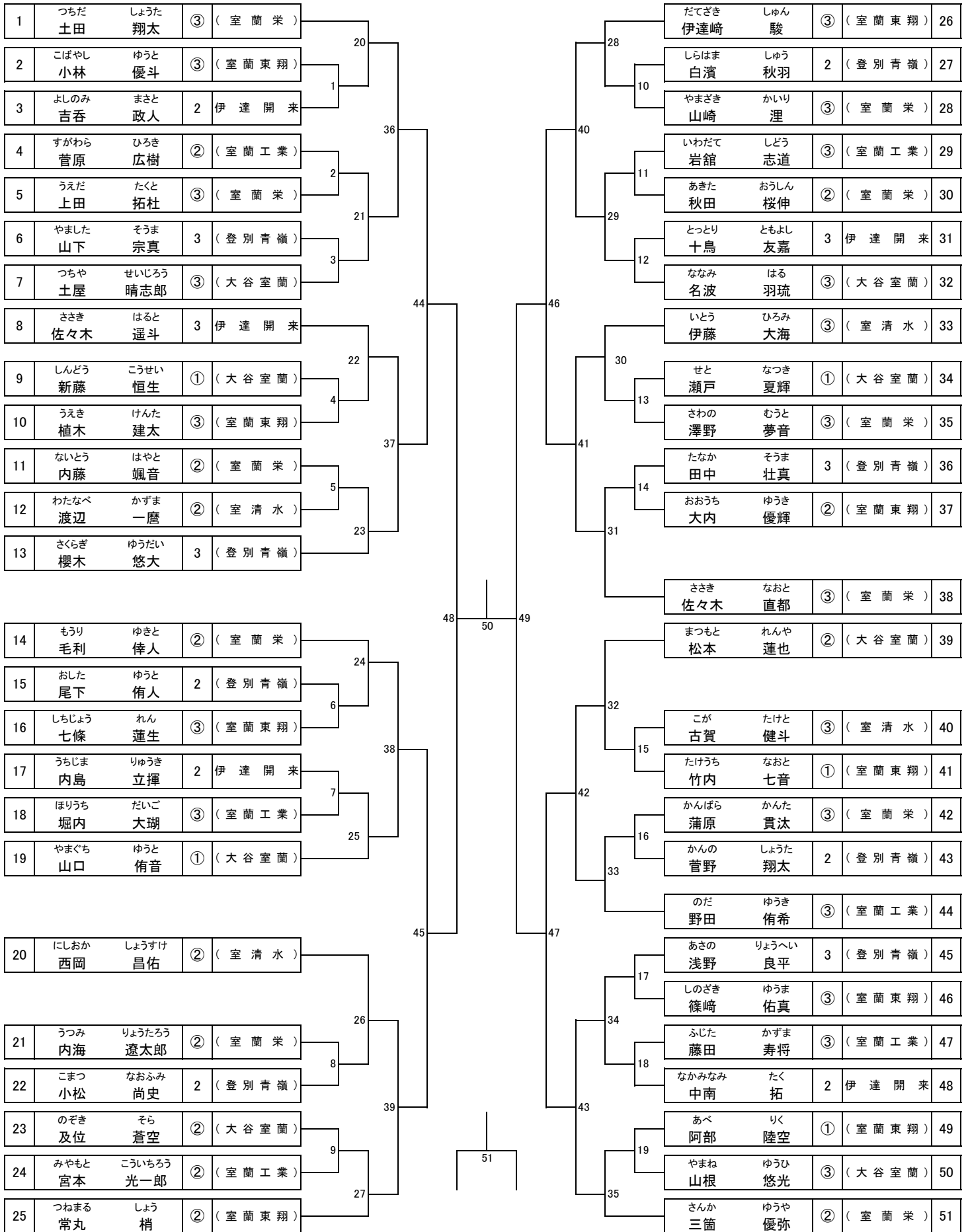
男子ダブルス(BD)

1	つちだ 土田	しょうた 翔太	③	(室蘭栄)	2	18	10	ななみ 名波	はる 羽琉	③	(大谷室蘭)	18
	さんか 三箇	ゆうや 優弥	②	(室蘭栄)				つちや 土屋	せいじろう 晴志郎	③	(大谷室蘭)	
2	さとう 佐藤	りゅうた 琉太	3	(登別青嶺)	1	19	22	やまや 山屋	しょうま 蕉馬	③	(室蘭栄)	19
	てるい 照井	はると 陽斗	2	(登別青嶺)				あきた 秋田	かずは 一葉	②	(室蘭栄)	
3	せと 瀬戸	なつき 夏輝	①	(大谷室蘭)	3	20	11	ふくやま 福山	こうき 航揮	2	(登別青嶺)	20
	やまね 山根	ゆうひ 悠光	③	(大谷室蘭)				はしかわ 橋川	はると 春斗	2	(登別青嶺)	
4	なかみなみ 中南	たく 拓	2	伊達開来	3	21	28	うえき 植木	けんた 建太	③	(室蘭東翔)	21
	よしのみ 吉呑	まさと 政人	2	伊達開来				たけうち 竹内	なおと 七音	①	(室蘭東翔)	
5	おおうち 大内	ゆうき 優輝	②	(室蘭東翔)	4	22	12	ささき 佐々木	はると 遥斗	3	伊達開来	22
	あべ 阿部	りょうじ 稜司	②	(室蘭東翔)				とっとり 十鳥	ともよし 友嘉	3	伊達開来	
6	いわだて 岩館	しどう 志道	③	(室蘭工業)	4	23	23	さわの 澤野	むつと 夢音	③	(室蘭栄)	23
	みやもと 宮本	こういちろう 光一郎	②	(室蘭工業)				ないとう 内藤	はやと 颯音	②	(室蘭栄)	
7	おした 尾下	ゆうと 侑人	2	(登別青嶺)	5	24	13	あさの 浅野	りょうへい 良平	3	(登別青嶺)	24
	かんの 菅野	しょうた 翔太	2	(登別青嶺)				こまつ 小松	なおふみ 尚史	2	(登別青嶺)	
8	みやざき 宮崎	てんま 天真	③	(室蘭栄)	5	25	23	のだ 野田	ゆうき 侑希	③	(室蘭工業)	25
	やまざき 山崎	かいり 漣	③	(室蘭栄)				ほりうち 堀内	だいご 大瑚	③	(室蘭工業)	
9	いとう 伊藤	ひろみ 大海	③	(室清水)	6	26	14	ささき 佐々木	なおと 直都	③	(室蘭栄)	26
	にしおか 西岡	しょうすけ 昌佑	②	(室清水)				うえだ 上田	たくと 拓杜	③	(室蘭栄)	
10	たなか 田中	そうま 壮真	3	(登別青嶺)	6	27	24	やまもり 山森	れん 蓮	3	(登別青嶺)	27
	さくらぎ 櫻木	ゆうだい 悠大	3	(登別青嶺)				やました 山下	そうま 宗真	3	(登別青嶺)	
11	あきた 秋田	おうしん 桜伸	②	(室蘭栄)	7	28	15	こばやし 小林	ゆうと 優斗	③	(室蘭東翔)	28
	うつみ 内海	りょうたろう 遼太郎	②	(室蘭栄)				あべ 阿部	りく 陸空	①	(室蘭東翔)	
12	しのざき 篠崎	ゆうま 佑真	③	(室蘭東翔)	7	29	29	こが 古賀	たけと 健斗	③	(室清水)	29
	つねまる 常丸	しょう 梢	②	(室蘭東翔)				わたなべ 渡辺	かずま 一磨	②	(室清水)	
13	まつもと 松本	れんや 蓮也	②	(大谷室蘭)	8	30	16	よしだ 吉田	れん 蓮	②	(室蘭栄)	30
	やまぐち 山口	ゆうと 侑音	①	(大谷室蘭)				くぼ 久保	りんたろう 凜太郎	②	(室蘭栄)	
14	ふじた 藤田	かずま 寿将	③	(室蘭工業)	8	31	25	しんどう 新藤	こうせい 恒生	①	(大谷室蘭)	31
	すがわら 菅原	ひろき 広樹	②	(室蘭工業)				のぞき 及位	そら 蒼空	②	(大谷室蘭)	
15	しらはま 白濱	しゅう 秋羽	2	(登別青嶺)	9	32	17	こたか 小鷹	かける 翔	③	(室蘭栄)	32
	かがや 加賀谷	せいや 聖弥	2	(登別青嶺)				ながはま 長浜	れん 連	②	(室蘭栄)	
16	かとう 加藤	りょうた 諒大	②	(室蘭東翔)	9	33	17	だてざき 伊達崎	しゅん 駿	③	(室蘭東翔)	33
	みやの 宮野	はなみち 花道	②	(室蘭東翔)				しちじょう 七條	れん 蓮生	③	(室蘭東翔)	
17	かんばら 蒲原	かんだ 貫汰	③	(室蘭栄)	9	33	17	だてざき 伊達崎	しゅん 駿	③	(室蘭東翔)	33
	もうり 毛利	ゆきと 倅人	②	(室蘭栄)				しちじょう 七條	れん 蓮生	③	(室蘭東翔)	

女子ダブルス(GD)

1	たんば 丹羽	おとね 乙寧	③	(室蘭東翔)	11	14	たんの 丹野	ゆな 佑菜	③	(室清水)
	まつした 松下	みお 望央	③	(室蘭東翔)			でんの 伝野	ねね 希音	②	(室清水)
2	もとうえ 元上	かお 果旺	②	(室清水)	1	15	ささき 佐々木	みずき 瑞季	③	(室蘭栄)
	やまぐち 山口	めい 芽生	②	(室清水)			かねた 金田	ゆうな 釉那	③	(室蘭栄)
3	みつづか 三塚	いとい 絃癒	3	登別青嶺	3	16	ふじい 藤井	ちか 千嘉	3	伊達開来
	いそべ 磯部	かれん 加恋	2	登別青嶺			みしま 三島	あすか 明日花	3	伊達開来
4	いしざわ 石澤	ゆうな 優那	2	伊達開来	2	17	ばんどう 坂東	きさ 希咲	②	(室蘭東翔)
	こばやし 小林	きやら 華侖	2	伊達開来			さわだ 澤田	あやか 彩夏	①	(室蘭東翔)
5	どい 土居	わかな 和花奈	②	(室清水)	2	18	ほんま 本間	そらは 空羽	③	(室蘭栄)
	かまだ 鎌田	みゆか 望由和	②	(室清水)			おおこし 大越	あみ 愛珠	②	(室蘭栄)
6	にし 西	ほのか 穂華	②	(大谷室蘭)	3	19	おおの 大野	かれん 花恋	①	(大谷室蘭)
	うらの 浦野	はるか 晴香	①	(大谷室蘭)			さいとう 斉藤	まなつ 茉捺	②	(大谷室蘭)
7	ひらつか 平塚	ゆい 柚衣	③	(室蘭栄)	3	20	おおばやし 大林	みか 美華	③	(室蘭東翔)
	わか 若井	ゆい 優依	②	(室蘭栄)			なかむら 中村	りの 梨乃	③	(室蘭東翔)
8	にしかわ 西川	はるか 暖華	③	(室蘭栄)	4	21	しみず 清水	あおい 葵	③	(室清水)
	かわた 河田	はく 羽来	②	(室蘭栄)			しのだ 篠田	ことね 采音	②	(室清水)
9	もとやま 本山	りん 凜	③	(室清水)	4	22	おおたか 大高	みゆ 実夕	①	(室清水)
	よしだ 吉田	ゆずり 柚璃	③	(室清水)			まつき 松木	いちほ 一葉	①	(室清水)
10	うえだ 上田	さや 紗矢	③	(室蘭東翔)	4	23	みと 水戸	ももは 桃羽	3	登別青嶺
	いそだ 磯田	みなみ 南	②	(室蘭東翔)			わたなべ 渡邊	ゆうか 優香	3	登別青嶺
11	わいづみ 和泉	ほのか 穂花	3	登別青嶺	5	24	なるみ 鳴海	ひな 陽	①	(大谷室蘭)
	たにぐち 谷口	ゆずは 柚羽	2	登別青嶺			こはま 小浜	れな れな	②	(大谷室蘭)
12	こんどう 近藤	あゆな 歩奈	3	伊達開来	5	25	おかざき 岡崎	あやか 彩花	②	(室蘭東翔)
	やしま 八嶋	ももか 桃花	2	伊達開来			こさか 古坂	ねね 柝音	②	(室蘭東翔)
13	やまぐち 山口	はるな 陽菜	②	(大谷室蘭)	5	26	いとう 伊藤	しおん 汐音	③	(室蘭栄)
	あさおか 朝岡	さち 紗知	①	(大谷室蘭)			あおやま 青山	みゆき みゆき	③	(室蘭栄)

男子シングルス(BS)



女子シングルス(GS)

