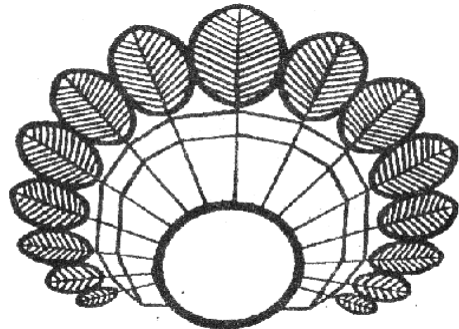


第76回 北海道バドミントン選手権 室蘭地区予選会 (高校の部)



主 催 :北海道高等学校体育連盟室蘭支部
:室蘭地区バドミントン協会
主 管 :室蘭地区バドミントン協会
会 場 :伊達市総合体育館
期 日 :令和5年6月24日(土)

第76回 北海道バドミントン選手権室蘭地区予選会(高校の部) 開催要項

- 主催：北海道高等学校体育連盟室蘭支部 室蘭地区バドミントン協会
- 主管：室蘭地区バドミントン協会
- 担当：室蘭地区高校部大会運営委員
- 期日・日程：令和5年6月24日(土)
8:30 監督会議 8:50 大会諸注意 9:00 競技開始(複→単)
- 会場：伊達市総合体育館
- 種目：高校の部(1・2年生) 男子・女子単・複
一般の部(高校3年生) 男子・女子単・複 計8種目
- 競技規則：令和5年度(公財)日本バドミントン協会競技規則、大会運営規程、公認審判員規程による。
- 競技方法：各種目ともトーナメント法により行う。3位決定戦を行う。
- 使用用器具：(公財)日本バドミントン協会検定合格球(水鳥)及び(公財)日本バドミントン協会検定合格用器具を使用する。
- 参加資格：1)平成17年4月2日以降に生まれた者で、学校教育法第1条に規程する高等学校の全日制および
および 定時制の生徒であること。
参加制限 2)本年度室蘭地区バドミントン協会に登録済の者。
3)全道大会に出場する意思のあるもの。
4)複において所属高校以外の選手とペアを組んで出場することを認める。その場合、ペアを組む
選手の顧問同士の合意がなければならない。また、両校の申込みには氏名・ランク・学年・所属
をそれぞれ記入すること。
5)シングルスは各校7名までとする。(推薦選手は除く)
- 推薦選手：推薦選手はシングルスにおいて各校7名までの人数制限に含まれない。
■国体室蘭地区予選ベスト8(1・2年生のみ)
男子：山口・松本(大谷)、三箇(室栄)、常丸(東翔)
女子：大野・山口・朝岡(大谷)、澤田(東翔)
■高体連室蘭支部予選ベスト8(1・2年生のみ)
男子：三箇(室栄)、山口(大谷)、常丸(東翔)
女子：澤田(東翔)、大野・山口(大谷)
■室蘭地区高校春季団体戦&2部シングルス3位以上(1・2年生のみ)
男子：阿部・大内(東翔)、秋田(室栄)
女子：磯田・岡崎(東翔)
- 参加料：1人1種目につき 1,000円
大会当日に高校会計担当者に納入すること。
- 参加申込：1)eメールにて申し込むこと。
2)3年生が出場する場合は、1,2年生の校内ランクとは別にして申し込むこと。
- 申込先：〒050-0083 室蘭市東町3丁目29番5号
北海道室蘭栄高等学校内 今田 祐嗣 宛
TEL: 0143-44-3128 FAX: 0143-44-3129
eメールアドレス roberts1105@hokkaido-c.ed.jp
- 申込締切日：令和5年6月12日(月)正午必着
- 組合せ会議：6月19日(月) 17:30 北海道室蘭栄高校 会議室
本協会競技委員会がシード法により行う。
- 表彰：各種目3位まで表彰する。閉会式は行わない。
- 全道大会：(1)開催地 釧路市(ウィンドヒルくしろスーパーアリーナ)
(2)期日 令和5年7月26日(水)~29日(土)
(3)出場権 高校の部は各種目3位まで。一般の部(高校3年生)は各種目1位まで。
(4)その他 参加申込は参加料も含めて室蘭地区バドミントン協会が一括して行う。
※参加料(一人一種目2,500円)は予選会当日納入してください。
- その他：(1)出場する者は、(公財)日本バドミントン協会審査合格品のユニフォームを着用すること。
*ゼッケンは、既定の大きさのものを背面につけるか、背面プリントされたユニフォームを
着用すること。
(2)申込締切後はいかなる理由があってもいっさい変更できない。
(3)3年生ダブルスに1・2年生を組ませて出場することはできない。
(4)コーチ席に座ることができるのは、各校で登録済の顧問、選手、マネージャー、コーチとし、他は認めない。
(5)本大会高校の部で各種目1位~4位になった選手はヨネックス杯高校新人大会(9月9日)の個人戦各種目の第1
~第4シードの対象選手となる。
(6)本大会は敗者審判制、線審と得点表示は対戦校同士で行う。
(7)本大会で各種目ベスト4以上に入賞した1・2年生には、本年度のジュニア選手権室蘭地区選考会
(7月15日予定)への出場権を獲得できる。
(8)観覧は選手一名につきあらかじめ登録された保護者一名とします。(コロナの状況により変更の可能性あり)

第 次 式
式 会 開
無し

※閉会式は行いません。
※表彰は各種目終了後に随時行います。

大会役員

大会会長	室蘭地区バドミントン協会会長	吉野 幸広
大会副会長	北海道高等学校体育連盟室蘭支部長	天野 慎也
大会委員長	室蘭地区バドミントン協会副会長	
大会副委員長	室蘭地区バドミントン協会副理事長	紺野 宏之
大会役員	室蘭地区バドミントン協会理事長	山平 博美

競技役員

競技役員長 (レフェリー)	北海道高等学校体育連盟バドミントン専門委員	中川 直子
総務部長 (デビュティ-レフェリー)	室蘭地区バドミントン協会事務局	有久 剛史
競技審判部長 (デビュティ-レフェリー)	室蘭地区バドミントン協会普及強化委員	新藤 史憲
総務副部長	室蘭地区各高等学校バドミントン部顧問	
競技審判副部長	室蘭地区バドミントン協会高校部審判担当	小山内 凱人
総務	室蘭地区各高等学校バドミントン部顧問・部員	
会計	室蘭地区バドミントン協会高校部会計担当	中川 直子
審判員	室蘭地区各高等学校バドミントン部部員	
審判補助員	室蘭地区各高等学校バドミントン部部員	

競技役員長(レフェリー)から競技審判上の確認と連絡

本大会は(公財)日本バドミントン協会が定める競技規則、大会運営規定、公認審判員規定にのっとり厳正に運営します。特に、以下のことに注意してください。

〈 競技規則 〉

1 サービス(第9条)

9-1-(1) サーバーのラケットヘッドの後方への動きが完了した時点が、サービスの始まり(本条第2項参照:それぞれのプレイヤーのサービスの態勢が整った後、サーバーのラケットヘッドの前方への初めての動きが、サービスの始まりである。)を不当に遅らせてはいけません。

9-1-(5) **サーバーは、スピン(回転)を加えずにシャトルを放し、ラケットで最初にシャトルの台を打つものとする。(ただし6月1日より令和6年9月パリパラリンピック終了までとする。)**

2 プレーの継続、不品行な振舞い、罰則(第16条)

16-2 インターバル

- (1)すべてのゲーム中に、一方のサイドのスコアが11点になったとき60秒を超えないインターバルを、
- (2)第1ゲームと第2ゲームの間、第2ゲームと第3ゲームの間に120秒を超えないインターバルを認める。

16-3 プレーの中断 主審が認めた場合あるいは競技役員長(レフェリー)が主審に指示した場合。

16-4 プレーの遅延 プレーヤーはどんなことがあっても、体力や息切れを回復できるように、またはアドバイスを受けるためにプレーを遅らせてはならない。

16-5 アドバイスとコートを離れることに関して

(1)シャトルがインプレーでないときに限り、プレイヤーはマッチ(試合)中、アドバイスを受けることができる。(大会運営規則第22条参照)

(2)プレイヤーはインターバルを除き、マッチ(試合)中、主審の許可なしにコートから離れてはならない。

16-7 違反に対する処置

16-7-(1)①警告 → 16-7-(1)②フォルト → 16-7-(2)フォルト → 失格

〈 大会運営規定 〉

3 服装については、第21条によるものとします。また、背面表示(ゼッケン)をして下さい。

4 審判員の判定に対して疑問がある場合は、次のサービスがなされる前に、個人戦ではプレイヤーが、団体戦の場合は当該プレイヤーと監督に限り質問が認められています。

5 大会運営規定付録2-1により、競技進行の都合で、試合時間やコートを変更する場合があります。

〈 公認審判員規定 〉

6 マッチ(試合)中にケガや事故が生じた場合は、主審の判断によりマッチ(試合)を中断します。もし必要ならば競技役員長(レフェリー)を呼び、その判断に従います。

朝の練習割について

令和5年6月24日（土）

練習時間	1コート～10コート
8：10～ 8：23	室蘭栄 室蘭清水丘
8：23～ 8：36	室蘭東翔 登別青嶺
8：36～ 8：49	室蘭工業 大谷室蘭 伊達開来

- 朝の準備は伊達開来高校を中心にお願ひします。手伝いのできる学校はお願いひします。
- 但し、朝の練習は優先させて下さい
- 開会式は行ひません。
- 9：00競技開始予定ひです。

タイムテーブル

令和5年6月24日(土)

	1	2	3	4	5	6	7	8	9	10
9:00~	BD 1	BD 2	BD 3	BD 4	BD 5	BD 6	BD 7	BD 8	GD1	GD2
9:30~	GD3	GD4	GD5	GD6	GD7	3BD1	3BD2	BD 9	BD 10	BD 11
10:00~	BD 12	BD 13	BD 14	BD 15	BD 16	GD8	GD9	GD10	GD11	GD12
10:30~	GD13	GD14	GD15	3BD3 準決勝	3BD4 準決勝	BD 17	BD 18	BD 19	BD 20	GD16
11:00~	GD17	GD18	GD19	3BD5 決勝	3GD1 決勝	BD 21	BD 22	BS 1	BS 2	BS 3
11:30~	GD20	GD21	BD 23	BD 24	3BS1	3GS1 決勝	BS 4	BS 5	BS 6	BS 7
12:00~	GD22	GD23	BS 8	BS 9	GS1	GS2	GS3	GS4	GS5	GS6
12:30~	3BS2 準決勝	3BS3 準決勝	BS 10	BS 11	BS 12	BS 13	BS 14	BS 15	BS 16	BS 17
13:00~	BS 18	BS 19	BS 20	BS 21	BS 22	BS 23	BS 24	BS 25	GS7	GS8
13:30~	GS9	GS10	GS11	GS12	GS13	GS14	GS15	GS16	GS17	GS18
14:00~	GS19	GS20	GS21	GS22	3BS4 決勝	BS 26	BS 27	BS 28	BS 29	BS 30
14:30~	BS 31	BS 32	BS 33	GS23	GS24	GS25	GS26	GS27	GS28	GS29
15:00~	GS30	BS 34	BS 35	BS 36	BS 37	GS31	GS32	GS33	GS34	
15:30~	BS 38 準決勝	BS 39 準決勝	GS35 準決勝	GS36 準決勝						
16:00~	BS 40 決勝	BS 41 3決	GS37 決勝	GS38 3決						
16:30~										
17:00~										
17:30~										
18:00~										
18:30~										
19:00~										
19:30~										

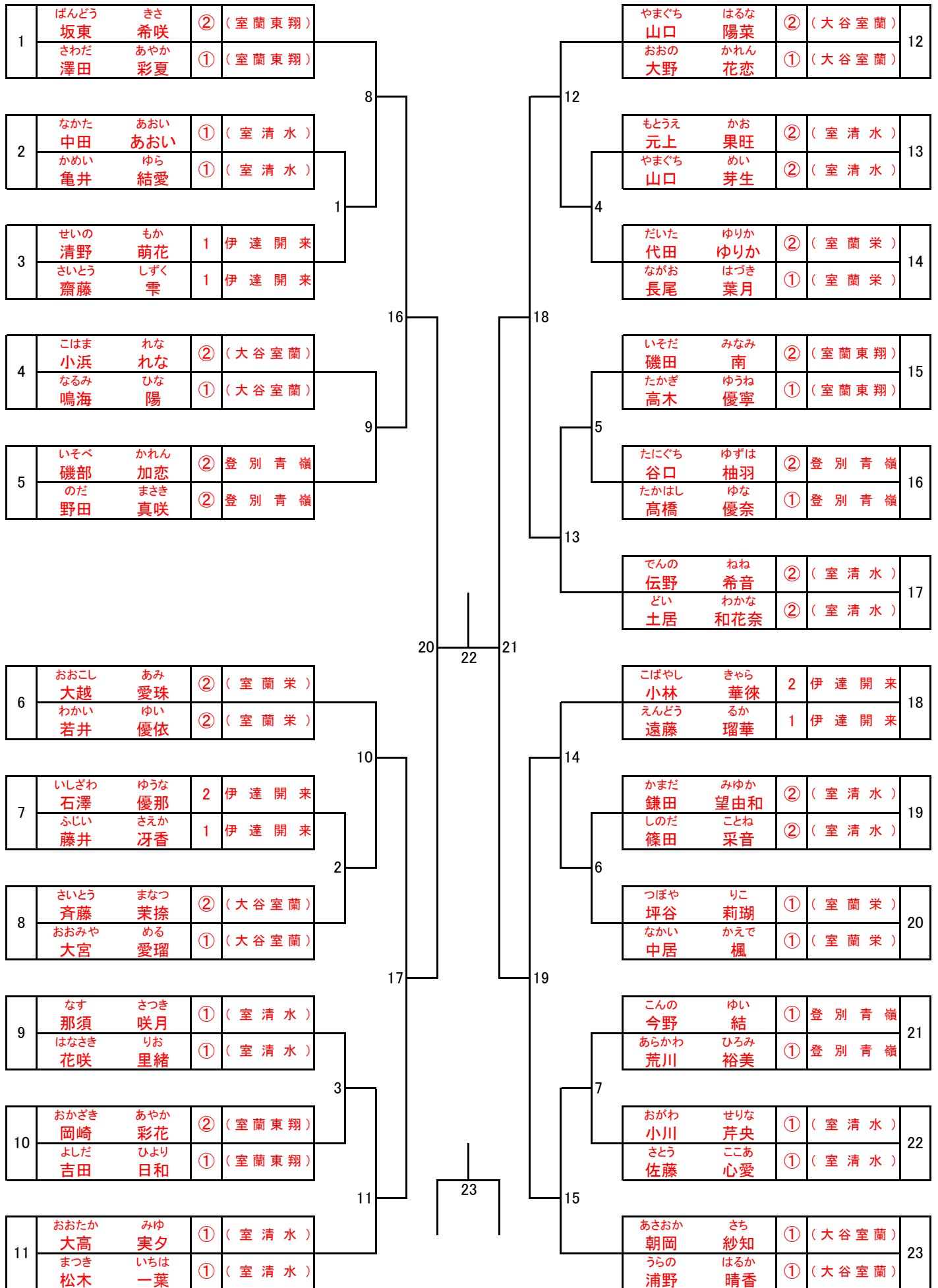
◎ ポイント制限について

今年度はポイント制限を設けず、正規のポイントで行います。

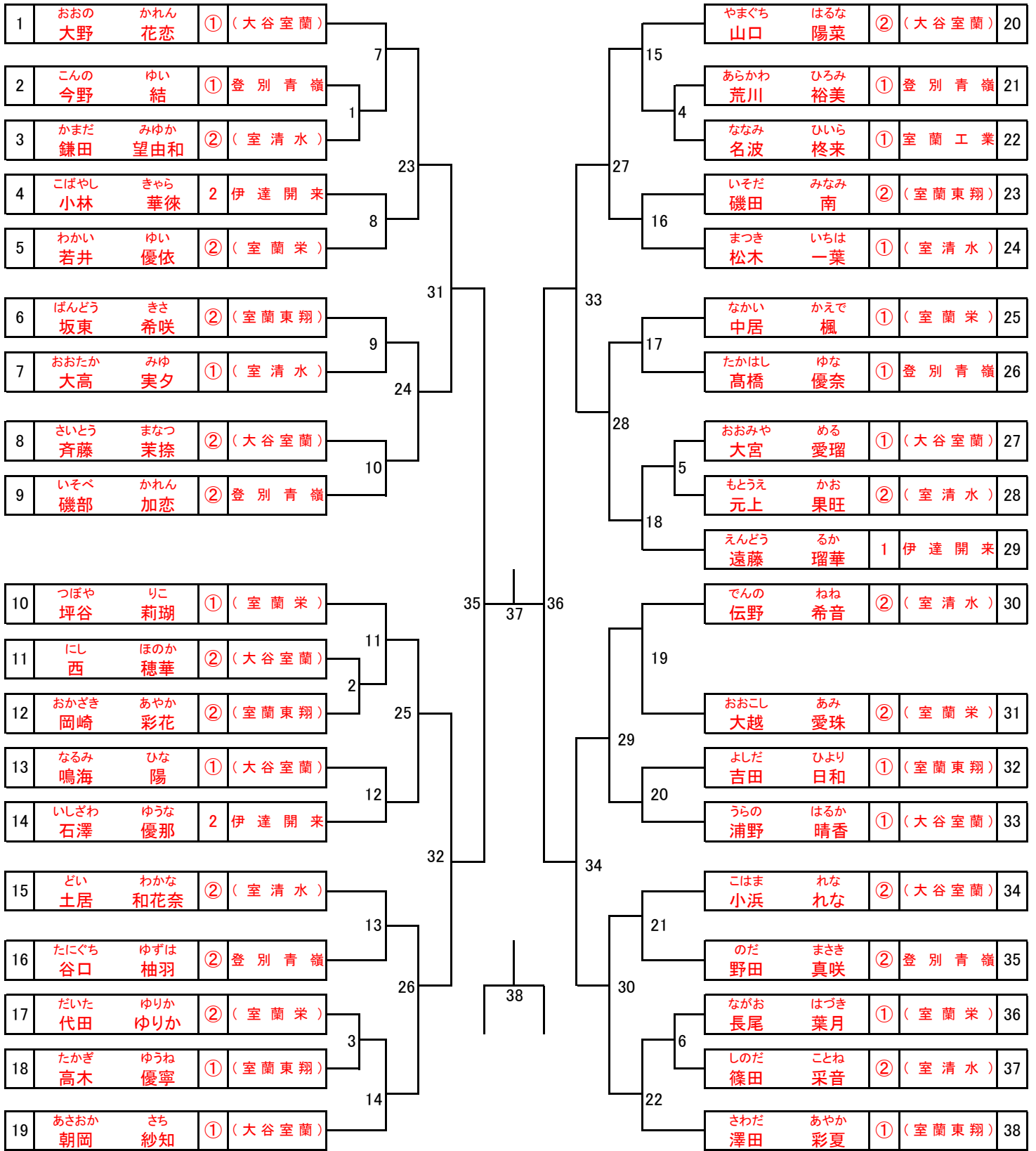
男子ダブルス(BD)

1	さんか 三箇	ゆうや 優弥	②	(室蘭栄)	9	13	みやもと 宮本	こういちろう 光一郎	②	室蘭工業	13
	もうり 毛利	ゆきと 倅人	②	(室蘭栄)			すがわら 菅原	ひろき 広樹	②	室蘭工業	
2	なかがわ 中川	しょうた 翔太	2	登別青嶺	1	5	やぎさわ 八木澤	かずひで 和秀	1	伊達開来	14
	しもかわ 下川	りょうた 綾太	1	登別青嶺			ぬまた 沼田	かずま 和磨	1	伊達開来	
3	かとう 加藤	りょうた 諒大	②	(室蘭東翔)	2	6	せと 瀬戸	なつき 夏輝	①	(大谷室蘭)	15
	みやの 宮野	はなみち 花道	②	(室蘭東翔)			ほり 堀	あつき 篤輝	①	(室蘭栄)	
4	かがや 加賀谷	せいや 聖弥	2	登別青嶺	2	6	おおうち 大内	ゆうき 優輝	②	(室蘭東翔)	16
	かんの 菅野	しょうた 翔太	2	登別青嶺			あべ 阿部	りく 陸空	①	(室蘭東翔)	
5	ほりこみ 堀込	てる 輝	1	伊達開来	10	14	しらはま 白濱	しゅう 秋羽	2	登別青嶺	17
	やまざき 山崎	せいや 惺矢	1	伊達開来			ふくやま 福山	こうき 航揮	2	登別青嶺	
6	やました 山下	りお 陸央	①	(室清水)	21	22	にしおか 西岡	しょうすけ 昌佑	②	(室清水)	18
	はたけやま 畠山	のぞむ 希結	①	(室清水)			わたなべ 渡辺	かずま 一磨	②	(室清水)	
7	すずき 鈴木	ふみや 史哉	1	伊達開来	11	15	こまつ 小松	なおふみ 尚史	2	登別青嶺	19
	たきざわ 滝澤	しょうや 尚哉	1	伊達開来			おした 尾下	ゆうと 侑人	2	登別青嶺	
8	あきた 秋田	おうしん 桜伸	②	(室蘭栄)	3	7	おだわら 小田原	ふゆう 輔佑	2	伊達開来	20
	うつみ 内海	りょうたろう 遼太郎	②	(室蘭栄)			よしのみ 吉呑	まさと 政人	2	伊達開来	
9	のぞき 及位	そら 蒼空	②	(大谷室蘭)	18	20	ないとう 内藤	はやと 颯音	②	(室蘭栄)	21
	しんどう 新藤	こうせい 恒生	①	(大谷室蘭)			かなや 金谷	ゆうき 勇輝	①	(室蘭栄)	
10	はしかわ 橋川	はると 春斗	2	登別青嶺	4	8	あべ 阿部	りょうじ 稜司	②	(室蘭東翔)	22
	てるい 照井	はると 陽斗	2	登別青嶺			にしお 西尾	しょうせい 翔成	①	(室蘭東翔)	
11	あきた 秋田	かずは 一葉	②	(室蘭栄)	12	16	よしだ 吉田	れん 蓮	②	(室蘭栄)	23
	くぼ 久保	りんたろう 凜太郎	②	(室蘭栄)			さばら 佐原	しょう 丞	①	(室蘭栄)	
12	つねまる 常丸	しょう 梢	②	(室蘭東翔)	24	24	まつもと 松本	れんや 蓮也	②	(大谷室蘭)	24
	たけうち 竹内	なおと 七音	①	(室蘭東翔)			やまぐち 山口	ゆうと 侑音	①	(大谷室蘭)	

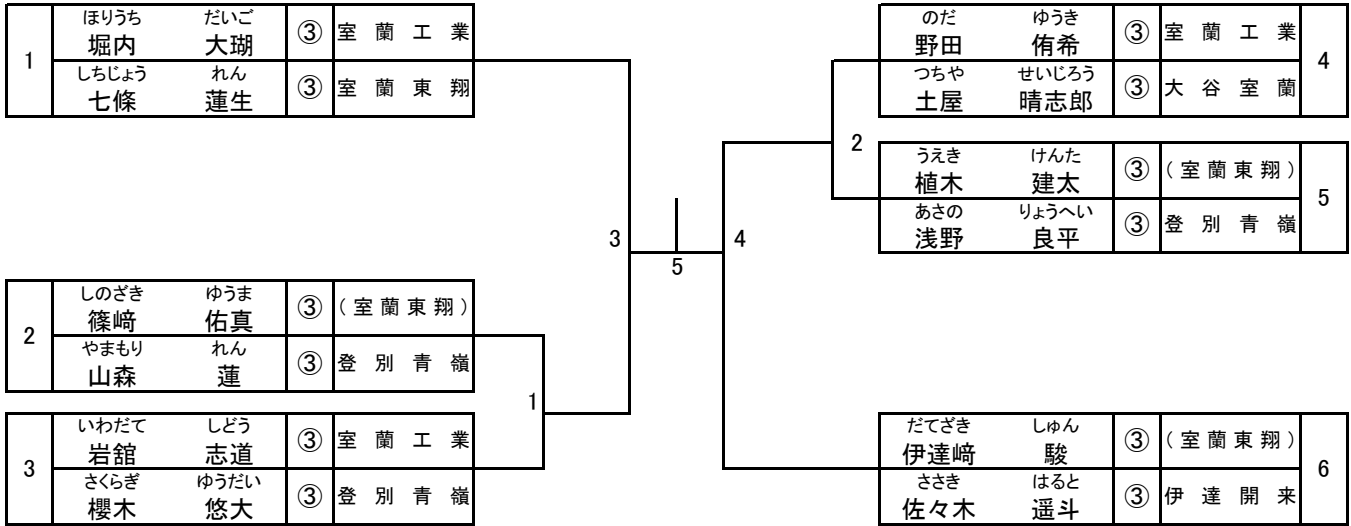
女子ダブルス(GD)



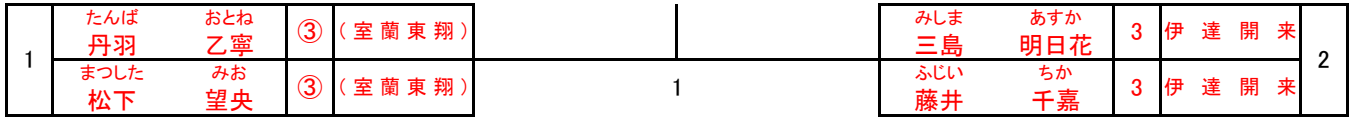
女子シングルス(GS)



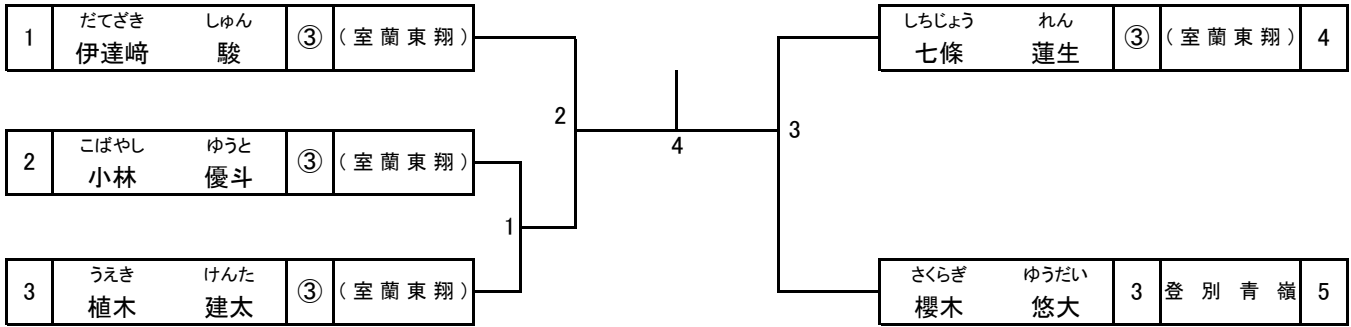
3年男子ダブルス(3BD)



3年女子ダブルス(3GD)



3年男子シングルス(3BS)



3年女子シングルス(3GS)

