

第26回

全日本ジュニアバドミントン選手権大会

室蘭地区選考会(中3~高2)

会期:令和5年7月15日(土)

会場:大谷室蘭高校体育館

主催:室蘭地区バドミントン協会

第26回全日本ジュニアバドミントン選手権大会室蘭地区選考会(中3～高2)

開催要項

- 1 主 催 室蘭地区バドミントン協会
- 2 主 管 室蘭地区バドミントン協会
- 3 期 日 令和5年7月15日(土) 9:00競技開始
- 4 会 場 大谷室蘭高等学校 体育館
- 5 種 目 男子シングルス、女子シングルス
男子ダブルス、女子ダブルスの4種目
- 6 競技規則 現行の(公財)日本バドミントン協会競技規則・大会運営規程・公認審判員規程による。
- 7 競技方法 各種目ともトーナメント法により行う。(場合によってはリーグ戦もありえる)
- 8 使用用器具 令和5年(公財)日本バドミントン協会検定合格球及び(公財)日本バドミントン協会検定合格用器具を使用する。
- 9 参加資格及参加制限 (1) 北海道選手権高校の部でベスト4に入った高校1, 2年生、
および中体連全道大会個人戦の出場権を得た中学3年生。
※ダブルスで出場権を得た選手がシングルスに出場する事もできる。
同様に、シングルスで出場権を得た選手がダブルスに出場する事もできる。
(2) 同一選手が単・複をかねることが出来る。
また、他校間でペアを組んでも良い。ただし参加資格を得た選手同士とする。
(3) 8月6日(日)～7日(月)とわの森三愛高校で行われる南北海道選考会に出場する意志のあるもの。
- 10 参加料 1人1種目1,000円(当日受付時に納入すること)。
- 11 申 込 メールで下記へ申し込んでください。7月6日(木) 12:00(期限厳守)

〒050-0083 室蘭市東町3丁目29-5 北海道室蘭栄高校内 今田 祐嗣 宛 Eメールアドレス: roberts1105@hokkaido-c.ed.jp TEL: 0143-44-3128 FAX: 0143-44-3129
--
- 12 組み合わせ 主管協会で行う。
- 13 その他 (1) 申し込み締め切り後の選手変更は認めません。
(2) 競技での服装は(公財)日本バドミントン協会審査合格品を着用すること。
(3) 各種目2位までの選手は8月6日、7日に札幌(とわの森三愛高校)で行われる南北海道選考会に参加する。なお、南北海道予選においても、同一選手が、単・複を兼ねることができる。
(4) 会場には観覧できるスペースがないので、無観客で実施します。

タイムテーブル

7月15日(土)

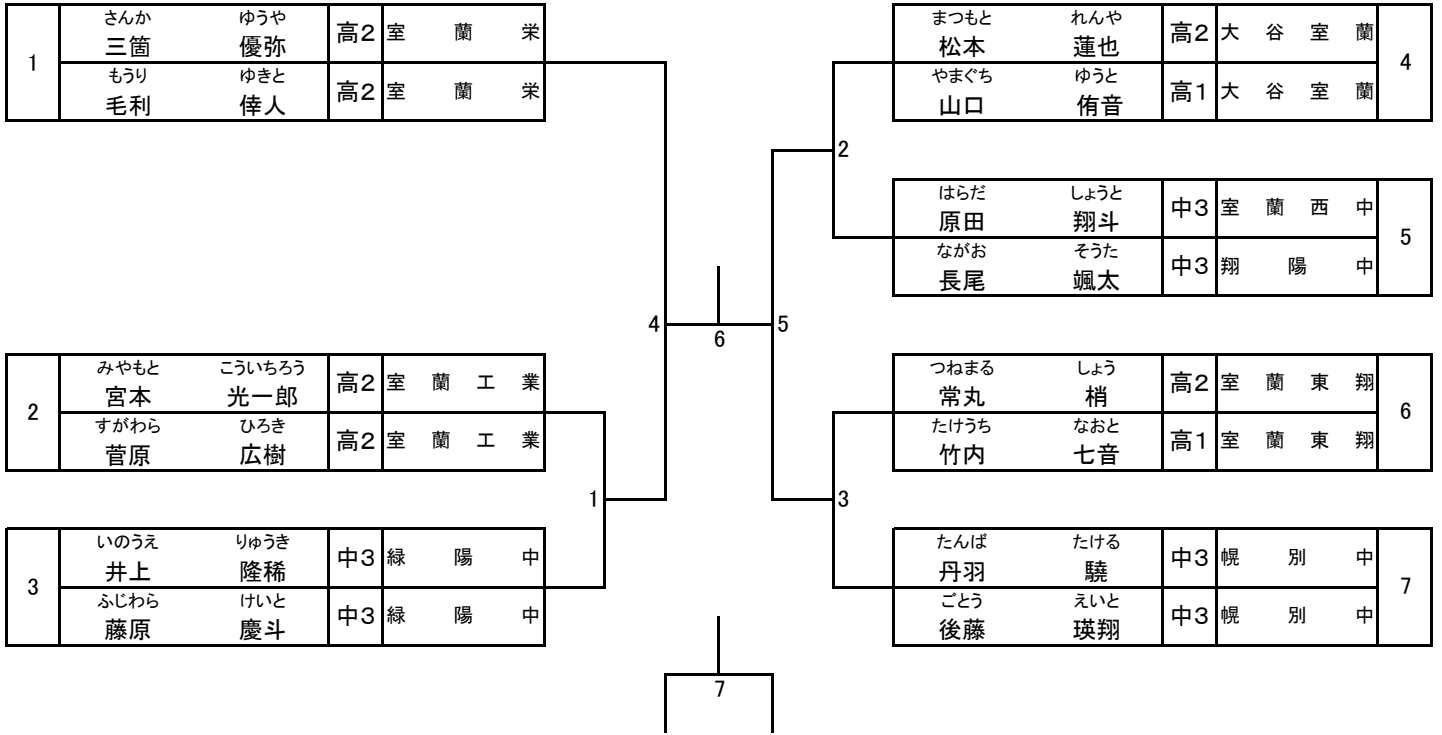
大谷室蘭高校 体育館

	1	2	3	4	5	6
9:00~	GD1	GD2		BD1	BD2	BD3
9:30~	GD3	GD4		BD4	BD5	
10:00~	GD5	GD6		BD6	BD7	
10:30~	GS1	GS2	GS3	GS4		
11:00~	BS1	BS2	BS3	BS4	BS5	BS6
11:30~	GS5	GS6	GS7	GS8		
12:00~	BS7	BS8	BS9	BS10		
12:30~	GS9	GS10		BS11	BS12	
13:00~	GS11	GS12		BS13	BS14	

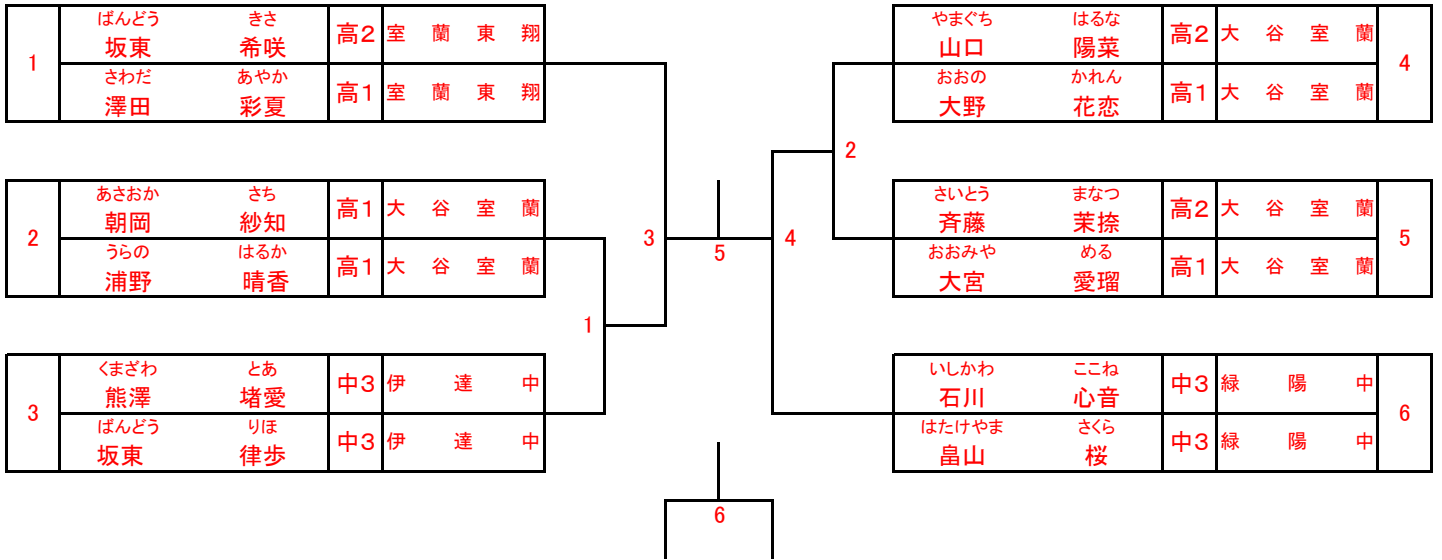
※このタイムテーブルはあくまでも目安です。

試合の進行状況によって各試合の開始時間が前後する場合や変更する場合がありますので、会場放送には十分気を付けてください。

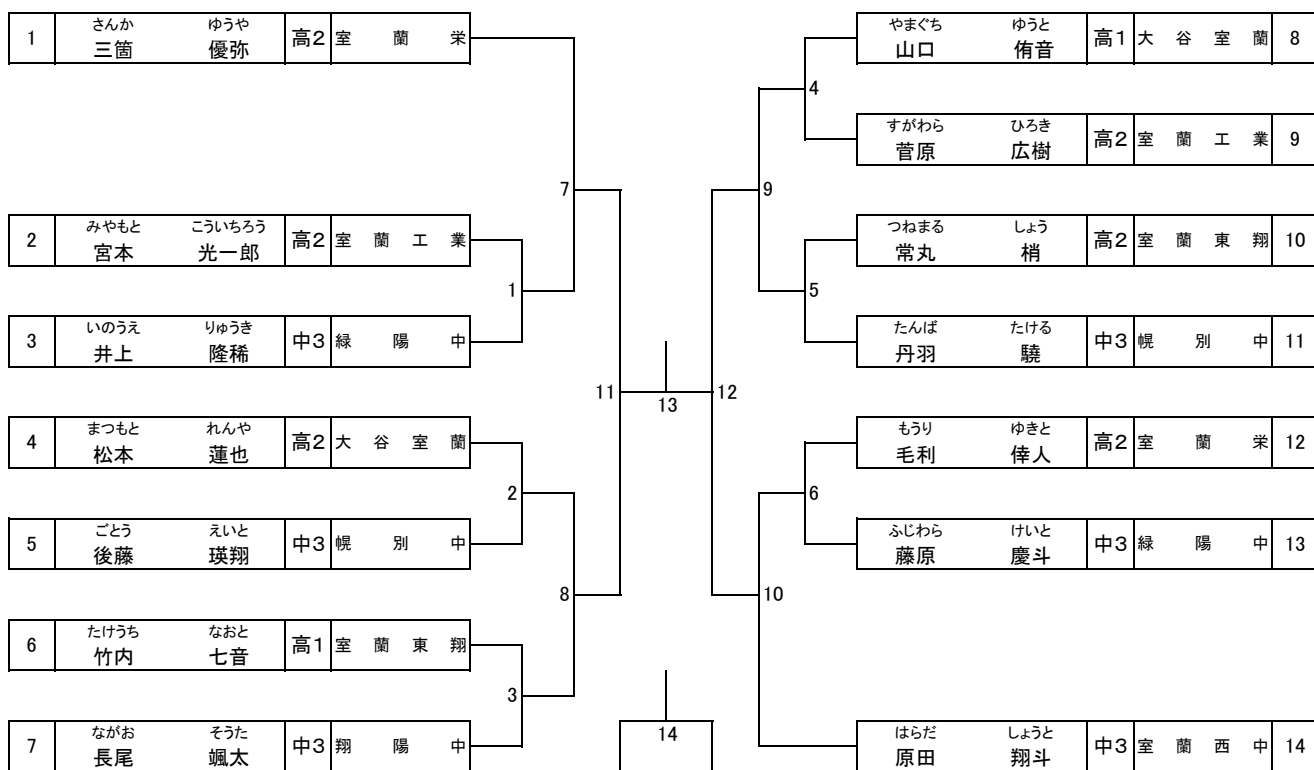
男子ダブルス(BD)



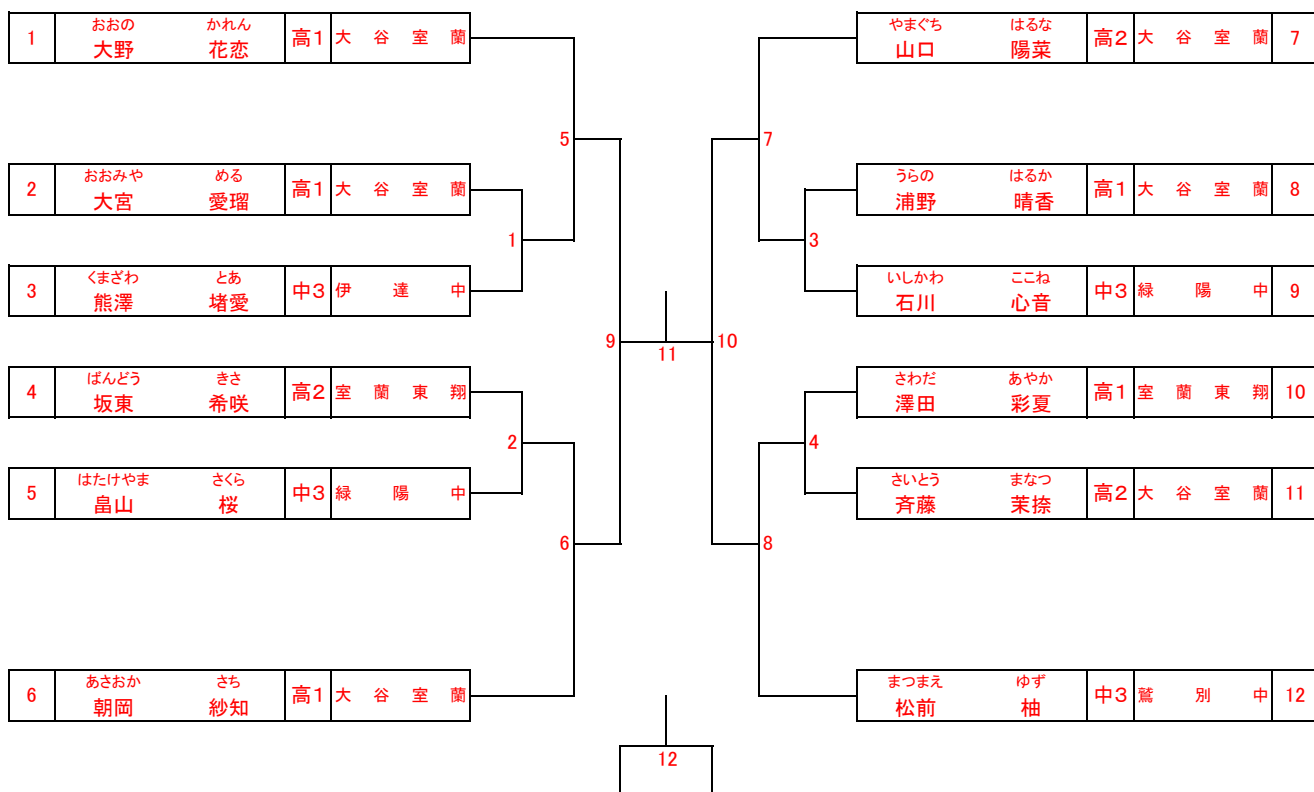
女子ダブルス(GD)



男子シングルス(BS)



女子シングルス(GS)



令和5年ジュニア選考会エントリー一覧(男子)

男子ダブルス			
出場権	ふりがな氏名	学年	学校名
中体連胆振 D1位	たんば たける 丹羽 驍	中3	幌別中
	ごとう えいと 後藤 瑛翔	中3	幌別中
中体連胆振 D2位	いのうえ りゅうき 井上 隆稀	中3	緑陽中
	ふじわら けいと 藤原 慶斗	中3	緑陽中
中体連胆振 S1位(原田) S3位(長尾)	はらだ しょうと 原田 翔斗	中3	室蘭西中
	ながお そうた 長尾 颯太	中3	翔陽中
北海道選手権 予選 D1位	さんか ゆうや 三箇 優弥	高2	室蘭栄
	もうり ゆきと 毛利 倅人	高2	室蘭栄
北海道選手権 予選 D2位	まつもと れんや 松本 蓮也	高2	大谷室蘭
	やまぐち ゆうと 山口 侑音	高1	大谷室蘭
北海道選手権 予選 D3位	つねまる しょう 常丸 梢	高2	室蘭東翔
	たけうち なおと 竹内 七音	高1	室蘭東翔
北海道選手権 予選 D4位	みやもと こういちろう 宮本 光一郎	高2	室蘭工業
	すがわら ひろき 菅原 広樹	高2	室蘭工業

7 ペア

男子シングルス			
出場権	ふりがな氏名	学年	学校名
中体連胆振 S1位	はらだ しょうと 原田 翔斗	中3	室蘭西中
中体連胆振 S3位	ながお そうた 長尾 颯太	中3	翔陽中
中体連胆振 D1位	たんば たける 丹羽 驍	中3	幌別中
中体連胆振 D1位	ごとう えいと 後藤 瑛翔	中3	幌別中
中体連胆振 D2位	いのうえ りゅうき 井上 隆稀	中3	緑陽中
中体連胆振 D2位	ふじわら けいと 藤原 慶斗	中3	緑陽中
北海道選手権 予選 S1位、D1位	さんか ゆうや 三箇 優弥	高2	室蘭栄
北海道選手権 予選 S2位、D2位	やまぐち ゆうと 山口 侑音	高1	大谷室蘭
北海道選手権 予選 S3位、D1位	もうり ゆきと 毛利 倅人	高2	室蘭栄
北海道選手権 予選 S4位、D2位	まつもと れんや 松本 蓮也	高2	大谷室蘭
北海道選手権 予選 D3位	つねまる しょう 常丸 梢	高2	室蘭東翔
北海道選手権 予選 D3位	たけうち なおと 竹内 七音	高1	室蘭東翔
北海道選手権 予選 D4位	みやもと こういちろう 宮本 光一郎	高2	室蘭工業
北海道選手権 予選 D4位	すがわら ひろき 菅原 広樹	高2	室蘭工業

14 人

令和5年ジュニア選考会エントリー一覧(女子)

女子ダブルス				
出場権	ふりがな氏名	学年	学校名	
中体連胆振 D1位	いしかわ 石川	ここね 心音	中3	緑陽中
	はたけやま 畠山	さくら 桜	中3	緑陽中
中体連胆振 D2位	くまざわ 熊澤	とあ 堵愛	中3	伊達中
	ばんどう 坂東	りほ 律歩	中3	伊達中
北海道選手権 予選 D1位	ばんどう 坂東	きさ 希咲	高2	室蘭東翔
	さわだ 澤田	あやか 彩夏	高1	室蘭東翔
北海道選手権 予選 D2位	やまぐち 山口	はるな 陽菜	高2	大谷室蘭
	おおの 大野	かれん 花恋	高1	大谷室蘭
北海道選手権 予選 D3位	あさおか 朝岡	さち 紗知	高1	大谷室蘭
	うらの 浦野	はるか 晴香	高1	大谷室蘭
北海道選手権 予選 D4位	さいとう 斉藤	まなつ 茉捺	高2	大谷室蘭
	おおみや 大宮	める 愛瑠	高1	大谷室蘭

6ペア

女子シングルス				
出場権	ふりがな氏名	学年	学校名	
中体連胆振 S2位	まつまえ 松前	ゆず 柚	中3	鷲別中
中体連胆振 D1位	はたけやま 畠山	さくら 桜	中3	緑陽中
中体連胆振 D1位	いしかわ 石川	ここね 心音	中3	緑陽中
中体連胆振 D2位	くまざわ 熊澤	とあ 堵愛	中3	伊達中
北海道選手権 予選 S1位、D2位	おおの 大野	かれん 花恋	高1	大谷室蘭
北海道選手権 予選 S2位、D2位	やまぐち 山口	はるな 陽菜	高2	大谷室蘭
北海道選手権 予選 S3位、D1位	さわだ 澤田	あやか 彩夏	高1	室蘭東翔
北海道選手権 予選 S4位	あさおか 朝岡	さち 紗知	高1	大谷室蘭
北海道選手権 予選 D1位	ばんどう 坂東	きさ 希咲	高2	室蘭東翔
北海道選手権 予選 D3位	うらの 浦野	はるか 晴香	高1	大谷室蘭
北海道選手権 予選 D4位	さいとう 斉藤	まなつ 茉捺	高2	大谷室蘭
北海道選手権 予選 D4位	おおみや 大宮	める 愛瑠	高1	大谷室蘭

12人