

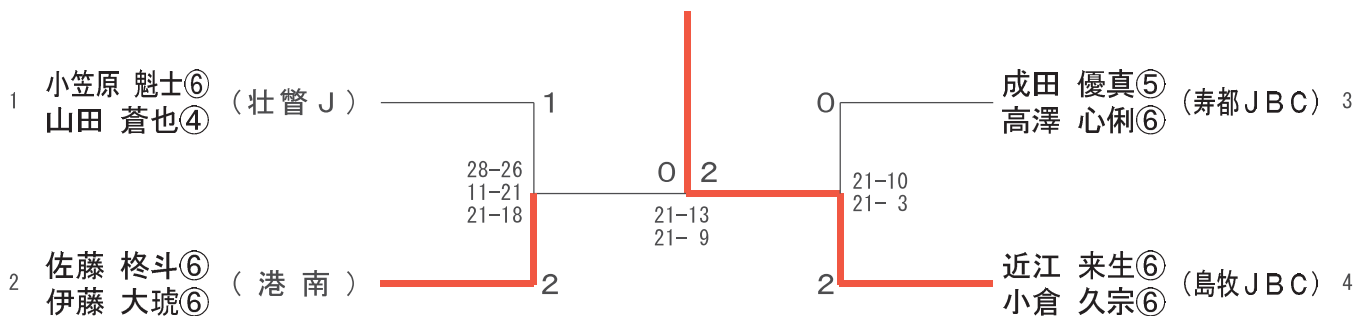
第21回アルファスポーツ杯小学生バドミントン大会

令和6年3月9日 伊達市総合体育館

男子ダブルスAクラス(BDA) Aブロック	成田 高澤	大内 長尾	宍戸 高瀬	小笠原 山田	勝敗	順位
成田 優真⑤ (寿都JBC) 高澤 心俐⑥		○ 21-4 21-10	○ 21-13 21-23 21-8	× 10-21 21-13 17-21	M 2-1 G 5-3 P 153-113	2
大内 煌哉⑥ (伊達) 長尾 蒼人⑤ (港南)	× 4-21 10-21		× 21-18 17-21 13-21	× 15-21 12-21	M 0-3 G 1-6 P 92-144	4
宍戸 生楓⑥ (大滝) 高瀬 紅梨⑥	× 13-21 23-21 8-21	○ 18-21 21-17 21-13		× 16-21 13-21	M 1-2 G 3-5 P 133-156	3
小笠原 魁士⑥ (壮警J) 山田 蒼也④	○ 21-10 13-21 21-17	○ 21-15 21-12	○ 21-16 21-13		M 3-0 G 6-1 P 139-104	1

男子ダブルスAクラス(BDA) Bブロック	近江 小倉	加藤 阿部	藤佐 伊藤	勝敗	順位
近江 来生⑥ (島牧JBC) 小倉 久宗⑥		○ 21-2 21-11	○ 21-11 21-13	M 2-0 G 4-0 P 84-37	1
加藤 定都④ (壮警J) 阿部 大馳⑤ (登別)	× 2-21 11-21		× 5-21 9-21	M 0-2 G 0-4 P 27-84	3
佐藤 柁斗⑥ (港南) 伊藤 大琥⑥	× 11-21 13-21	○ 21-5 21-9		M 1-1 G 2-2 P 66-56	2

男子ダブルスAクラス (BDA) 決勝トーナメント



男子ダブルスBクラス(BDB) Aブロック	中田 徳田	安藤 森	駒井 新藤	勝敗	順位
中田 仁崇④ (島牧JBC) 徳田 海聖④		○ 15-8 15-6	○ 15-5 15-6	M 2-0 G 4-0 P 60-25	1
安藤 悠成③ (港南) 森 琉翔③	× 8-15 6-15		× 12-15 13-15	M 0-2 G 0-4 P 39-60	3
駒井 蒼大③ (壮警) 新藤 悠馬②	× 5-15 6-15	○ 15-12 15-13		M 1-1 G 2-2 P 41-55	2

男子ダブルスBクラス(BDB) Bブロック	阿部 常盤	吉川 香川	菅原 佐藤	勝敗	順位
阿部 岳瑠④ (倶知安) 常盤 一太④		× 14-16 9-15	○ 15-10 15-6	M 1-1 G 2-2 P 53-47	2
吉川 大翔⑥ (高砂) 香川 莉朱⑥	○ 16-14 15-9		○ 15-6 15-6	M 2-0 G 4-0 P 61-35	1
菅原 湊③ (伊達) 佐藤 瑠唯②	× 10-15 6-15	× 6-15 6-15		M 0-2 G 0-4 P 28-60	3

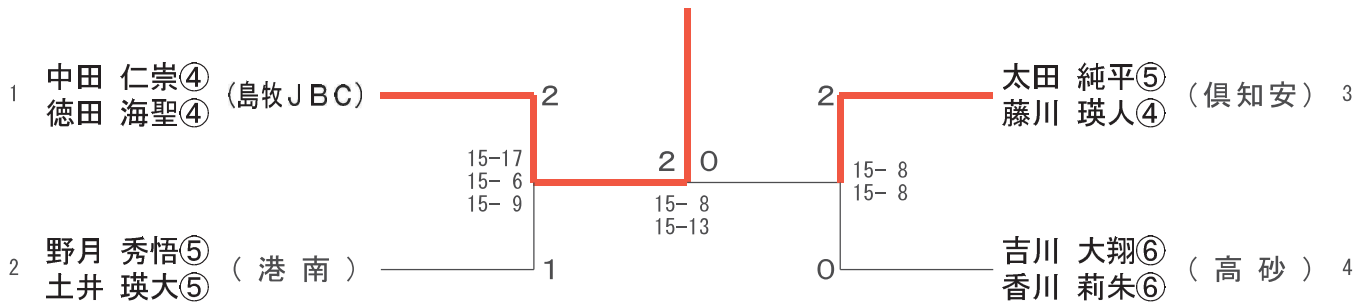
男子ダブルスBクラス(BDB) Cブロック	太田 藤川	押尾 木村	松澤 山	勝敗	順位
太田 純平⑤ (倶知安) 藤川 瑛人④		○ 15-8 15-4	○ 15-6 15-13	M 2-0 G 4-0 P 60-31	1
押尾 樹奈 (倶知安) 木村 莉乃④ (水元)	× 8-15 4-15		× 5-15 15-10 7-15	M 0-2 G 1-4 P 39-70	3
松澤 明大翔④ (登別) 山 朝陽③	× 6-15 13-15	○ 15-5 10-15 15-7		M 1-1 G 2-3 P 59-57	2

男子ダブルスBクラス(BDB) Dブロック	山本 川地	正源 切金	野月 土井	勝敗	順位
山本 湊功④ (寿都JBC) 川地 優生③		○ 15-7 15-7	× 11-15 11-15	M 1-1 G 2-2 P 52-44	2
正源 奏輔⑥ (伊達) 切金 龍平⑤	× 7-15 7-15		× 11-15 11-15	M 0-2 G 0-4 P 36-60	3
野月 秀悟⑤ (港南) 土井 瑛大⑤	○ 15-11 15-11	○ 15-11 15-11		M 2-0 G 4-0 P 60-44	1

第21回アルファスポーツ杯小学生バドミントン大会

令和6年3月9日 伊達市総合体育館

男子ダブルスBクラス (BDB) 決勝トーナメント

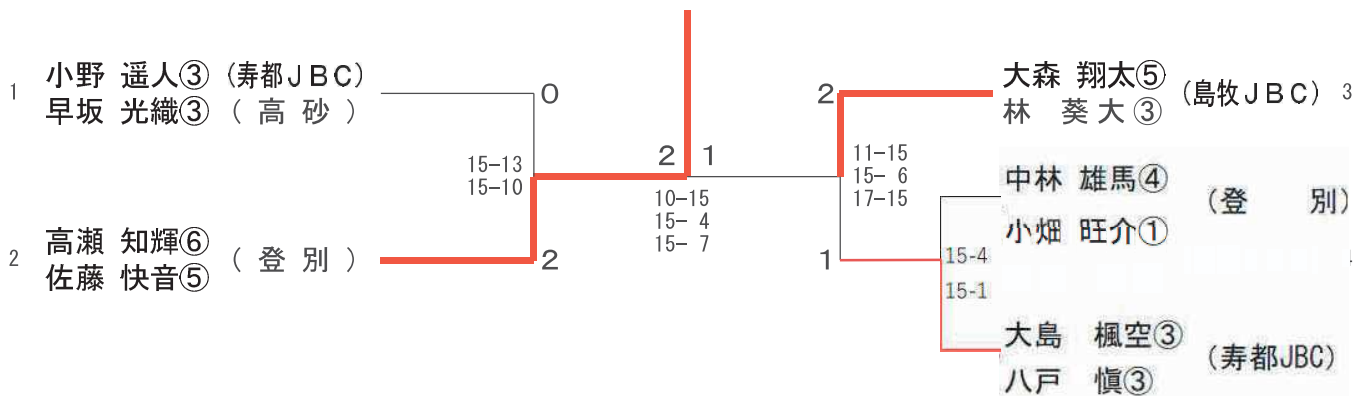


男子ダブルスCクラス(BDC) Aブロック	高 瀬 小 野 加 藤 小 野 勝 敗	順 位
高瀬 知輝⑥ (登別) 佐藤 快音⑤	○ 15-8 15-7	2
大野 然④ (伊達) 小塚 柚稀①	× 8-15 7-15	4
加藤 冬真③ (港南) 滝本 陽斗③	× 13-15 15-10 9-15	3
小野 遥人③ (寿都JBC) 早坂 光織③ (高砂)	○ 15-12 11-15 15-12	1

男子ダブルスCクラス(BDC) Bブロック	大 森 中 林 切 金 勝 敗	順 位
大森 翔太⑤ (島牧JBC) 林 葵大③	○ 15-3 15-4	1
中林 悠馬④ (登別) 小畑 旺介①	× 3-15 4-15	2
切金 桂③ (伊達) 水上 楓真③	× X- X-	3

男子ダブルスCクラス(BDC) Cブロック	大 島 細 野 松 木 勝 敗	順 位
大島 楓空③ (寿都JBC) 八戸 慎③	○ 15-5 15-5	1
細野 琉愛③ (高砂) 佐藤 叶望①	× 5-15 5-15	3
松木 颯佑② (水元) 桶口 和宏③	○ 15-9 15-8	2

男子ダブルスCクラス (BDC) 決勝トーナメント



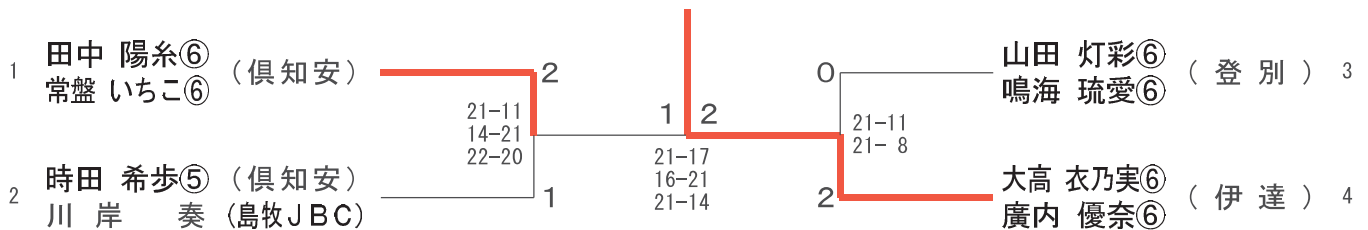
第21回アルファスポーツ杯小学生バドミントン大会

令和6年3月9日 伊達市総合体育館

女子ダブルスAクラス(GDA) Aブロック	田中 常盤	山田 鳴海	佐藤 柴	藤口 勝敗	順位
田中 陽糸⑥ (倶知安) 常盤 いちこ⑥		○ 21-11 21-16	○ 21-9 21-13	M 2-0 G 4-0 P 84-49	1
山田 灯彩⑥ (登別) 鳴海 琉愛⑥	× 11-21 16-21		○ 21-12 21-17	M 1-1 G 2-2 P 69-71	2
佐藤 衣緒菜④ (伊達) 柴口 涼香③	× 9-21 13-21	× 12-21 17-21		M 0-2 G 0-4 P 51-84	3

女子ダブルスAクラス(GDA) Bブロック	時川 岸	安藤 尾山	大高 廣内	勝敗	順位
時田 希歩⑤ (倶知安) 川岸 奏 (島牧JBC)		○ 21-18 15-21 21-6	× 17-21 10-21	M 1-1 G 2-3 P 84-87	2
安藤 樹香⑥ (港南) 尾山 桃花⑤	× 18-21 21-15 6-21		× 16-21 5-21	M 0-2 G 1-4 P 66-99	3
大高 衣乃実⑥ (伊達) 廣内 優奈⑥	○ 21-17 21-10	○ 21-16 21-5		M 2-0 G 4-0 P 84-48	1

女子ダブルスAクラス (GDA) 決勝トーナメント



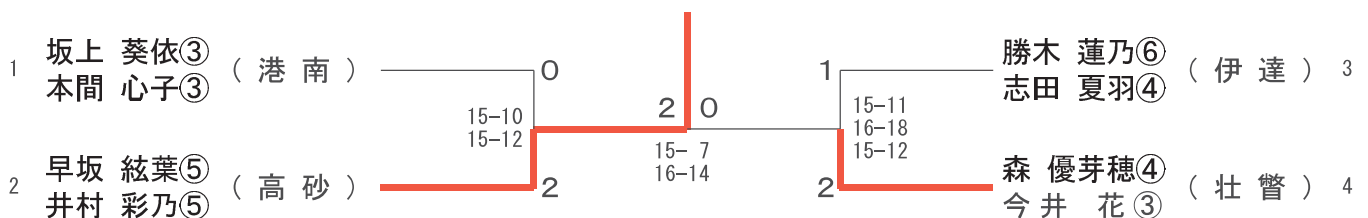
女子ダブルスBクラス(GDB) Aブロック	大森 常盤	坂本 上間	小塚 野	勝敗	順位
大森 虹湖③ (倶知安) 常盤 にこ②		× 6-15 5-15	○ 15-8 15-9	M 1-1 G 2-2 P 41-47	2
坂上 葵依③ (港南) 本間 心子③	○ 15-6 15-5		○ 15-4 15-4	M 2-0 G 4-0 P 60-19	1
小塚 穂乃③ (伊達) 矢野 莉奈③	× 8-15 9-15	× 4-15 4-15		M 0-2 G 0-4 P 25-60	3

女子ダブルスBクラス(GDB) Bブロック	末竹 大島	根上 勝木	森 今井	勝敗	順位
末竹 愛華⑥ (寿都JBC) 大島 結核④		○ 15-3 15-8	× 4-15 7-15	M 1-1 G 2-2 P 41-41	2
根上 彩④ (伊達) 勝木 夢乃④	× 3-15 8-15		× 8-15 4-15	M 0-2 G 0-4 P 23-60	3
森 優芽穂④ (壮瞥) 今井 花③	○ 15-4 15-7	○ 15-8 15-4		M 2-0 G 4-0 P 60-23	1

女子ダブルスBクラス(GDB) Cブロック	上杉 八戸	勝志 木田	町入 田村	勝敗	順位
上杉 瑚葉⑤ (寿都JBC) 八戸 美沙⑤		× 9-15 9-15	○ 15-12 9-15 15-12	M 1-1 G 2-3 P 57-69	2
勝木 蓮乃⑥ (伊達) 志田 夏羽④	○ 15-9 15-9		○ 8-15 15-12 19-17	M 2-0 G 4-1 P 72-62	1
町田 柑南④ (伊達) 入村 なつ④	× 12-15 15-9 12-15	× 15-8 12-15 17-19		M 0-2 G 2-4 P 83-81	3

女子ダブルスBクラス(GDB) Dブロック	早坂 井村	武内 寺嶋	本間 千葉	勝敗	順位
早坂 絃葉⑤ (高砂) 井村 彩乃⑤		○ 15-9 15-10	○ 15-8 15-6	M 2-0 G 4-0 P 60-33	1
武内 羽菜④ (港南) 寺嶋 夢乃④	× 9-15 10-15		○ 15-11 15-11	M 1-1 G 2-2 P 49-52	2
本間 楓花④ (伊達) 千葉 采音③	× 8-15 6-15	× 11-15 11-15		M 0-2 G 0-4 P 36-60	3

女子ダブルスBクラス (GDB) 決勝トーナメント



第21回アルファスポーツ杯小学生バドミントン大会

令和6年3月9日 伊達市総合体育館

女子ダブルスクラス(GDC) Aブロック	相河	木田	久井	保谷	宮柴	本谷	中三	田浦	勝敗	順位
相木 由愛③ (登別) 河田 詠②			×	○	○	○	○	M 2-1 G 5-2 P 93-71		2
久保 夢菜④ (高砂) 井谷 美鈴④	○				○	○	○	M 3-0 G 6-1 P 102-53		1
宮本 優紀奈② (水元) 柴谷 琴音③	×	×					×	M 0-3 G 0-6 P 28-90		4
中田 三夢② (島牧JBC) 三浦 陽菜乃② (港南飛翔)	×	×			○			M 1-2 G 2-4 P 64-73		3

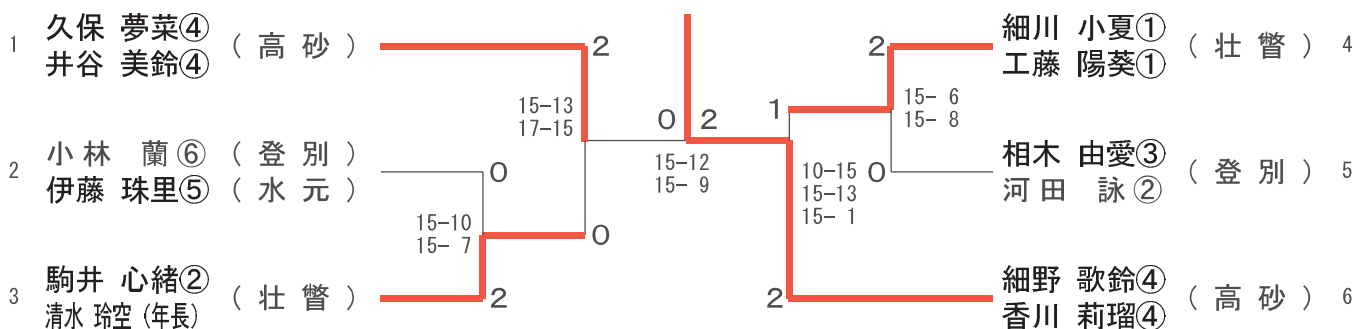
女子ダブルスクラス(GDC) Bブロック	林田	小井	畑谷	細香	野川	勝敗	順位
林 莉瑚① (島牧JBC) 田井 大翔② (倶知安)			○	×		M 1-1 G 2-2 P 37-53	2
小畑 ゆうな③ (登別) 厚谷 南菜②	×			×		M 0-2 G 0-4 P 29-60	3
細野 歌鈴④ (高砂) 香川 莉瑠④	○	○				M 2-0 G 4-0 P 60-13	1

女子ダブルスクラス(GDC) Cブロック	押小	尾室	斉中	藤島	細工	川藤	勝敗	順位
押尾 杏莉② (倶知安) 小室 結愛②			×		×		M 0-2 G 0-4 P 25-60	3
斉藤 里衣紗⑤ (登別) 中島 瑠那④	○				×		M 1-1 G 2-2 P 42-46	2
細川 小夏① (壮瞥) 工藤 陽葵①	○	○					M 2-0 G 4-0 P 60-21	1

女子ダブルスクラス(GDC) Dブロック	布施真	施壁	小伊	森藤	駒清	井水	勝敗	順位
布施 美優⑤ (寿都JBC) 真壁 希空④			○	×			M 1-1 G 2-2 P 44-44	2
小森 香凜③ (登別) 伊藤 千紗③ (伊達)	×			×			M 0-2 G 0-4 P 21-60	3
駒井 心緒② (壮瞥) 清水 玲空 (年長)	○	○					M 2-0 G 4-0 P 60-21	1

女子ダブルスクラス(GDC) Eブロック	小伊	林藤	杉川	浦瀬	志本	田間	勝敗	順位
小林 蘭⑥ (登別) 伊藤 珠里⑤ (水元)			○	○			M 2-0 G 4-0 P 60-42	1
杉浦 みらい④ (水元) 川瀬 鈴華③	×			○			M 1-1 G 2-2 P 50-37	2
志田 弥花① (伊達) 本間 明花①	×	×					M 0-2 G 0-4 P 29-60	3

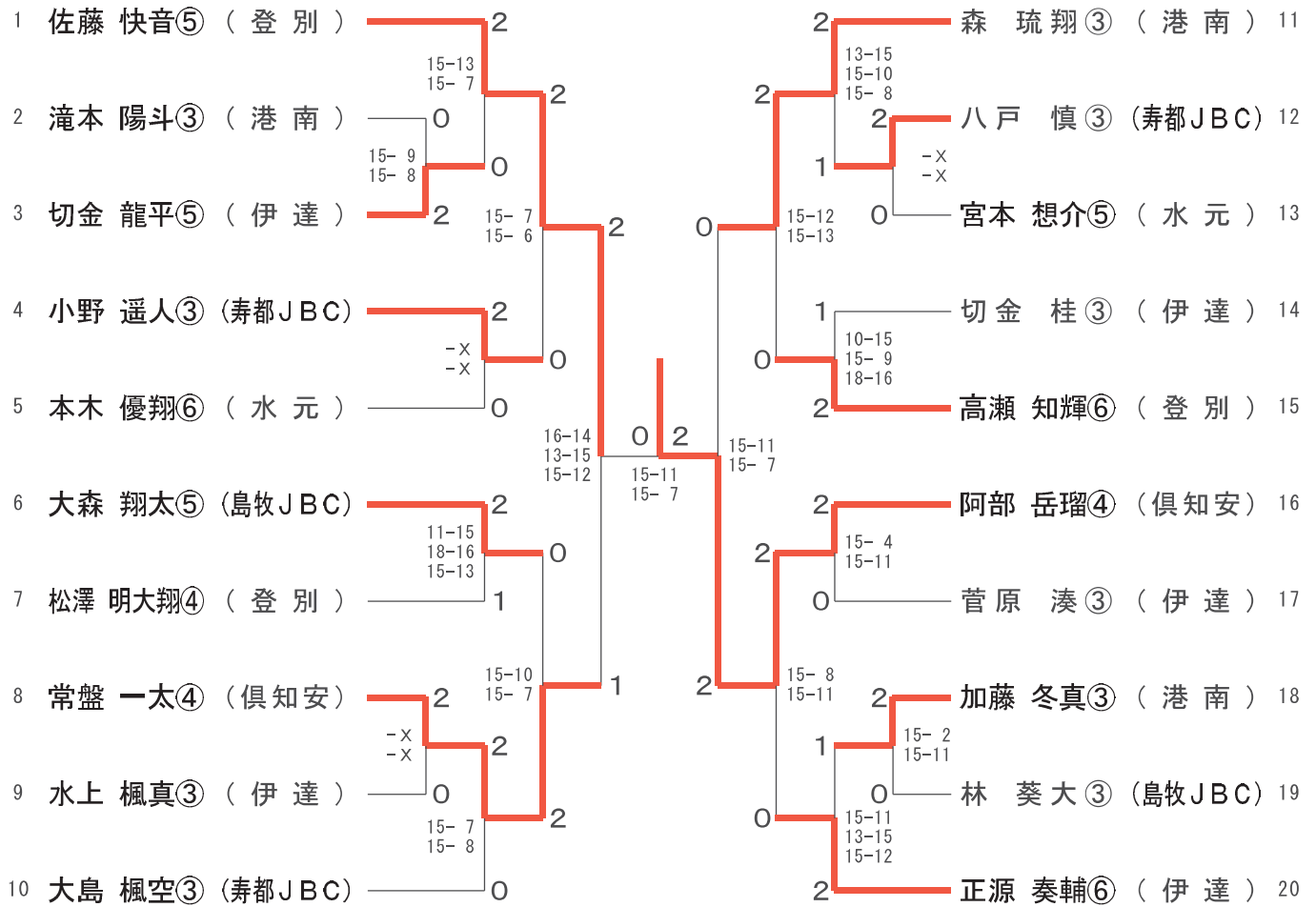
女子ダブルスクラス (GDC) 決勝トーナメント



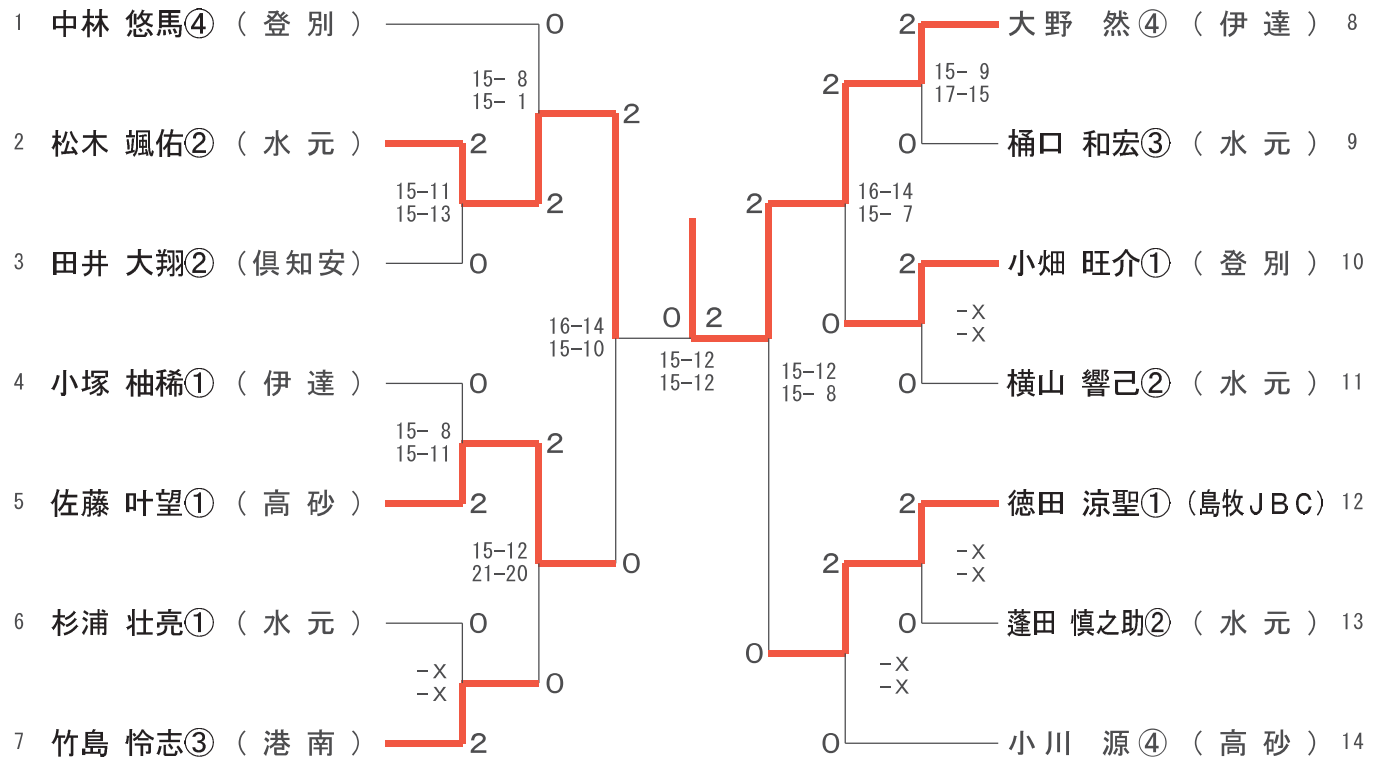
第21回アルファスポーツ杯小学生バドミントン大会

令和6年3月9日 伊達市総合体育館

男子シングルスCクラス (BSC)



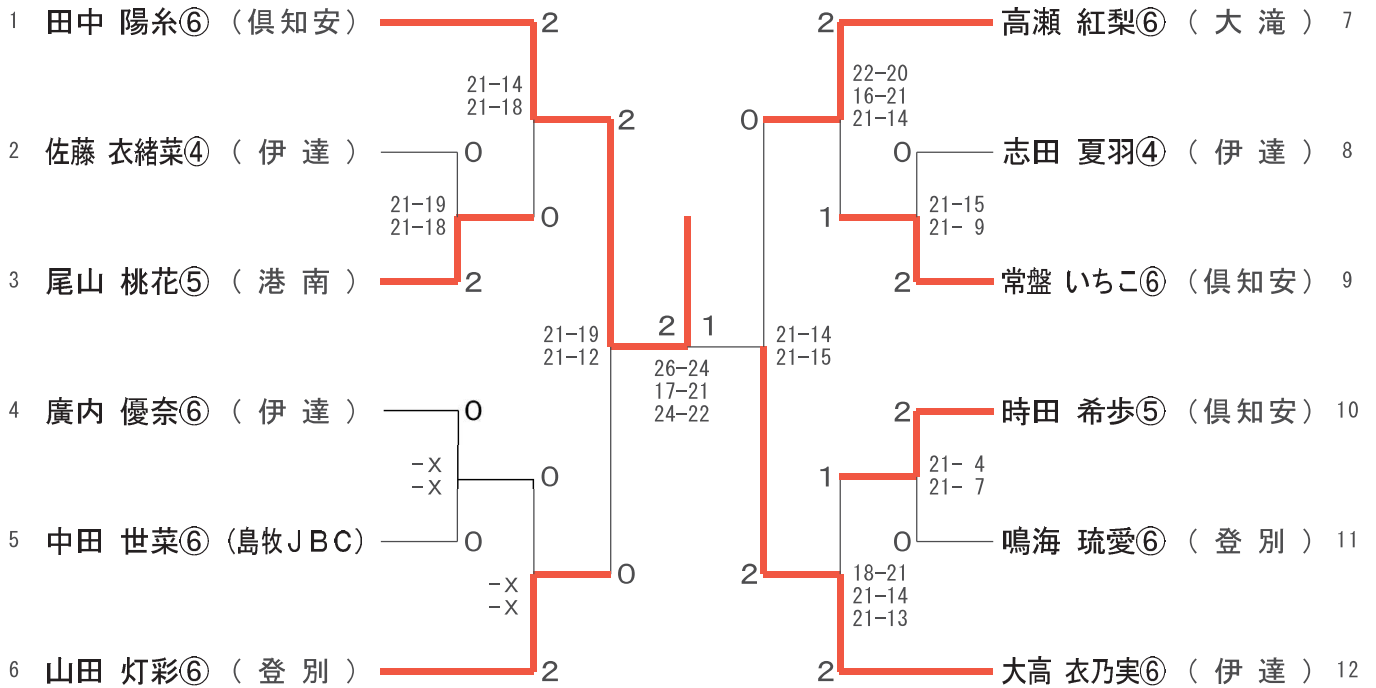
男子シングルスDクラス (BSD)



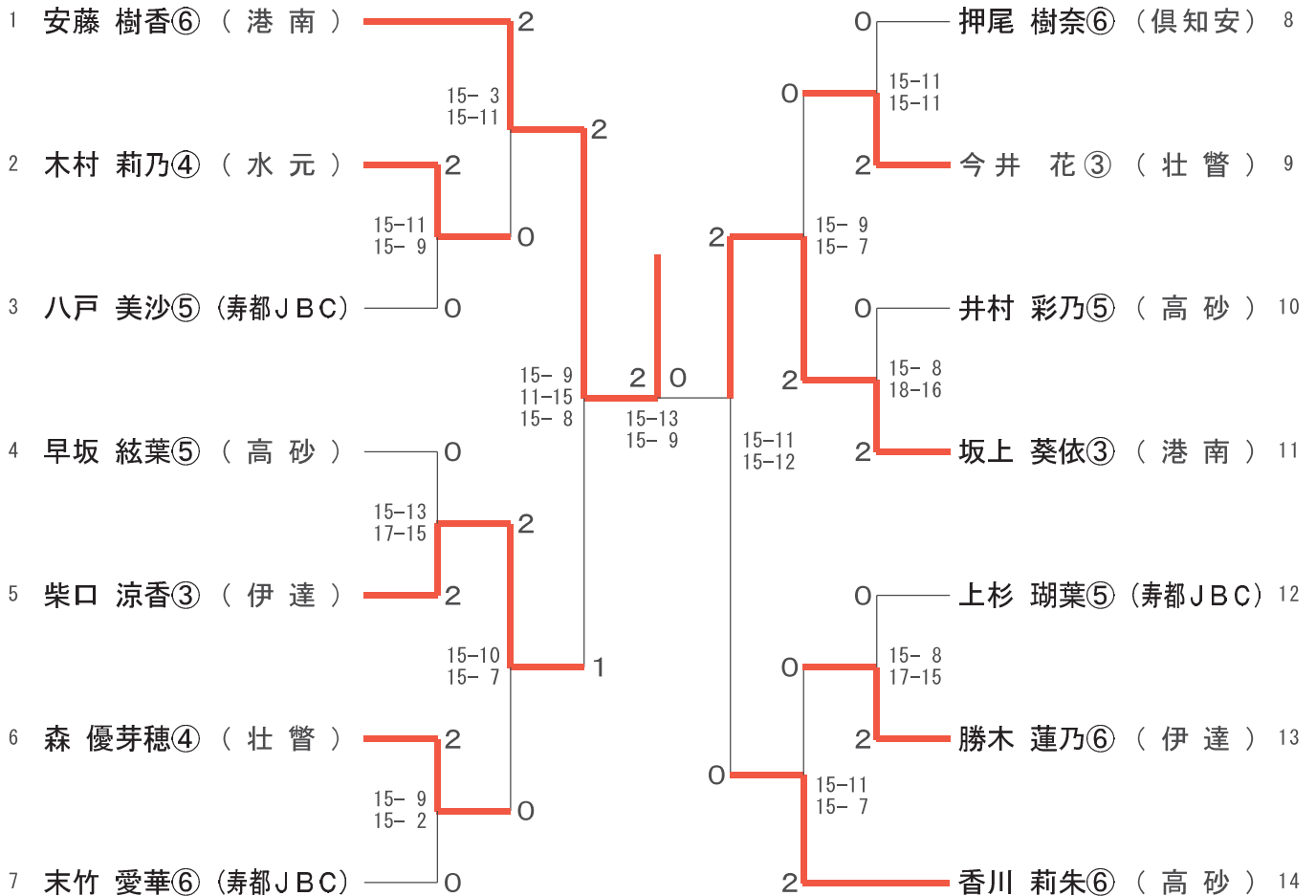
第21回アルファスポーツ杯小学生バドミントン大会

令和6年3月9日 伊達市総合体育館

女子シングルスAクラス (GSA)



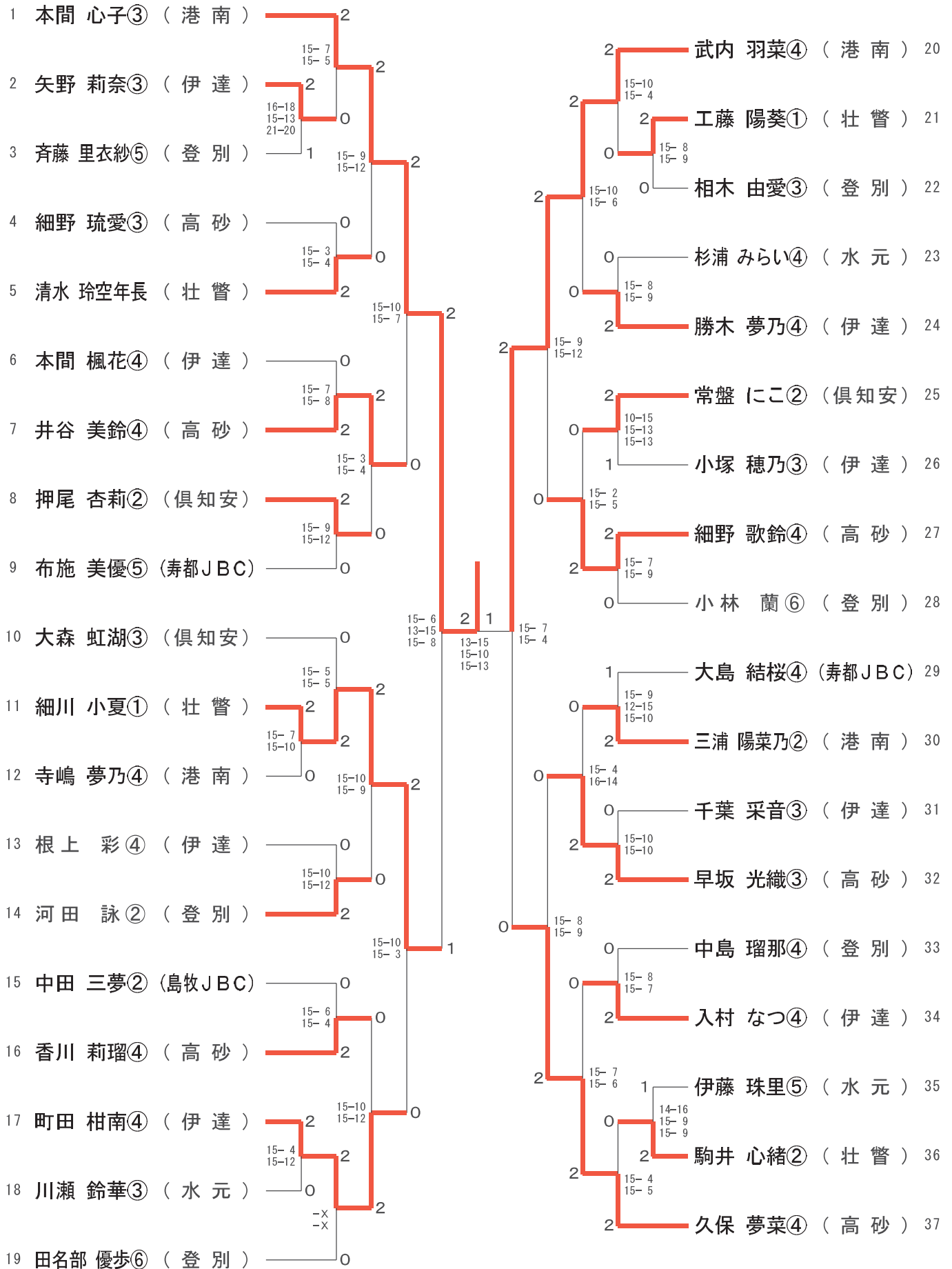
女子シングルスBクラス (GSB)



第21回アルファスポーツ杯小学生バドミントン大会

令和6年3月9日 伊達市総合体育館

女子シングルスCクラス (GSC)



第21回アルファスポーツ杯小学生バドミントン大会

令和6年3月9日 伊達市総合体育館

女子シングルスDクラス (GSD)

