

第27回

全日本ジュニアバドミントン選手権大会

室蘭地区選考会(中3~高2)

主催：室蘭地区バドミントン協会

会場：大谷室蘭高等学校 体育館

期日：令和6年7月28日(日)

第27回全日本ジュニアバドミントン選手権大会室蘭地区選考会(中3～高2)

開催要項

- 1 主催 室蘭地区バドミントン協会
- 2 主管 室蘭地区バドミントン協会
- 3 期日 令和6年7月28日(日) 8:00開場 8:10公開練習
9:00競技開始
- 4 会場 大谷室蘭高等学校 体育館
- 5 種目 男子シングルス、女子シングルス
男子ダブルス、女子ダブルスの4種目
- 6 競技規則 現行の(公財)日本バドミントン協会競技規則・大会運営規程・公認審判員規程による。
- 7 競技方法 各種目ともトーナメント法により行う。(参加人数によってはリーグ戦もありえる)
- 8 使用用器具 令和6年(公財)日本バドミントン協会検定合格球及び(公財)日本バドミントン協会検定合格用器具を使用する。
- 9 参加資格及参加制限 (1) 北海道選手権高校の部でベスト4に入った高校1, 2年生、
および中体連全道大会個人戦の出場権を得た中学3年生。
※ダブルスで出場権を得た選手がシングルスに出場する事もできる。
同様に、シングルスで出場権を得た選手がダブルスに出場する事もできる。
(2) 同一選手が単・複を兼ねることが出来る。
また、他校間でペアを組んでも良い。ただし参加資格を得た選手同士とする。
(3) 8月7日(水)～8日(木)とわの森三愛高校で行われる南北海道選考会に出場する意志のあるもの。
- 10 参加料 1人1種目1,000円(当日受付時に納入すること)。
- 11 申込 メールで下記へ申し込んでください。
中学校 7月11日(木) 12:00(期限厳守)
高校 7月22日(月) 16:00(期限厳守)

〒050-0083 室蘭市東町3丁目29-5

北海道室蘭栄高校内 今田 祐嗣 宛

Eメールアドレス: roberts1105@hokkaido-c.ed.jp

TEL: 0143-44-3128 FAX: 0143-44-3129

- 12 組み合わせ 主管協会で行う。
- 13 その他 (1) 申し込み締め切り後の選手変更は認めません。
(2) 競技での服装は(公財)日本バドミントン協会審査合格品を着用すること。
(3) 各種目2位までの選手は8月7日、8日に札幌(とわの森三愛高校)で行われる南北海道選考会に参加する。なお、南北海道選考会においても同一選手が単・複を兼ねることができる。
(4) 会場には観覧できるスペースがないので、無観客で実施します。

タイムテーブル

7月28日(日)

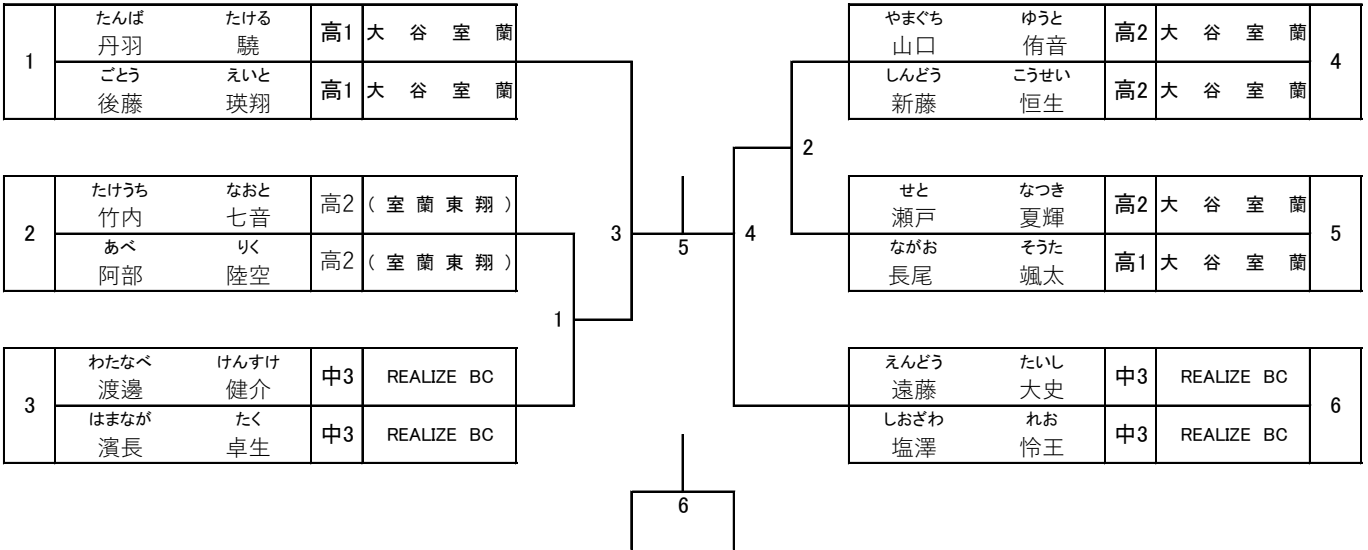
大谷室蘭高校 体育館

	1	2	3	4	5	6
9:00~	GD1	GD2		BD1	BD2	
9:30~	GD3	GD4		BD3	BD4	
10:00~	GD5	GD6		BD5	BD6	
10:30~	GS1	GS2	GS3	BS1	BS2	BS3
11:00~	BS4	GS4	GS5	GS6	GS7	
11:30~	BS5	BS6		BS7	BS8	
12:00~	GS8	GS9		BS9	BS10	
12:30~	GS10	GS11		BS11	BS12	

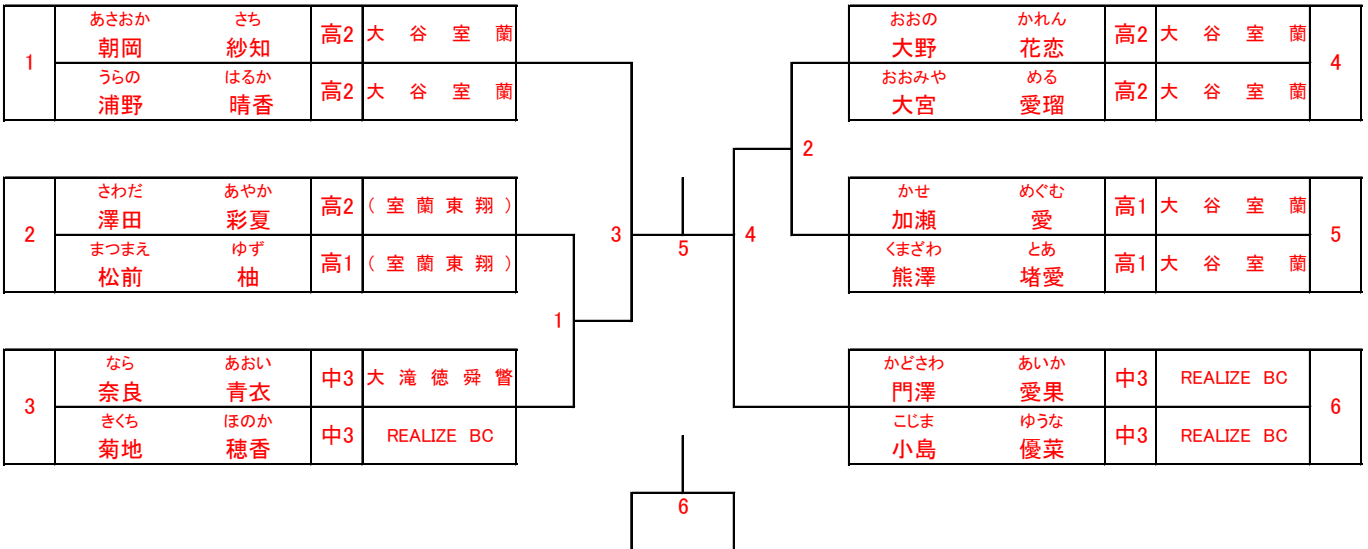
※このタイムテーブルはあくまでも目安です。

試合の進行状況によって各試合の開始時間が前後する場合や変更する場合がありますので、会場放送には十分気を付けてください。

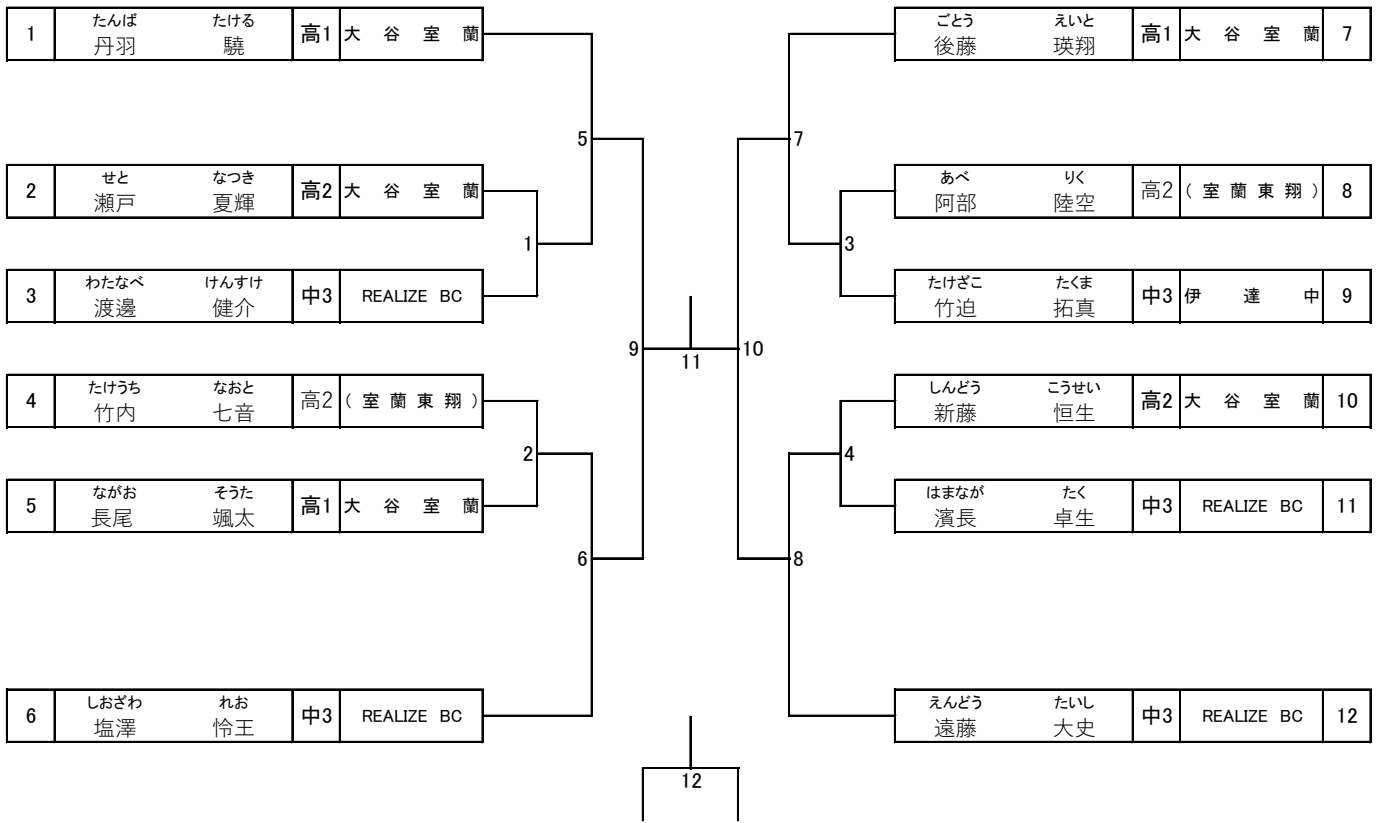
男子ダブルス(BD)



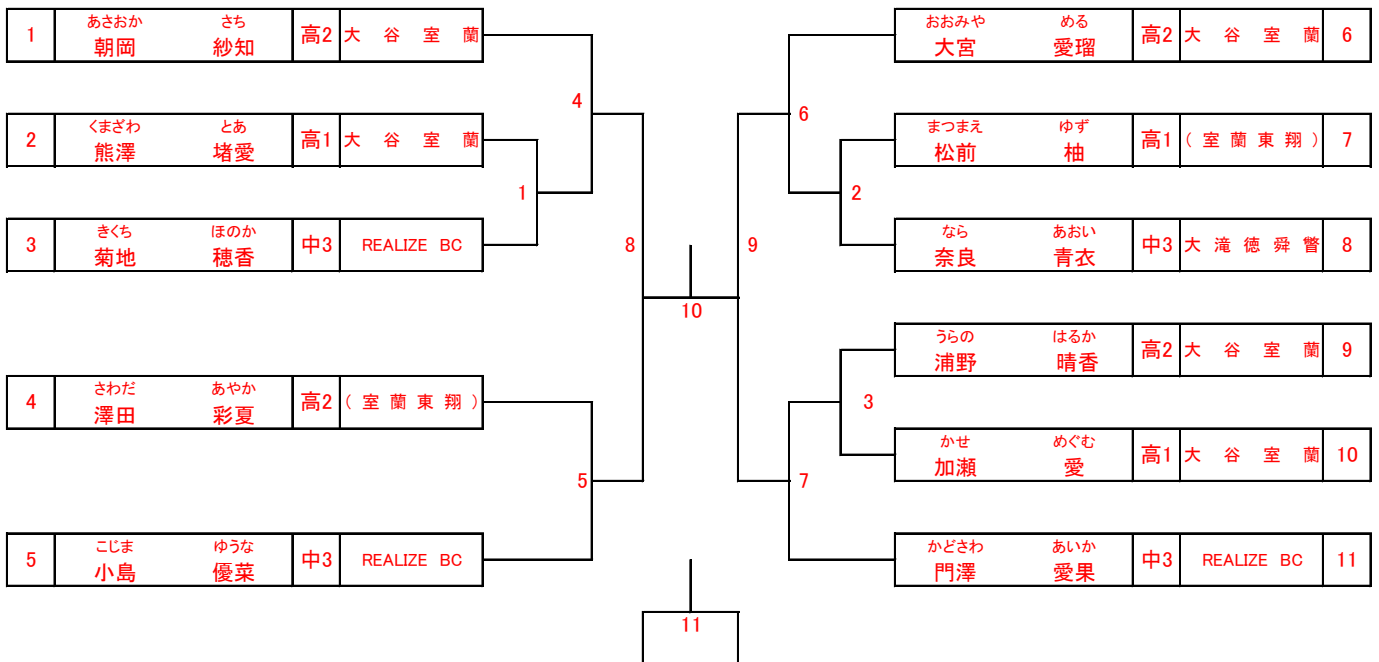
女子ダブルス(GD)



男子シングルス(BS)



女子シングルス(GS)



令和6年ジュニア選考会エントリー一覧(男子)

男子ダブルス						
出場権	ふ	り	が	な	学	学校名
	氏	名	年			
中体連胆振 D1位	えんどう 遠藤	たいし 大史	中3	REALIZE BC		
	しおざわ 塩澤	れお 怜王	中3	REALIZE BC		
中体連胆振 D2位	わたなべ 渡邊	けんすけ 健介	中3	REALIZE BC		
	はまなが 濱長	たく 卓生	中3	REALIZE BC		
北海道選手権 予選 D1位	たんば 丹羽	たける 驍	高1	大谷室蘭		
	ごとう 後藤	えいと 瑛翔	高1	大谷室蘭		
北海道選手権 予選 D2位	やまぐち 山口	ゆうと 侑音	高2	大谷室蘭		
	しんどう 新藤	こうせい 恒生	高2	大谷室蘭		
北海道選手権 予選 D3位	たけうち 竹内	なおと 七音	高2	(室蘭東翔)		
	あべ 阿部	りく 陸空	高2	(室蘭東翔)		
北海道選手権 予選 D4位	せと 瀬戸	なつき 夏輝	高2	大谷室蘭		
	ながお 長尾	そうた 颯太	高1	大谷室蘭		

6 ペア

男子シングルス						
出場権	ふ	り	が	な	学	学校名
	氏	名	年			
中体連胆振 S2位	たけざこ 竹迫	たくま 拓真	中3	伊達中		
中体連胆振 D1位	えんどう 遠藤	たいし 大史	中3	REALIZE BC		
中体連胆振 D1位	しおざわ 塩澤	れお 怜王	中3	REALIZE BC		
中体連胆振 D2位	わたなべ 渡邊	けんすけ 健介	中3	REALIZE BC		
中体連胆振 D2位	はまなが 濱長	たく 卓生	中3	REALIZE BC		
北海道選手権 予選 S1位、D1位	たんば 丹羽	たける 驍	高1	大谷室蘭		
北海道選手権 予選 S3位、D1位	ごとう 後藤	えいと 瑛翔	高1	大谷室蘭		
北海道選手権 予選 S4位、D2位	しんどう 新藤	こうせい 恒生	高2	大谷室蘭		
北海道選手権 予選 D3位	たけうち 竹内	なおと 七音	高2	(室蘭東翔)		
北海道選手権 予選 D3位	あべ 阿部	りく 陸空	高2	(室蘭東翔)		
北海道選手権 予選 D4位	ながお 長尾	そうた 颯太	高1	大谷室蘭		
北海道選手権 予選 D4位	せと 瀬戸	なつき 夏輝	高2	大谷室蘭		

12 人

令和6年ジュニア選考会エントリー一覧(女子)

女子ダブルス						
出場権	ふ	り	が	な	学年	学校名
	氏		名			
中体連胆振 D1位	かどさわ	あい	か	な	中3	REALIZE BC
	門澤	愛	果			
	こじま	ゆう	な	な	中3	REALIZE BC
	小島	優	菜			
中体連胆振 S2位 D2位	なら	あ	お	い	中3	大滝徳舜管
	奈良	青	衣			
	きくち	ほ	の	か	中3	REALIZE BC
	菊地	穂	香			
北海道選手権 予選 D1位	あさおか	さ	ち		高2	大谷室蘭
	朝岡	紗	知			
	うらの	は	る	か	高2	大谷室蘭
	浦野	晴	香			
北海道選手権 予選 D2位	おおの	か	れ	ん	高2	大谷室蘭
	大野	花	恋			
	おおみや	め	る		高2	大谷室蘭
	大宮	愛	瑠			
北海道選手権 予選 D3位	さわだ	あ	や	か	高2	(室蘭東翔)
	澤田	彩	夏			
	まつまえ	ゆ	ず		高1	(室蘭東翔)
	松前	柚				
北海道選手権 予選 D4位	かせ	め	ぐ	む	高1	大谷室蘭
	加瀬	愛				
	くまざわ	と	あ		高1	大谷室蘭
	熊澤	堵	愛			

6ペア

女子シングルス						
出場権	ふ	り	が	な	学年	学校名
	氏		名			
中体連胆振 S2位	なら	あ	お	い	中3	大滝徳舜管
	奈良	青	衣			
中体連胆振 D1位	かどさわ	あい	か	な	中3	REALIZE BC
	門澤	愛	果			
中体連胆振 D1位	こじま	ゆう	な	な	中3	REALIZE BC
	小島	優	菜			
中体連胆振 D2位	きくち	ほ	の	か	中3	REALIZE BC
	菊地	穂	香			
北海道選手権 予選 S2位、D1位	あさおか	さ	ち		高2	大谷室蘭
	朝岡	紗	知			
北海道選手権 予選 S3位、D2位	おおみや	め	る		高2	大谷室蘭
	大宮	愛	瑠			
北海道選手権 予選 S4位、D1位	うらの	は	る	か	高2	大谷室蘭
	浦野	晴	香			
北海道選手権 予選 D3位	さわだ	あ	や	か	高2	(室蘭東翔)
	澤田	彩	夏			
北海道選手権 予選 D3位	まつまえ	ゆ	ず		高1	(室蘭東翔)
	松前	柚				
北海道選手権 予選 D4位	かせ	め	ぐ	む	高1	大谷室蘭
	加瀬	愛				
北海道選手権 予選 D4位	くまざわ	と	あ		高1	大谷室蘭
	熊澤	堵	愛			

11人