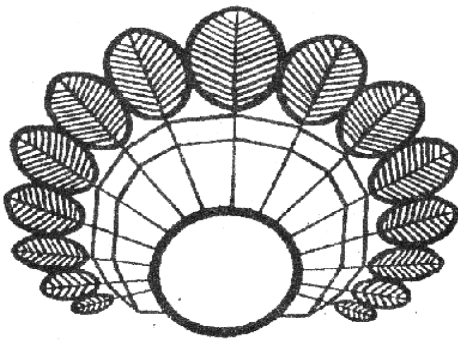


第28回  
ゴーセン杯  
高校バドミントン新人戦大会  
個人戦



室蘭地区バドミントン協会シンボルマーク



**主催**：室蘭地区バドミントン協会  
**主管**：室蘭地区バドミントン協会  
**後援**：ゴーセン株式会社  
**会場**：伊達市総合体育館  
**期日**：令和6年9月7日(土)個人戦

# 第28回ゴーセン杯高校バドミントン新人戦大会 開催要項

- 主催・主管：室蘭地区バドミントン協会
- 後援：ゴーセン株式会社
- 担当：室蘭地区バドミントン協会大会運営委員
- 期日・日程：令和6年9月7日(土) 個人戦  
令和6年9月16日(月祝) 団体戦、2部シングルス  
9月7日(土) 8:00 開場 8:30 監督会議 8:50 競技上の諸注意 9:00 競技開始  
9月16日(月祝) 8:00 開場 8:30 監督会議 8:50 競技上の諸注意 9:00 競技開始
- 会場：伊達市総合体育館
- 種目：男子・女子学校対抗団体戦 男・女個人戦単・複 男・女2部単 計8種目
- 競技規則：2024年度(公財)日本バドミントン協会競技規則、大会運営規程、公認審判員規程による。
- 競技方法：■男子・女子学校対抗団体戦  
1) 2複3単による学校対抗。リーグ戦もしくはトーナメント方式で、三位決定戦を行う。  
2) 試合順序は第1複→第2複→第1単→第2単→第3単の5マッチ制とし、第1単に出場する者は他のマッチに出場できない。  
■男子・女子個人戦 トーナメント方式で、3位決定戦を行う。  
■2部単 トーナメント方式で、3位決定戦を行う。  
対象：①団体戦に出場しない選手で、かつ②7日の個人戦(シングルス)に出場しない選手
- 使用器具：(公財)日本バドミントン協会検定合格球(水鳥)及び(公財)日本バドミントン協会検定合格器具を使用する。
- 参加資格：1)平成19年4月2日以降に生まれた者で、学校教育法第1条に規程する高等学校の全日制および  
および 定時制の生徒であること。ただし最終学年を除く。  
参加制限 2)本年度室蘭地区バドミントン協会に登録済の者。  
3)男子・女子の複については同一校・同一課程のペアとし、学校・課程を越えてペアを組むことは認めない。  
4)1部シングルスは各校7名までとする。(令和6年度北海道選手権予選ベスト8以上の推薦選手を除く)
- 推薦選手：推薦選手は1部シングルスにおいて各校7名までの人数制限に含まれない。  
男子：丹羽・山口・後藤・新藤・長尾(大谷)、竹内(東翔)、島山(室清水)、滝澤(開来)  
女子：大野・朝岡・大宮・浦野・中村(大谷)、澤田(東翔)、坪谷(室栄)、遠藤(開来)
- 参加料：学校対抗団体戦 1チーム 5,000円  
個人戦 1人1種目につき 1,000円 \*大会当日に地区協会会計担当者に納入すること。
- チーム編成：1チームは監督1名、コーチ1名、マネージャー1名、選手5~7名以内で編成する。
- 参加申込：団体戦・個人戦(2部含)とも、下記e-mail宛へ申し込むこと。
- 申込先：〒050-0083 室蘭市東町3丁目29番5号  
北海道室蘭栄高等学校内 今田 祐嗣 宛  
TEL: 0143-44-3128 FAX: 0143-44-3129  
eメールアドレス [roberts1105@hokkaido-c.ed.jp](mailto:roberts1105@hokkaido-c.ed.jp)
- 申込締切日：**令和6年8月26日(月) 正午必着(団体戦・個人戦ともに申し込むこと)**
- 組合せ：団体戦 団体戦については団体戦当日の監督会議の席上でシード校を決定の後、抽選にて決定する。  
個人戦 個人戦については関係者立ち会いの上、シード法により行う。
- 組合せ会議：9月2日(月) 17:30 北海道室蘭栄高校会議室  
本協会競技委員会がシード法により行う。
- 表彰：各種目3位まで表彰する。閉会式は行わない。
- その他：(1)出場する選手の服装は、(公財)日本バドミントン協会審査合格品とする。  
背面表示は『校名(+南北海道)』入りウエアか、『学校名(+南北海道)』のゼッケンを付けること。  
(2)個人戦は申込締切後はいかなる理由があってもいっさい変更できない。  
(3)団体戦のメンバー変更は9月16日(月祝)の監督会議までとする。  
(4)団体戦・個人戦ともに相互審判または敗者審判制、線審は対戦校同士で行う。  
(5)コーチ席に座ることができるのは、各校で登録済の顧問、選手、マネージャー、コーチとし、他は認めない。  
(6)本大会の成績を基に第57回北海道高等学校新人バドミントン大会室蘭地区予選会  
個人戦の各種目のシードを決定する。

# 式 次 第

## 開 会 式

1. 選手整列
2. 開式通告
3. 大会長挨拶
4. 競技役員長注意
5. 閉式通告
6. 諸連絡・諸注意
7. 選手退場

※閉会式は行いません。

※表彰は競技終了後に随時行います。

# 大会役員

大会長	室蘭地区バドミントン協会会長	吉野 幸広
大会副会長	北海道高等学校体育連盟室蘭支部長	荻島 勝幸
大会委員長	室蘭地区バドミントン協会理事長	山平 博美
大会副委員長	室蘭地区バドミントン協会副理事長	紺野 宏之
大会委員	室蘭地区各高等学校バドミントン部顧問	

# 競技役員

競技役員長 (レフェリー)	北海道高等学校体育連盟バドミントン専門委員	中川 直子
総務部長 (デビュティールフェリー)	室蘭地区バドミントン協会事務局次長	有久 剛史
競技審判部長 (デビュティールフェリー)	室蘭地区バドミントン協会普及強化委員	新藤 史憲
総務副部長	室蘭地区各高等学校バドミントン部顧問	
競技審判副部長	室蘭地区バドミントン協会高校部審判担当	小山内 凱人
総務	室蘭地区各高等学校バドミントン部顧問・部員	
会計	室蘭地区バドミントン協会高校部会計担当	中川 直子
審判員	室蘭地区各高等学校バドミントン部部員	
審判補助員	室蘭地区各高等学校バドミントン部部員	

# 競技役員長(レフェリー)から競技審判上の確認と連絡

本大会は(公財)日本バドミントン協会が定める競技規則、大会運営規定、公認審判員規定にのっとり厳正に運営します。特に、以下のことに注意してください。

## 〈 競技規則 〉

### 1 サービス(第9条)

9-1-1(1) サーバーのラケットヘッドの後方への動きが完了した時点が、サービスの始まり(本条第2項参照:それぞれのプレイヤーのサービスの態勢が整った後、サーバーのラケットヘッドの前方への初めての動きが、サービスの始まりである。)を不当に遅らせてはいけません。

9-1-1(5) サーバーは、ラケットで最初にシャトルの台を打つものとする。  
ただし、2025年1月1日までサーバーはスピン(回転)を加えずにシャトルを放し、ラケットで最初にシャトルの台を打つものとする。

### 2 プレーの継続、不品行な振舞い、罰則(第16条)

#### 16-2 インターバル

- (1)すべてのゲーム中に、一方のサイドのスコアが11点になったとき60秒を超えないインターバルを、
- (2)第1ゲームと第2ゲームの間、第2ゲームと第3ゲームの間に120秒を超えないインターバルを認める。

16-3 プレーの中断 主審が認めた場合あるいは競技役員長(レフェリー)が主審に指示した場合。

16-4 プレーの遅延 プレーヤーはどんなことがあっても、体力や息切れを回復できるように、またはアドバイスを受けるためにプレーを遅らせてはならない。

#### 16-5 アドバイスとコートを離れることに関して

- (1)シャトルがインプレーでないときに限り、プレイヤーはマッチ(試合)中、アドバイスを受けることができる。(大会運営規則第22条参照)
- (2)プレイヤーはインターバルを除き、マッチ(試合)中、主審の許可なしにコートから離れてはならない。

#### 16-7 違反に対する処置

16-7-1(1)①警告 → 16-7-1(1)②フォルト → 16-7-2フォルト → 失格

## 〈 大会運営規定 〉

3 服装については、第21条によるものとします。また、背面表示(ゼッケン)をして下さい。

4 審判員の判定に対して疑問がある場合は、次のサービスがなされる前に、個人戦ではプレイヤーが、団体戦の場合は当該プレイヤーと監督に限り質問が認められています。

5 大会運営規定付録2-1により、競技進行の都合で、試合時間やコートを変更する場合があります。

## 〈 公認審判員規定 〉

6 マッチ(試合)中にケガや事故が生じた場合は、主審の判断によりマッチ(試合)を中断します。もし必要ならば競技役員長(レフェリー)を呼び、その判断に従います。

## 朝の練習割について

朝の準備は全ての高校でお願いします。

但し、朝の練習は優先させて下さい。

令和6年9月7日（土）

練習時間	1～10コート
8：10～ 8：23	室蘭栄 登別青嶺
8：23～ 8：36	室蘭清水丘 室蘭東翔
8：36～ 8：49	伊達開来 室蘭工業 大谷室蘭 虻田

# タイムテーブル

令和6年9月7日(土)

伊達市総合体育館

	1	2	3	4	5	6	7	8	9	10
9:00~	<b>GD1</b>	BD 1	BD 2	BD 3	BD 4	BD 5	BD 6	BD 7	BD 8	BD 9
9:30~	BD 10	BD 11	BD 11	BD 12	BD 13	<b>GD2</b>	<b>GD3</b>	<b>GD4</b>	<b>GD5</b>	<b>GD6</b>
10:00~	<b>GD7</b>	<b>GD8</b>	<b>GD9</b>	BD 14	BD 15	BD 16	BD 17	BD 18	BD 19	BD 20
10:30~	BD 21	<b>GD10</b>	<b>GD11</b>	<b>GD12</b>	<b>GD13</b>	BD 22	BD 23	BD 24	BD 25	
11:00~	<b>GD14</b> 準決勝	<b>GD15</b> 準決勝	BD 26 準決勝	BD 27 準決勝	<b>GS1</b>	<b>GS2</b>	BS 1	BS 2	BS 3	BS 4
11:30~	<b>GD16</b> 決勝	<b>GD17</b> 3決	BD 28 決勝	BD 29 3決	BS 5	BS 6	BS 7	BS 8	BS 9	BS 10
12:00~	BS 11	BS 12	BS 13	BS 14	<b>GS3</b>	<b>GS4</b>	<b>GS5</b>	<b>GS6</b>	<b>GS7</b>	<b>GS8</b>
12:30~	<b>GS9</b>	<b>GS10</b>	<b>GS11</b>	<b>GS12</b>	<b>GS13</b>	<b>GS14</b>	<b>GS15</b>	<b>GS16</b>	<b>GS17</b>	<b>GS18</b>
13:00~	BS 15	BS 16	BS 17	BS 18	BS 19	BS 20	BS 21	BS 22	BS 23	BS 24
13:30~	BS 25	BS 26	BS 27	BS 28	BS 29	BS 30	<b>GS19</b>	<b>GS20</b>	<b>GS21</b>	<b>GS22</b>
14:00~	<b>GS23</b>	<b>GS24</b>	<b>GS25</b>	<b>GS26</b>	BS 31	BS 32	BS 33	BS 34	BS 35	BS 36
14:30~	BS 37	BS 38	<b>GS27</b>	<b>GS28</b>	<b>GS29</b>	<b>GS30</b>	BS 39	BS 40	BS 41	BS 42
15:00~	<b>GS31</b> 準決勝	<b>GS32</b> 準決勝	BS 43 準決勝	BS 44 準決勝						
15:30~	<b>GS33</b> 決勝	<b>GS34</b> 3決	BS 45 決勝	BS 46 3決						
16:00~										
16:30~										

◎ ポイント制限について

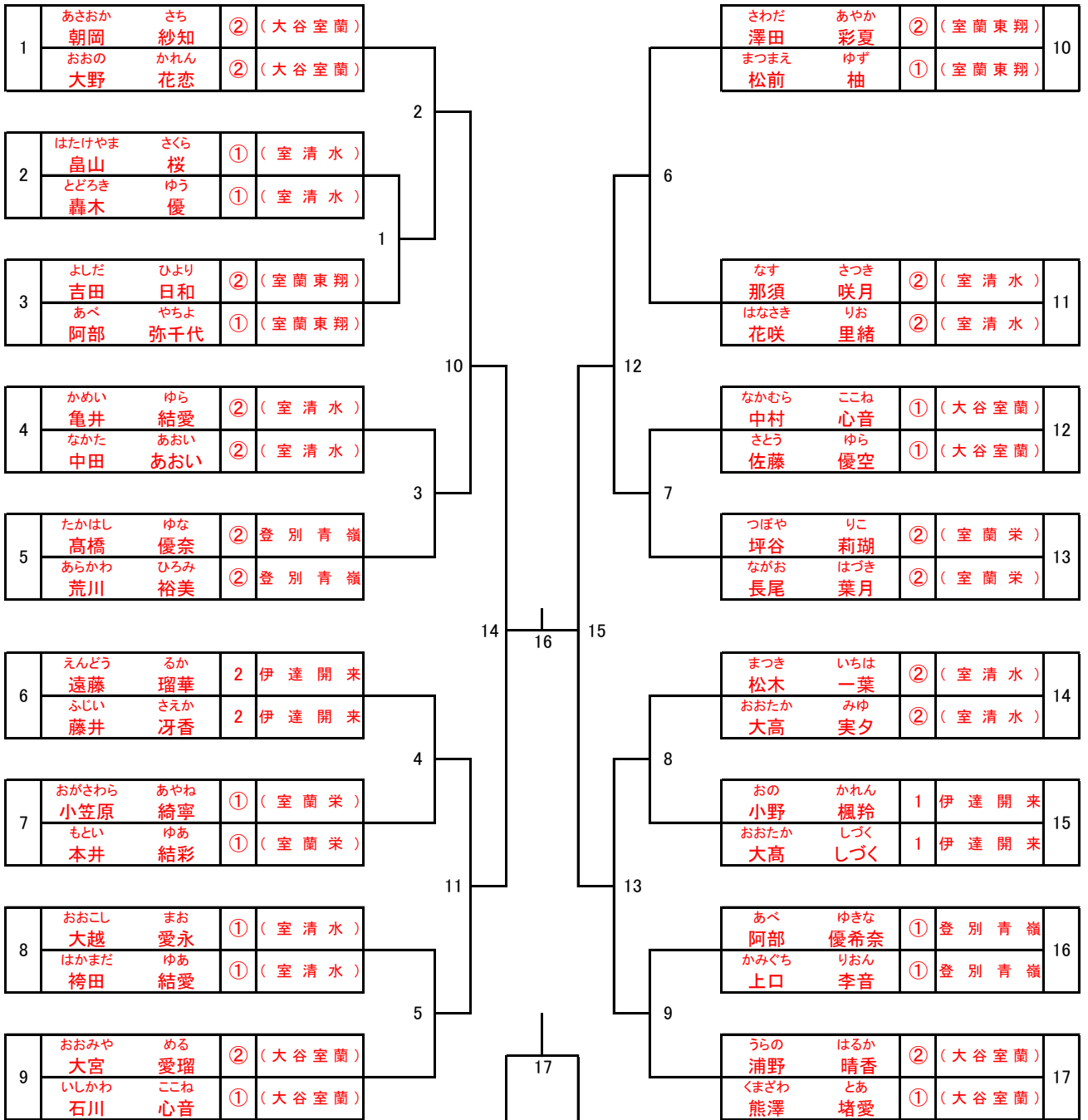
今年度はポイント制限を設けず、正規のポイントで行います。

# 男子ダブルス(BD)

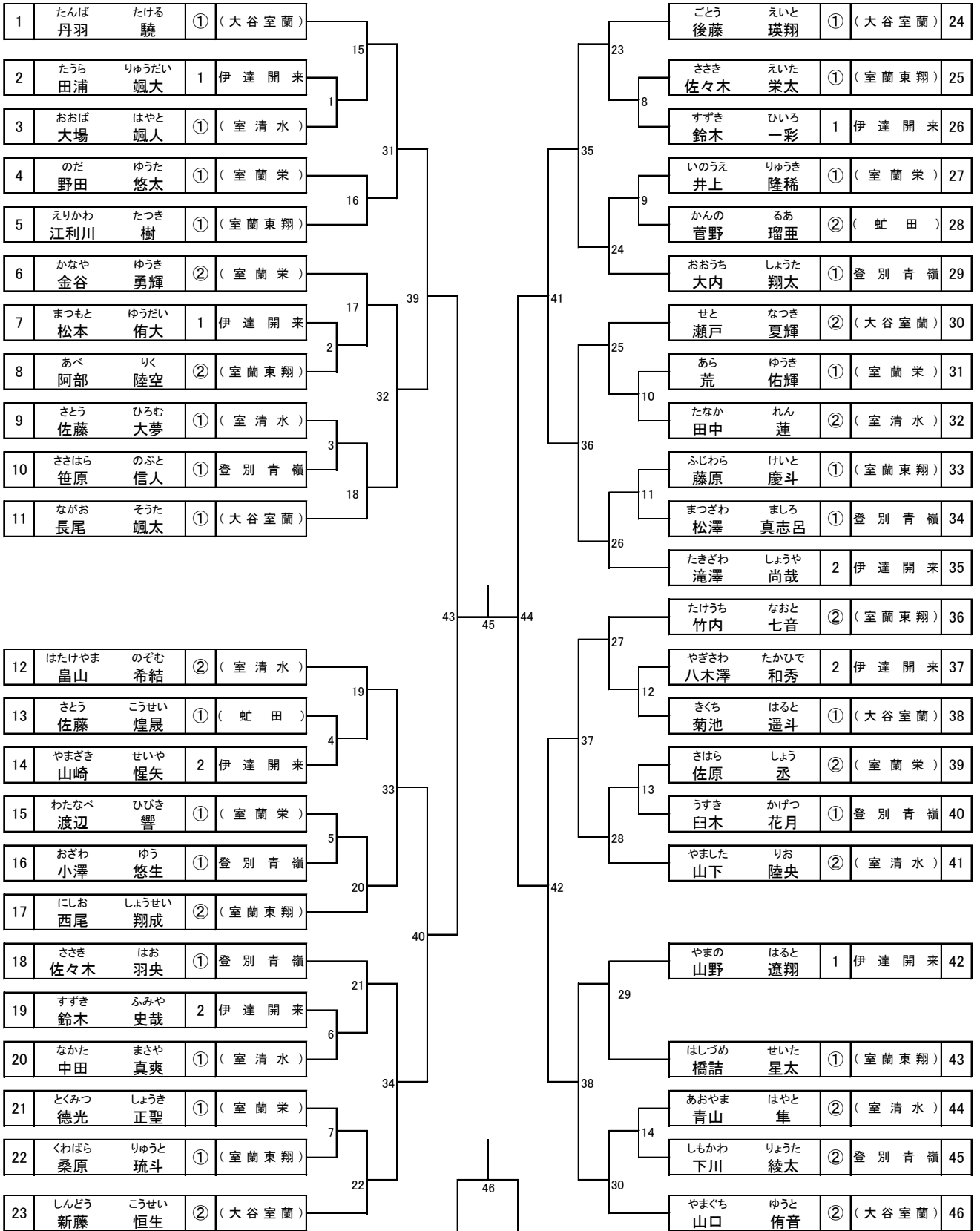
1	たんば 丹羽	たける 驍	①	(大谷室蘭)	14	18	たけうち 竹内	なおと 七音	②	(室蘭東翔)	16
	ごとう 後藤	えいと 瑛翔	①	(大谷室蘭)			あべ 阿部	りく 陸空	②	(室蘭東翔)	
2	やぎさわ 八木澤	たかひで 和秀	2	伊達開来	1	8	おおば 大場	はやと 颯人	①	(室清水)	17
	たうら 田浦	りゅうだい 颯大	1	伊達開来			ひきち 引地	はやと 勇人	①	(室清水)	
3	かんの 菅野	るあ 瑠亜	②	(虻田)	1	8	きむら 木村	けんたろう 賢太郎	①	(室蘭栄)	18
	さとう 佐藤	こうせい 煌晟	①	(虻田)			はたけやま 畠山	こうだい 幸大	①	(室蘭栄)	
4	おおうち 大内	しょうた 翔太	①	登別青嶺	2	9	うすき 臼木	かげつ 花月	①	登別青嶺	19
	ささき 佐々木	はお 羽央	①	登別青嶺			さきはら 笹原	のぶと 信人	①	登別青嶺	
5	たなか 田中	れん 蓮	②	(室清水)	2	9	やまざき 山崎	せいや 惶矢	2	伊達開来	20
	さとう 佐藤	ひろむ 大夢	①	(室清水)			すずき 鈴木	ひいろ 一彩	1	伊達開来	
6	さはら 佐原	しょう 丞	②	(室蘭栄)	3	10	おかざき 岡崎	しゅんすけ 俊介	①	(室蘭東翔)	21
	とくみつ 徳光	しょうき 正聖	①	(室蘭栄)			かとう 加藤	ふうご 風悟	①	(室蘭東翔)	
7	えりかわ 江利川	たつき 樹	①	(室蘭東翔)	3	10	かなや 金谷	ゆうき 勇輝	②	(室蘭栄)	22
	ささき 佐々木	えいた 栄太	①	(室蘭東翔)			いのうえ 井上	りゅうき 隆稀	①	(室蘭栄)	
8	にしお 西尾	しょうせい 翔成	②	(室蘭東翔)	4	11	やました 山下	りお 陸央	②	(室清水)	23
	ふじわら 藤原	けいと 慶斗	①	(室蘭東翔)			はたけやま 畠山	のぞむ 希結	②	(室清水)	
9	あおやま 青山	はやと 隼	②	(室清水)	4	11	しもかわ 下川	りょうた 綾太	②	登別青嶺	24
	なかた 中田	まさや 真爽	①	(室清水)			みずがみ 水上市	はると 陽翔	①	登別青嶺	
10	ながはま 長濱	りょうすけ 凌介	①	室蘭工業	5	12	わたなべ 渡辺	ひびき 響	①	(室蘭栄)	25
	ひらさわ 平澤	りょうや 遼矢	①	室蘭工業			あら 荒	ゆうき 佑輝	①	(室蘭栄)	
11	かまだ 鎌田	こうた 昂汰	②	(室蘭栄)	5	12	まつもと 松本	ゆうだい 侑大	1	伊達開来	26
	のだ 野田	ゆうた 悠太	①	(室蘭栄)			ふくい 福井	とうや 登弥	1	伊達開来	
12	すずき 鈴木	ふみや 史哉	2	伊達開来	6	13	はしづめ 橋詰	せいた 星太	①	(室蘭東翔)	27
	やまの 山野	はると 遼翔	1	伊達開来			くわばら 桑原	りゅうと 琉斗	①	(室蘭東翔)	
13	こまい 駒井	みずき 瑞輝	①	(室蘭栄)	6	13	ほり 堀	あつき 篤輝	②	(室蘭栄)	28
	さはら 佐原	りょう 怜	①	(室蘭栄)			かぶともり 兜森	くうざ 紅嵯	①	(室蘭栄)	
14	おざわ 小澤	ゆう 悠生	①	登別青嶺	7	13	やまぐち 山口	ゆうと 侑音	②	(大谷室蘭)	29
	まつざわ 松澤	ましろ 真志呂	①	登別青嶺			しんどう 新藤	こうせい 恒生	②	(大谷室蘭)	
15	せと 瀬戸	なつき 夏輝	②	(大谷室蘭)	7	13	やまぐち 山口	ゆうと 侑音	②	(大谷室蘭)	29
	ながお 長尾	そうた 颯太	①	(大谷室蘭)			しんどう 新藤	こうせい 恒生	②	(大谷室蘭)	



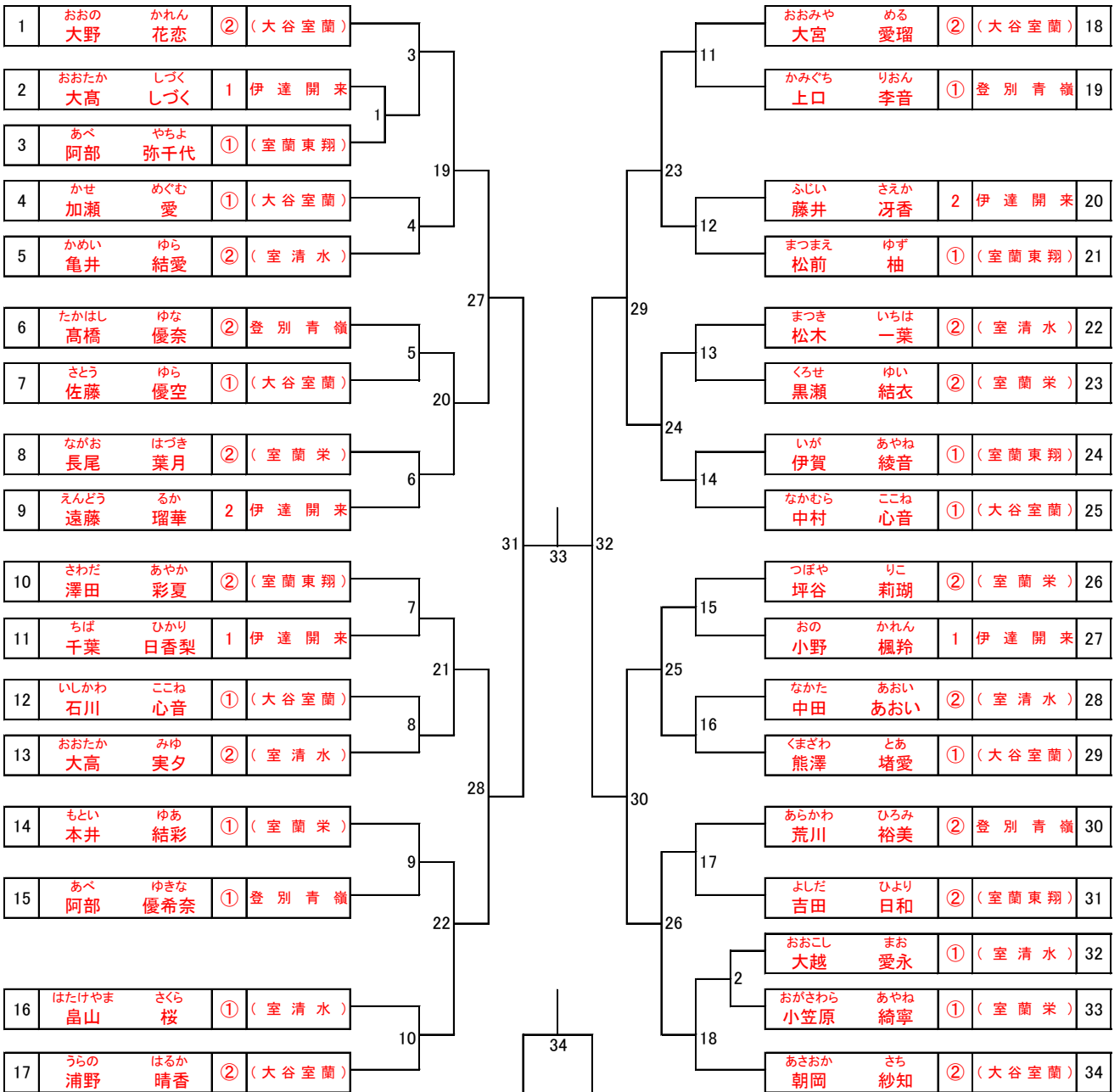
# 女子ダブルス(GD)



# 男子シングルス(BS)



# 女子シングルス(GS)



# RYZONIC™

雷鳴、一閃。



**RYZONIC 65** ライゾニック 65  
品番：BSRY65 価格：¥1,210(税込)  
ゲージ：0.65mm カラー：ホワイト



**RYZONIC 58** ライゾニック 58  
品番：BSRY58 価格：¥1,320(税込)  
ゲージ：0.58mm カラー：ホワイト

**RYZONIC**  
PRODUCT INFORMATION



**GOSSEN®**

株式会社ゴーセン  
www.gosen-sp.jp

