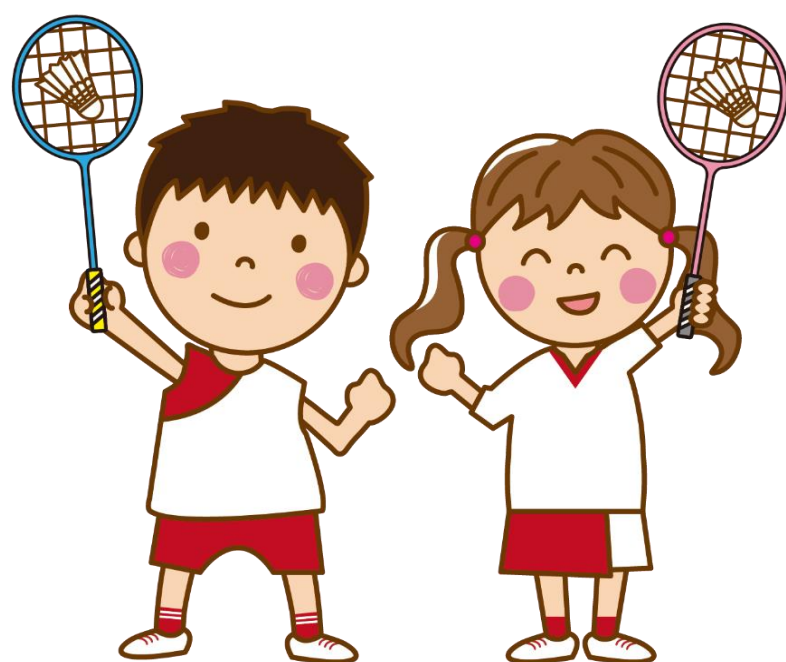


**第28回ヨネックス杯**  
**第58回室蘭地区協会会長杯**  
**兼 第57回北海道高等学校新人**  
**バドミントン大会室蘭地区予選会**  
**(個人戦)**



**主 催** :北海道高等学校体育連盟室蘭支部  
:室蘭地区バドミントン協会  
**主 管** :北海道高等学校体育連盟室蘭支部バドミントン専門部  
**会 場** :伊達市総合体育館  
**期 日** :令和6年11月16日(土)個人戦

# 第28回ヨネックス杯第58回室蘭地区協会会長杯 兼 第57回北海道高等学校新人バドミントン大会室蘭地区予選会開催要項

- 主 催：北海道高等学校体育連盟室蘭支部 室蘭地区バドミントン協会
- 主 管：北海道高等学校体育連盟室蘭支部バドミントン専門部
- 担 当：室蘭地区バドミントン協会高校部運営委員
- 期 日・日 程：令和6年11月16日(土) 個人戦  
令和6年12月 7日(土) 団体戦  
11月16日(土) 8:00 開場 8:30 監督会議 8:50 競技上の諸注意 9:00 競技開始  
12月 7日(土) 8:00 開場 8:30 監督会議 8:50 競技上の諸注意 9:00 競技開始
- 会 場：伊達市総合体育館
- 種 目：男子・女子学校対抗団体戦 男子・女子個人戦単・複 計6種目
- 競 技 規 則：現行の(公財)日本バドミントン協会競技規則、大会運営規程、公認審判員規程による。
- 競 技 方 法：■団体戦  
1)2複3単による学校対抗。リーグ戦もしくはトーナメント方式で、三位決定戦を行う。  
2)試合順序は第1複→第2複→第1単→第2単→第3単の5マッチ制とし、第1単に出場する者は他のマッチに出場できない。  
3)初回戦から3マッチ先取で行う。  
4)ゲームの進行状況により、各マッチを同時に行うこともある。  
■個人戦  
1)トーナメント方式で、3位決定戦を行う。  
2)男女シングルスについては、参加者数に応じて、ポイント制限を行うこともある。
- 使用用器具：(公財)日本バドミントン協会検定合格球(水鳥)及び(公財)日本バドミントン協会検定合格用器具を使用する。
- 参加資格：1)平成19年4月2日以降に生まれた者で、学校教育法第1条に規程する高等学校の全日制および  
および 定時制の生徒であること。ただし最終学年を除く。  
参加制限 2)本年度室蘭地区バドミントン協会に登録済の者。(当日登録も可:個人登録料1,800円)  
3)男子・女子の複については同一校・同一課程のペアとし、学校・課程を越えてペアを組むことは認めない。  
4)令和6年度高体連災害補償制度に加入または加入の意志のある者  
5)男女シングルスは各校7名までとする。(推薦選手を除く)
- 推薦選手：推薦選手はシングルスにおいて各校7名までの人数制限に含まれない。  
■2024年ゴーセン杯1部シングルスベスト8以上  
男子：山口・丹羽・新藤・後藤・瀬戸・長尾(大谷)、畠山(室清水)、竹内(東翔)  
女子：大野・朝岡・大宮・浦野・中村・熊澤(大谷)、澤田(東翔)、遠藤(開来)  
■北海道予選会推薦選手 男子：後藤(大谷)
- 参加料：1) 学校対抗団体戦 1チーム 5,000円 ※11月16日(土)に個人戦・団体戦共に  
2) 個人戦 1人1種目につき 1,000円 会計担当に納入すること。
- チーム編成：1チームは監督1名、コーチ1名、マネージャー1名、選手5~7名以内の同一校で編成するものとする。  
**ただし、マネージャーが生徒の場合は選手を兼ねることができる。**
- 参加申込：団体戦、個人戦ともe-mailで申し込むこと。
- 申込先：〒050-0083 室蘭市東町3丁目29番5号  
北海道室蘭栄高等学校内 今田 祐嗣 宛  
TEL: 0143-44-3128 FAX: 0143-44-3129  
eメールアドレス [roberts1105@hokkaido-c.ed.jp](mailto:roberts1105@hokkaido-c.ed.jp)
- 申込締切日：令和6年11月5日(火)正午必着 ※個人戦・団体戦とも申し込むこと。
- 組合せ：団体戦については選抜予選(個人戦)までのポイント順で組み合わせを決定する。  
個人戦については関係者立ち会いの上、シード法により行う。
- 組合せ会議：11月11日(月) 17:30 (北海道室蘭栄高校) 本協会競技委員会がシード法により行う。
- 表彰：各種目3位まで表彰する。閉会式は行わない。
- 南北海道大会：1)開催地 苫小牧市(苫小牧市総合体育館)  
2)期 日 令和7年1月15日(水)~18日(土)  
3)出場権 団体戦・個人戦ともに各種目3位まで。  
4)その他 申込は室蘭地区バドミントン協会が各校の申込用紙と参加料を集約して行う。
- その他：1)出場する選手の服装は、(公財)日本バドミントン協会審査合格品とする。  
背面表示は『校名(+南北海道)』入りウェアか、『学校名(+南北海道)』のゼッケンを付けること。  
2)個人戦は申込締切後はいかなる理由があってもいっさい変更できない。  
3)団体戦・個人戦ともに相互審判または敗者審判制、線審と得点表示は対戦校同士で行う。  
4)本大会で個人戦各種目1位~4位になった選手は、令和7年度国スポ予選の個人戦各種目の第1~第4シードとなる。  
5)本大会で団体戦1位~4位になった学校は、令和7年度高体連室蘭支部予選のシード校となる。  
6)団体戦のメンバー変更は12月7日(土)の顧問会議までとする。  
7)コーチ席に座ることができるのは、各校で登録済の顧問、選手、マネージャー、コーチとし、他は認めない。  
8)本大会でダブルスベスト8以上になったペアは、2月に行われる予定の村田カップにおいて優先的に上位グループに入る。

# 式 次 第

## 開 会 式

1. 選手整列
2. 開式通告
3. 大会長挨拶
4. 競技役員長注意
5. 閉式通告
6. 諸連絡・諸注意
7. 選手退場

※閉会式は行いません。

※表彰は競技終了後に随時行います。

# 大会役員

大会長	室蘭地区バドミントン協会会長	吉野 幸広
大会副会長	北海道高等学校体育連盟室蘭支部長	荻島 勝幸
大会委員長	室蘭地区バドミントン協会理事長	山平 博美
大会副委員長	室蘭地区バドミントン協会副理事長	紺野 宏之
大会委員	室蘭地区各高等学校バドミントン部顧問	

# 競技役員

競技役員長 (レフェリー)	北海道高等学校体育連盟バドミントン専門委員	中川 直子
総務部長 (デビュティールフェリー)	室蘭地区バドミントン協会事務局次長	有久 剛史
競技審判部長 (デビュティールフェリー)	室蘭地区バドミントン協会普及強化委員	新藤 史憲
総務副部長	室蘭地区各高等学校バドミントン部顧問	
競技審判副部長	室蘭地区バドミントン協会高校部審判担当	小山内 凱人
総務	室蘭地区各高等学校バドミントン部顧問・部員	
会計	室蘭地区バドミントン協会高校部会計担当	中川 直子
審判員	室蘭地区各高等学校バドミントン部部員	
審判補助員	室蘭地区各高等学校バドミントン部部員	

# 競技役員長(レフェリー)から競技審判上の確認と連絡

本大会は(公財)日本バドミントン協会が定める競技規則、大会運営規定、公認審判員規定にのっとり厳正に運営します。特に、以下のことに注意してください。

## 〈 競技規則 〉

### 1 サービス(第9条)

9-1-(1) サーバーのラケットヘッドの後方への動きが完了した時点が、サービスの始まり(本条第2項参照:それぞれのプレイヤーのサービスの態勢が整った後、サーバーのラケットヘッドの前方への初めての動きが、サービスの始まりである。)を不当に遅らせてはいけません。

9-1-(5) **サーバーは、ラケットで最初にシャトルの台を打つものとする。**  
**ただし、2025年1月1日までサーバーはスピン(回転)を加えずにシャトルを放し、ラケットで最初にシャトルの台を打つものとする。**

### 2 プレーの継続、不品行な振舞い、罰則(第16条)

#### 16-2 インターバル

- (1)すべてのゲーム中に、一方のサイドのスコアが11点になったとき60秒を超えないインターバルを、
- (2)第1ゲームと第2ゲームの間、第2ゲームと第3ゲームの間に120秒を超えないインターバルを認める。

16-3 プレーの中断 主審が認めた場合あるいは競技役員長(レフェリー)が主審に指示した場合。

16-4 プレーの遅延 プレーヤーはどんなことがあっても、体力や息切れを回復できるように、またはアドバイスを受けるためにプレーを遅らせてはならない。

#### 16-5 アドバイスとコートを離れることに関して

- (1)シャトルがインプレーでないときに限り、プレイヤーはマッチ(試合)中、アドバイスを受けることができる。(大会運営規則第22条参照)
- (2)プレイヤーはインターバルを除き、マッチ(試合)中、主審の許可なしにコートから離れてはならない。

#### 16-7 違反に対する処置

16-7-(1)①警告 → 16-7-(1)②フォルト → 16-7-(2)フォルト → 失格

## 〈 大会運営規定 〉

3 服装については、第21条によるものとします。また、背面表示(ゼッケン)をして下さい。

4 審判員の判定に対して疑問がある場合は、次のサービスがなされる前に、個人戦ではプレイヤーが、団体戦の場合は当該プレイヤーと監督に限り質問が認められています。

5 大会運営規定付録2-1により、競技進行の都合で、試合時間やコートを変更する場合があります。

## 〈 公認審判員規定 〉

6 マッチ(試合)中にケガや事故が生じた場合は、主審の判断によりマッチ(試合)を中断します。もし必要ならば競技役員長(レフェリー)を呼び、その判断に従います。

## 朝の練習割について

令和6年11月16日（土）

練習時間	1コート～10コート
8：10～ 8：23	室蘭栄 室蘭東翔
8：23～ 8：36	室蘭清水丘 伊達開来
8：36～ 8：49	登別青嶺 大谷室蘭 室蘭工業 虻田 壮瞥

朝の準備は全ての高校でお願いします。

但し、朝の練習は優先させて下さい。

# タイムテーブル

11月16日(土)

伊達市総合体育館

	1	2	3	4	5	6	7	8	9	10
9:00~		BD1	BD2	BD3	BD4		BD5	BD6	BD7	BD8
9:30~		BD9	BD10	BD11	BD12		BD13	BD14	<b>GD1</b>	<b>GD2</b>
10:00~		BD15	BD16	BD17	BD18		BD19	BD20	BD21	BD22
10:30~		<b>GD3</b>	<b>GD4</b>	<b>GD5</b>	<b>GD6</b>		<b>GD7</b>	<b>GD8</b>	<b>GD9</b>	<b>GD10</b>
11:00~		BD23	BD24	BD25	BD26		<b>GD11</b>	<b>GD12</b>	<b>GD13</b>	<b>GD14</b>
11:30~	BD27 準決勝	BD28 準決勝	<b>GD15</b> 準決勝	<b>GD16</b> 準決勝	BS1	BS2	BS3	BS4	BS5	BS6
12:00~	BD29 決勝	BD30 3決	<b>GD17</b> 決勝	<b>GD18</b> 3決	BS7	BS8	BS9	BS10	BS11	BS12
12:30~	BS13	BS14	BS15	BS16	<b>GS1</b>	<b>GS2</b>	<b>GS3</b>	<b>GS4</b>	<b>GS5</b>	BS17
13:00~	BS18	BS19	BS20	BS21	BS22	BS23	BS24	BS25	BS26	BS27
13:30~	BS28	BS29	BS30	BS31	BS32	<b>GS6</b>	<b>GS7</b>	<b>GS8</b>	<b>GS9</b>	<b>GS10</b>
14:00~	<b>GS11</b>	<b>GS12</b>	<b>GS13</b>	<b>GS14</b>	<b>GS15</b>	<b>GS16</b>	<b>GS17</b>	<b>GS18</b>	<b>GS19</b>	<b>GS20</b>
14:30~	<b>GS21</b>	BS33	BS34	BS35	BS36	BS37	BS38	BS39	BS40	<b>GS22</b>
15:00~	<b>GS23</b>	<b>GS24</b>	<b>GS25</b>	<b>GS26</b>	<b>GS27</b>	<b>GS28</b>	<b>GS29</b>			
15:30~	BS41	BS42	BS43	BS44	<b>GS30</b>	<b>GS31</b>	<b>GS32</b>	<b>GS33</b>		
16:00~	BS45 準決勝	BS46 準決勝	<b>GS34</b> 準決勝	<b>GS35</b> 準決勝						
16:30~	BS47 決勝	BS48 3決	<b>GS36</b> 決勝	<b>GS37</b> 3決						
17:00~										
17:30~										

◎ ポイント制限について

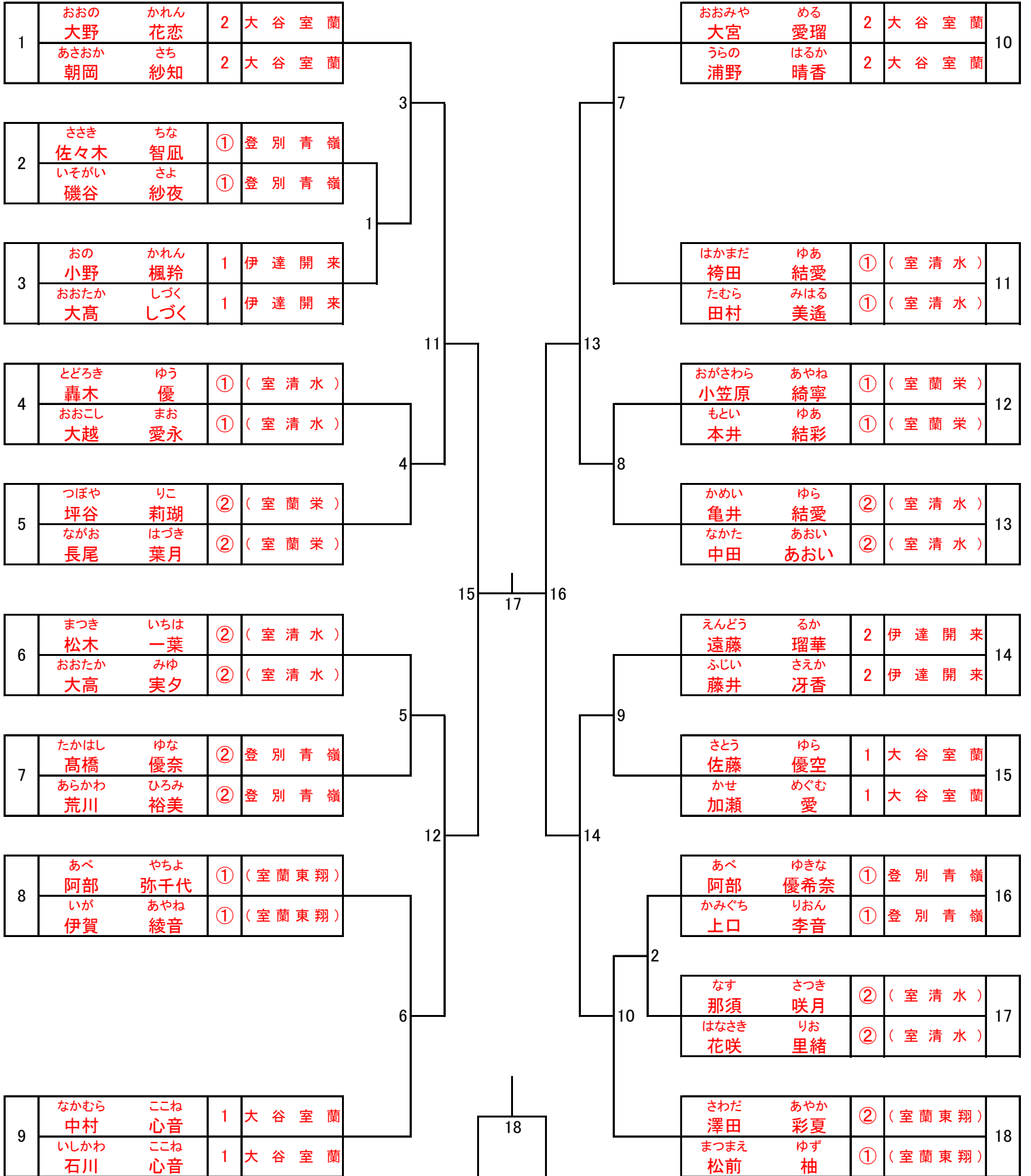
\*今回はポイント制限を設けません。

# 男子ダブルス(BD)

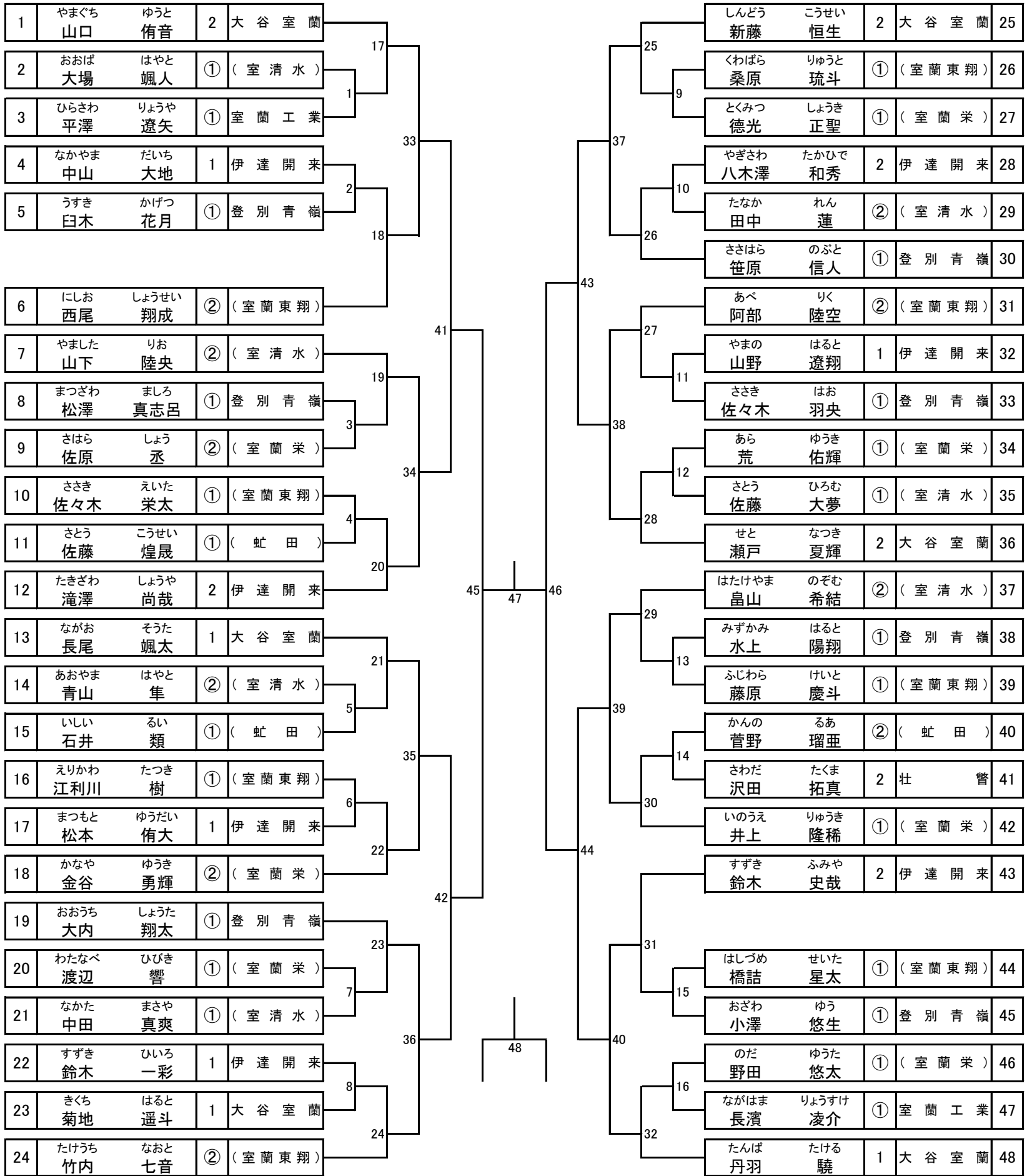
1	やまぐち 山口	ゆうと 侑音	2	大谷室蘭	15	8	ながお 長尾	そうた 颯太	1	大谷室蘭	16
	しんどう 新藤	こうせい 恒生	2	大谷室蘭			せと 瀬戸	なつき 夏輝	2	大谷室蘭	
2	こまい 駒井	みずき 瑞輝	①	(室蘭栄)	1	19	やまざき 山崎	せいや 惺矢	2	伊達開来	17
	さばら 佐原	りょう 怜	①	(室蘭栄)			あきたや 秋田谷	ひろと 博人	1	伊達開来	
3	すずき 鈴木	ひいろ 一彩	1	伊達開来	1	9	しもかわ 下川	りょうた 綾太	②	登別青嶺	18
	やまの 山野	はると 遼翔	1	伊達開来			みずかみ 水上	はると 陽翔	①	登別青嶺	
4	おおうち 大内	しょうた 翔太	①	登別青嶺	2	10	さばら 佐原	しょう 丞	②	(室蘭栄)	19
	ささき 佐々木	はお 羽央	①	登別青嶺			とくみつ 徳光	しょうき 正聖	①	(室蘭栄)	
5	かまだ 鎌田	こうた 昂汰	②	(室蘭栄)	3	11	やました 山下	りお 陸央	②	(室清水)	20
	のだ 野田	ゆうた 悠太	①	(室蘭栄)			はたけやま 畠山	のぞむ 希結	②	(室清水)	
6	ささき 佐々木	えいた 栄太	①	(室蘭東翔)	3	10	きむら 木村	けんたろう 賢太郎	①	(室蘭栄)	21
	くわばら 桑原	りゅうと 琉斗	①	(室蘭東翔)			はたけやま 畠山	こうだい 幸大	①	(室蘭栄)	
7	たなか 田中	れん 蓮	②	(室清水)	3	11	やぎさわ 八木澤	たかひで 和秀	2	伊達開来	22
	あおやま 青山	はやと 隼	②	(室清水)			なかやま 中山	だいち 大地	1	伊達開来	
8	たけうち 竹内	なおと 七音	②	(室蘭東翔)	4	12	にしお 西尾	しょうせい 翔成	②	(室蘭東翔)	23
	あべ 阿部	りく 陸空	②	(室蘭東翔)			ふじわら 藤原	けいと 慶斗	①	(室蘭東翔)	
9	おおば 大場	はやと 颯人	①	(室清水)	4	12	わたなべ 渡辺	ひびき 響	①	(室蘭栄)	24
	ひきち 引地	はやと 勇人	①	(室清水)			あら 荒	ゆうき 佑輝	①	(室蘭栄)	
10	ほり 堀	あつき 篤輝	②	(室蘭栄)	5	13	ながはま 長濱	りょうすけ 凌介	①	室蘭工業	25
	かぶともり 兜森	くうざ 紅嵯	①	(室蘭栄)			ひらさわ 平澤	りょうや 遼矢	①	室蘭工業	
11	たきざわ 滝澤	しょうや 尚哉	2	伊達開来	5	13	まつもと 松本	ゆうだい 侑大	1	伊達開来	26
	すずき 鈴木	ふみや 史哉	2	伊達開来			ふくい 福井	とうや 登弥	1	伊達開来	
12	おざわ 小澤	ゆう 悠生	①	登別青嶺	6	14	さとう 佐藤	ひろむ 大夢	①	(室清水)	27
	まつざわ 松澤	ましろ 真志呂	①	登別青嶺			なかた 中田	まさや 真爽	①	(室清水)	
13	かんの 菅野	るあ 瑠亜	②	(虻田)	6	14	えりかわ 江利川	たつき 樹	①	(室蘭東翔)	28
	さとう 佐藤	こうせい 煌晟	①	(虻田)			はしづめ 橋詰	せいた 星太	①	(室蘭東翔)	
14	おかざき 岡崎	しゅんすけ 俊介	①	(室蘭東翔)	7	14	うずき 臼木	かげつ 花月	①	登別青嶺	29
	かとう 加藤	ふうご 風悟	①	(室蘭東翔)			ささばら 笹原	のぶと 信人	①	登別青嶺	
15	かなや 金谷	ゆうき 勇輝	②	(室蘭栄)	7	22	たんば 丹羽	たける 颯	1	大谷室蘭	30
	いのうえ 井上	りゅうき 隆稀	①	(室蘭栄)			ごとう 後藤	えいと 瑛翔	1	大谷室蘭	



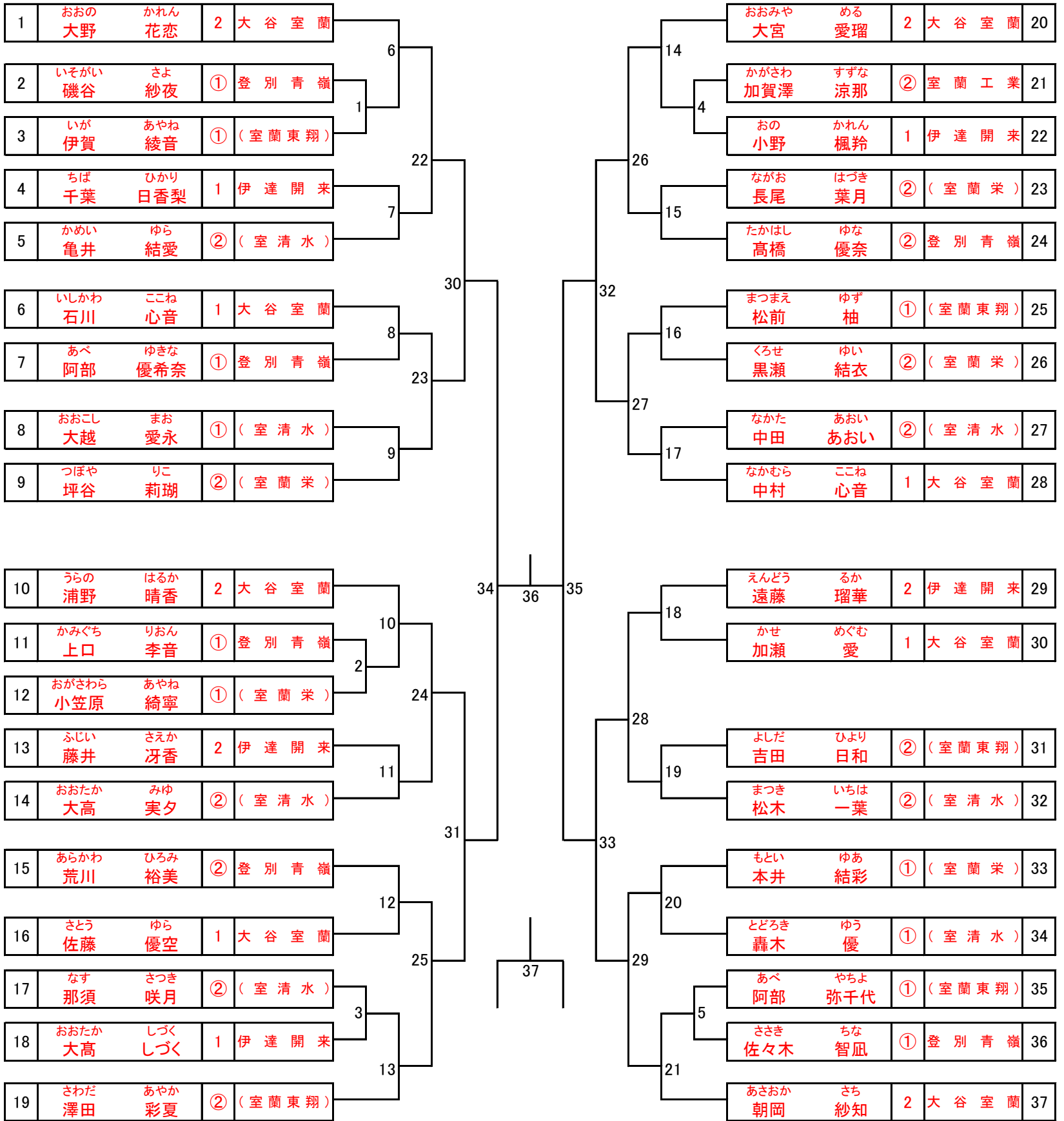
# 女子ダブルス(GD)



# 男子シングルス(BS)



# 女子シングルス(GS)



北海道高等学校新人バドミントン大会室蘭地区予選会 男子個人戦 過去の栄光

年度	回	南北海道大会開催地	男子ダブルス				男子シングルス				備考欄
			優勝	準優勝	3位		優勝	準優勝	3位		
平成14年度	35	函館市	菅原 大希② 佐藤 智司② (登別南)	松澤 真希② 北野 達也② (伊達)	順位不明 木村 溪太② (伊達緑丘)	順位不明 関 優一② 白木 大地② (室蘭栄)	菅原 大希② (登別南)	佐藤 智司② (登別南)	順位不明 木村 溪太② (伊達緑丘)	順位不明 柴口 一樹② (虻田)	
平成15年度	36	美幌市	古賀 康裕② 升光 智久① (室蘭清水丘)	高橋 瞬② 片山 志門② (室蘭工業)	伊藤 敬大② 笠谷 明博② (室蘭栄)	不明	升光 智久① (室蘭清水丘)	高橋 瞬② (室蘭工業)	笠谷 明博② (室蘭栄)	不明	
平成16年度	37	札幌市	升光 智久② 今 政人① (室蘭清水丘)	齊藤 章太① 柴木 啓太① (伊達緑丘)	長嶋 孝輝② 間橋 佳史② (伊達)	穴戸 勇仁② 平山 勇二① (室蘭工業)	升光 智久② (室蘭清水丘)	齊藤 章太① (伊達緑丘)	順位不明 本間 竜太② (伊達緑丘)	順位不明 星 良介② (室蘭清水丘)	
平成17年度	38	倶知安町	関本 一貴② 梅田 恭充① (登別青嶺)	平山 勇二② 常野 風太② (室蘭工業)	村岡 景太② 山下 大智① (室蘭栄)	山家 修一① 春日谷 孝範① (伊達)	山下 大智① (室蘭栄)	村岡 景太② (室蘭栄)	川口 将① (室蘭工業)	山家 修一① (伊達)	
平成18年度	39	室蘭市	平地 亮介② 山下 大智② (室蘭栄)	工藤 祐也② 高橋 雄哉② (室蘭栄)	進藤 健史② 工藤 大樹② (登別青嶺)	川口 将② 牛尾 和成① (室蘭工業)	山下 大智② (室蘭栄)	山家 修一② (伊達)	工藤 祐也② (室蘭栄)	森木 研登② (伊達)	
平成19年度	40	函館市	小甲 悠平② 遠藤 溪河① (室蘭清水丘)	牛尾 和成② 島村 昌紀① (室蘭工業)	根本 和亮② 小山内 悠① (室蘭清水丘)	藤本 貴大② 佐々木 人輝① (室蘭清水丘)	小甲 悠平② (室蘭清水丘)	大橋 悠二② (室蘭栄)	川嶋 勇平① (伊達緑丘)	遠藤 溪河① (室蘭清水丘)	
平成20年度	41	苫小牧市	小山内 悠② 遠藤 溪河② (室蘭清水丘)	森崎 侃汰① 野坂 博之① (伊達)	平川 直人② 成田 周平② (室蘭栄)	島村 昌紀② 小塚 凌① (室蘭工業)	遠藤 溪河② (室蘭清水丘)	川嶋 勇平② (伊達緑丘)	島村 昌紀② (室蘭工業)	小山内 悠② (室蘭清水丘)	
平成21年度	42	札幌市	森崎 侃汰② 野坂 博之② (伊達)	北島 宏親② 篠田 浩貴① (室蘭工業)	坂本 裕典② 平塚 孔章② (室蘭栄)	川村 義喜② 佐々木 雄大① (伊達)	北島 宏親② (室蘭工業)	木村 雄貴① (登別青嶺)	畑中 良輔① (室蘭工業)	鈴木 暢人② (登別青嶺)	
平成22年度	43	小樽市	木村 雄貴② 高橋 拓也② (登別青嶺)	笠谷 大介② 差波 恵佑① (登別青嶺)	増屋 優② 本橋 一騎② (室蘭清水丘)	飯山 心平② 加藤 大樹② (室蘭清水丘)	住友 俊哉① (室蘭栄)	佐々木 雄大② (伊達)	増屋 優② (室蘭清水丘)	寺里 弘慧① (室蘭工業)	
平成23年度	44	函館市	寺里 弘慧② 北島 成憲① (室蘭工業)	差波 恵佑② 鈴木 健介② (登別青嶺)	中村 拓也② 永原 有稀② (室蘭東翔)	高橋 智也② 向井 浩平② (室蘭清水丘)	高橋 智也② (室蘭清水丘)	北島 成憲① (室蘭工業)	鈴木 健介② (登別青嶺)	寺里 弘慧② (室蘭工業)	
平成24年度	45	室蘭市	北島 成憲② 寺里 泰成① (室蘭工業)	福永 智② 及川 つくし① (室蘭清水丘)	柴口 友希② 新出 工汰② (室蘭工業)	九嶋 祐哉② 蝦名 海飛② (登別青嶺)	北島 成憲② (室蘭工業)	寺里 泰成① (室蘭工業)	福永 智② (室蘭清水丘)	堀江 悠生① (登別明日)	
平成25年度	46	札幌市	及川 つくし② 武井 智崇① (室蘭清水丘)	坂本 剛生① 早川 廉① (大谷室蘭)	高橋 直樹② 青山 貴也① (伊達緑丘)	寺里 泰成② 松井 賢吾② (室蘭工業)	堀江 悠生② (登別明日)	寺里 泰成② (室蘭工業)	武井 智崇① (室蘭清水丘)	及川 つくし② (室蘭清水丘)	
平成26年度	47	苫小牧市	坂本 剛生② 宇佐美 航希② (大谷室蘭)	武井 智崇② 樺田 順也② (室蘭清水丘)	工藤 瞬① 高橋 拓也① (室蘭栄)	成島 勇② 青山 貴也② (伊達緑丘)	高橋 拓也① (室蘭栄)	河澄 起京① (大谷室蘭)	武井 智崇② (室蘭清水丘)	成島 勇② (伊達緑丘)	
平成27年度	48	小樽市	工藤 瞬② 高橋 拓也② (室蘭栄)	平田 裕也① 小泉 天信① (伊達緑丘)	河澄 起京② 田村 大輔② (大谷室蘭)	高橋 竜司② 横山 竜也① (登別青嶺)	高橋 拓也② (室蘭栄)	河澄 起京② (大谷室蘭)	平田 裕也① (伊達緑丘)	工藤 瞬② (室蘭栄)	
平成28年度	49	函館市	工藤 蒼大① 出家 正太① (大谷室蘭)	小塚 望② 中沢 尋斗② (室蘭工業)	蛸子 恒紀② 渡邊 颯斗② (伊達緑丘)	紺野 慎太郎① 片山 公太① (室蘭清水丘)	工藤 蒼大① (大谷室蘭)	平田 裕也② (伊達緑丘)	渡邊 颯斗② (伊達緑丘)	蛸子 恒紀② (伊達緑丘)	
平成29年度	50	伊達市	工藤 蒼大② 本間 涉① (大谷室蘭)	大上 陸② 平田 翔吾① (伊達緑丘)	田中 鳳志① 毛利 悠人① (室蘭栄)	片山 公太② 紺野 慎太郎② (室蘭清水丘)	毛利 悠人① (室蘭栄)	平田 翔吾① (伊達緑丘)	斉藤 颯汰① (室蘭栄)	本間 彪翔① (室蘭東翔)	BS工藤蒼大 (大谷室蘭) は推薦選手
平成30年度	51	江別市	毛利 悠人② 毛利 隼人① (室蘭栄)	平田 翔吾② 市橋 陸弥② (伊達緑丘)	斉藤 颯汰② 大越 俊哉② (室蘭栄)	田中 大夢② 鈴木 康平② (伊達)	毛利 隼人① (室蘭栄)	毛利 悠人② (室蘭栄)	平田 翔吾② (伊達緑丘)	斉藤 颯汰② (室蘭栄)	
令和元年度	52	苫小牧市	毛利 隼人② 金澤 智哉② (室蘭栄)	粕谷 龍斗① 松浦 涼太① (伊達)	栃木 拓磨② 竹内 郁斗① (室蘭東翔)	菊地 広人② 洲崎 勇利② (室蘭栄)	毛利 隼人② (室蘭栄)	栃木 拓磨② (室蘭東翔)	中川 紘乃進② (室蘭工業)	菊地 広人② (室蘭栄)	
令和2年度	53	小樽市	中澤 大斗② 新藤 恭介① (伊達緑丘)	粕谷 龍斗② 松浦 涼太② (伊達)	永井 陸斗① 永井 海斗① (伊達)	竹内 郁斗② 石川 駿② (室蘭東翔)	新藤 恭介① (伊達緑丘)	粕谷 龍斗② (伊達)	中澤 大斗② (伊達緑丘)	永井 海斗① (伊達)	
令和3年度	54	函館市	新藤 恭介② 長谷川 大斗② (伊達緑丘)	寺島 慧悟② 土田 翔太① (室蘭栄)	長澤 真悟② 吉田 遥② (大谷室蘭)	工藤 航輝② 伊達崎 駿① (室蘭東翔)	新藤 恭介② (伊達緑丘)	工藤 航輝② (室蘭東翔)	長澤 真悟② (大谷室蘭)	寺島 慧悟② (室蘭栄)	
令和4年度	55	室蘭市	土田 翔太② 三箇 優弥① (室蘭栄)	伊達崎 駿② 七條 蓮生② (室蘭東翔)	名波 羽琉② 土屋 晴志郎② (大谷室蘭)	蒲原 貴汰② 毛利 隼人① (室蘭栄)	土田 翔太② (室蘭栄)	三箇 優弥① (室蘭栄)	伊達崎 駿② (室蘭東翔)	常丸 梢① (室蘭東翔)	
令和5年度	56	札幌市	三箇 優弥② 毛利 隼人② (室蘭栄)	松本 蓮也② 山口 侑音① (大谷室蘭)	及位 蒼空② 新藤 恒生① (大谷室蘭)	宮本 光一郎② 菅原 広樹② (室蘭工業)	松本 蓮也② (大谷室蘭)	山口 侑音① (大谷室蘭)	毛利 隼人② (室蘭栄)	新藤 恒生① (大谷室蘭)	
令和6年度	57	苫小牧市									BS新藤恒生 (大谷室蘭) は推薦選手







far beyond ordinary



*NANOFLARE 700*

より速く、より深く

# VELOCITY RISING

PRO

TOUR

GAME

NANOFLARE 700 PRO ¥31,800(税込), NANOFLARE 700 TOUR ¥27,500(税込), NANOFLARE 700 GAME オープン価格 X: yonex\_jp | B: yonex\_jp | V: yonex\_jp | YONEX JAPAN | www.yonex.co.jp