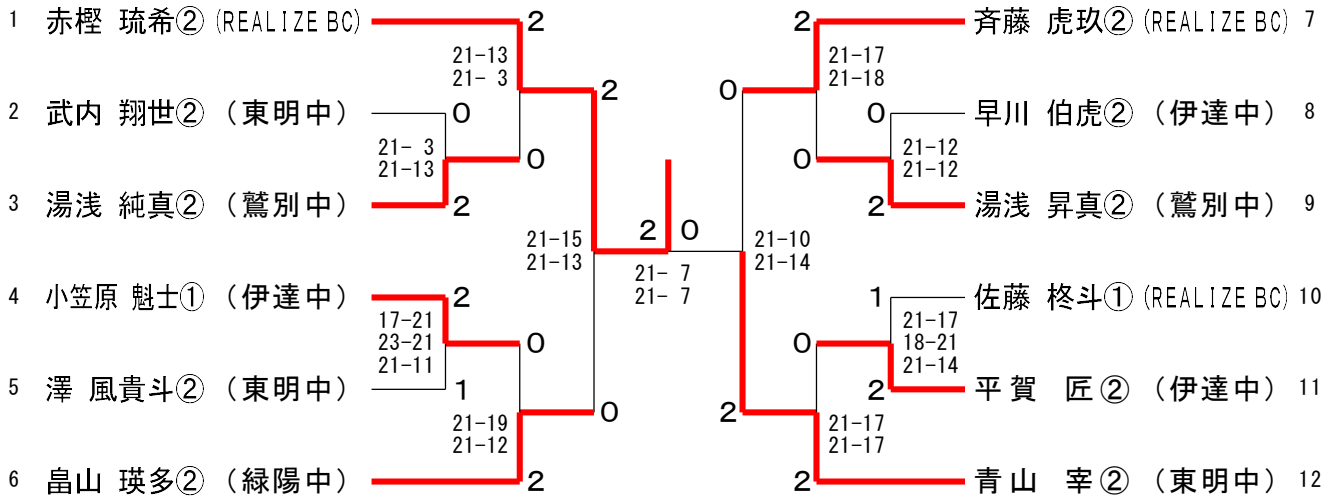
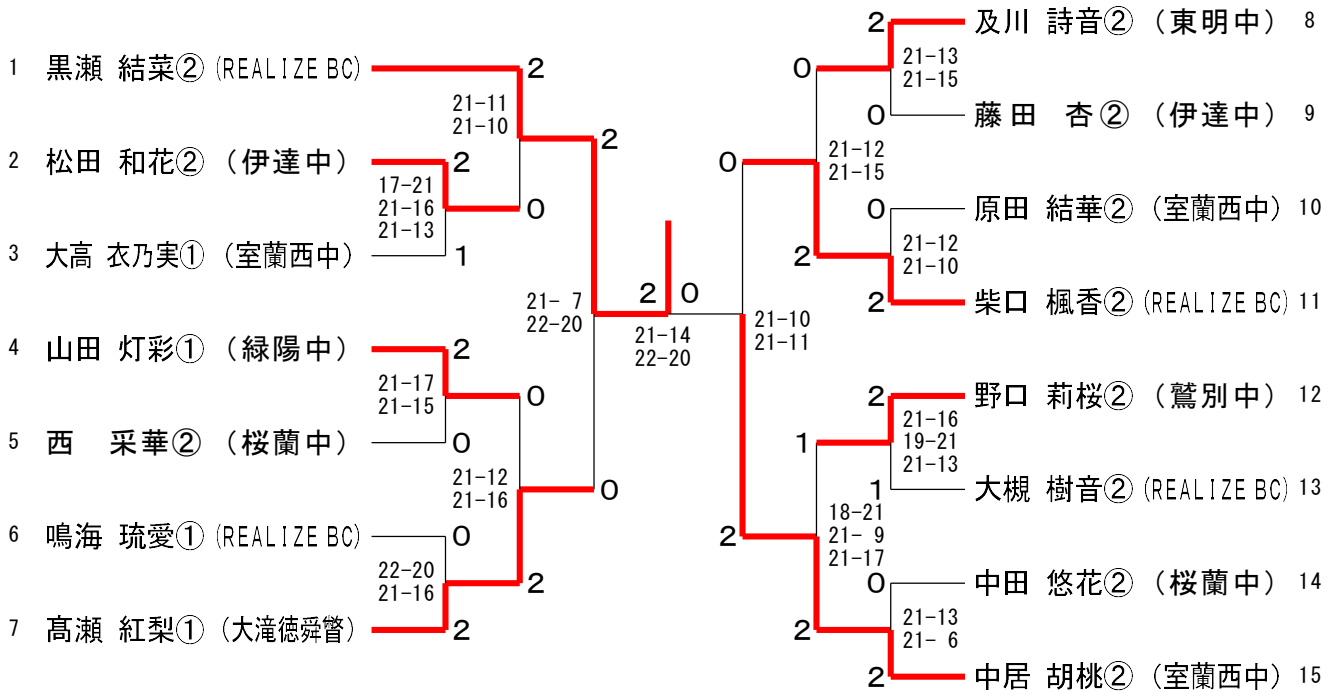


1部男子シングルス (1BS)



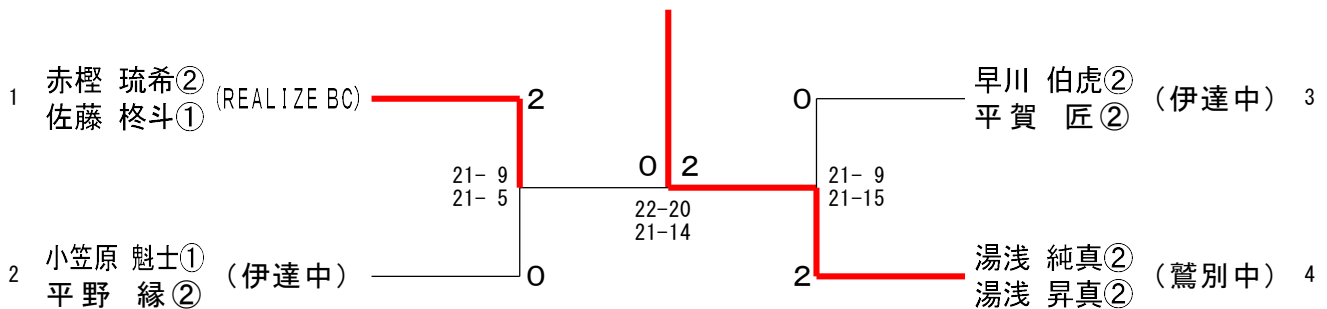
1部女子シングルス (1GS)



1部男子ダブルス(1BD)	赤 佐	樫 藤	畠 木	山 村	青 吉	山 川	早 平	川 賀	勝 敗	順 位
A ブ ロ ッ ク										
赤樫 琉希② 佐藤 柊斗① (REALIZE BC)			○ 21-7 21-8	○ 21-13 23-21	○ 21-18 21-15	M 3-0 G 6-0 P 128-82				1
畠山 瑛多② 木村 優心② (緑陽中)	x 7-21 8-21			○ 21-12 20-22 21-14	x 12-21 16-21	M 1-2 G 2-5 P 105-132				3
青山 宰② 吉川 大翔① (東明中)	x 13-21 21-23	x 12-21 22-20 14-21			x 7-21 21-19 20-22	M 0-3 G 2-6 P 130-168				4
早川 伯虎② 平賀 匠② (伊達中)	x 18-21 15-21	○ 21-12 21-16	○ 21-7 19-21 22-20			M 2-1 G 4-3 P 137-118				2

1部男子ダブルス(1BD) Bブロック	湯浅 純真② 湯浅 昇真② (鷺別中)	小笠原 魁士① 平野 縁② (伊達中)	澤 武内 武内 翔世② (東明中)	勝敗	順位
		○ 21-7 21-8	○ 21-9 21-6	M 2-0 G 4-0 P 84-30	1
	×	7-21 8-21	○ 22-20 14-21 21-18	M 1-1 G 2-3 P 72-101	2
	×	×		M 0-2 G 1-4 P 74-99	3

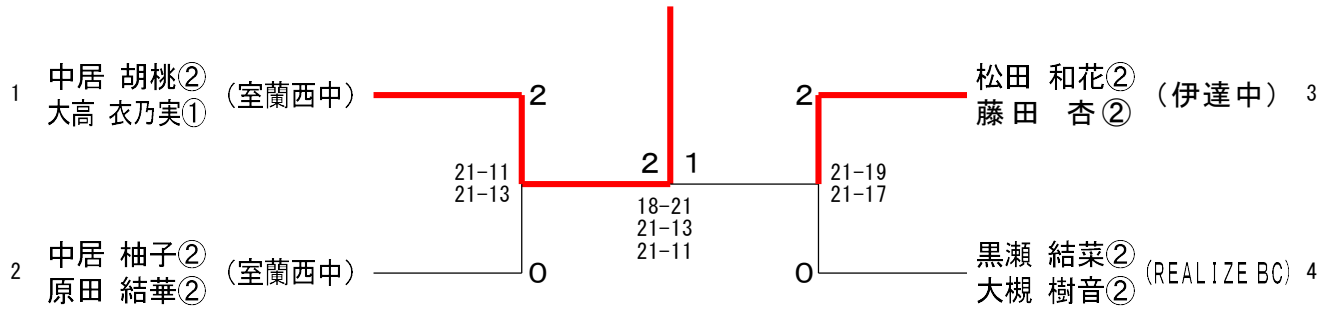
1部男子ダブルス(1BD) 決勝トーナメント



1部女子ダブルス(1GD) Aブロック	中居 胡桃② 大高 衣乃実① (室蘭西中)	及川 詩音② 香川 莉朱① (東明中)	川 川 川 川	廣 鳴 鳴 海	内 海 海 内	松 藤 藤 松	田 田 田 田	勝敗	順位
		○ 21-15 21-4	○ 21-3 21-8	○ 21-16 21-10	M 3-0 G 6-0 P 126-56				1
	×	15-21 4-21	×	×	M 0-3 G 0-6 P 78-126				4
	×	3-21 8-21	○ 21-16 21-17	×	M 1-2 G 2-4 P 84-117				3
	×	16-21 10-21	○ 21-15 21-11	○ 21-18 21-13	M 2-1 G 4-2 P 110-99				2

1部女子ダブルス(1GD) Bブロック	黒瀬 結菜② 大槻 樹音② (REALIZE BC)	山 岩 岩 山	田 倉 倉 田	西 中 中 田	中 原 原 中	居 田 田 居	勝敗	順位
		○ 21-9 21-5	○ 21-15 17-21 21-18	○ 21-19 17-21 21-13	M 3-0 G 6-2 P 160-121			1
	×	9-21 5-21	×	×	M 0-3 G 0-6 P 62-126			4
	×	15-21 21-17 18-21	○ 21-13 21-10	×	M 1-2 G 3-4 P 126-124			3
	×	19-21 21-17 13-21	○ 21-13 21-12	○ 21-16 21-14	M 2-1 G 5-2 P 137-114			2

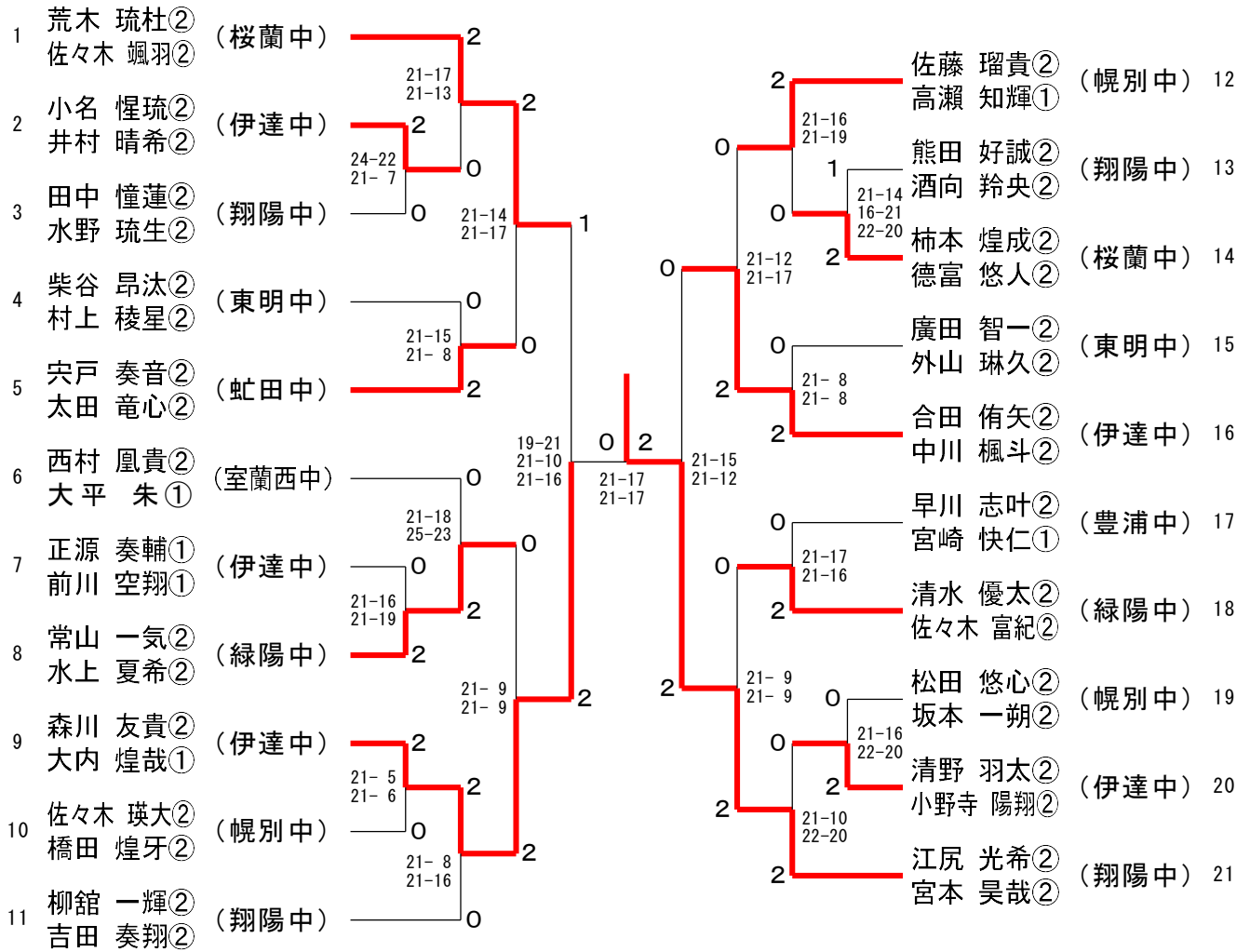
1部女子ダブルス(1GD) 決勝トーナメント



2部女子シングルス (2GS)

1	扇 和子② (豊浦中)	2	21-5 21-6	2	2	2	21-10 21-6	森崎 莉子② (幌別中)	32
2	齋藤 流碧② (伊達中)	2	18-21 21-12 21-13	0	2	2	18-21 21-19 21-18	後藤 ゆい② (伊達中)	33
3	駒井 綺星② (緑陽中)	1		0	2	1	21-2 21-10	久保田 峰々① (緑陽中)	34
4	南川 安菜② (東明中)	2	21-7 21-16	2	2	2	21-10 21-10	田原 陽葉梨② (室蘭西中)	35
5	高畑 夏妃② (室蘭西中)	2	21-4 21-4	2	0	1	21-11 19-21 21-15	差波 柚奈② (豊浦中)	36
6	越田 結菜② (桜蘭中)	2	21-14 21-9	0	2	2	21-12 21-6	齋藤 綺水② (伊達中)	37
7	砂山 さら② (虻田中)	0	25-23 21-19	0	1	1	18-21 21-8 21-16	石川 瑠愛② (桜蘭中)	38
8	榎本 実織② (伊達中)	2	21-17 16-21 21-15	2	2	2	23-21 21-16	小室 柚葵② (西陵中)	39
9	渡部 梨穂② (緑陽中)	2	21-9 21-6	2	0	1	21-13 17-21 21-17	勝木 蓮乃① (光陵中)	40
10	藤田 愛羅② (西陵中)	0	21-3 21-7	2	2	2	21-10 21-18	伊藤 成美② (伊達中)	41
11	鎌田 莉愛② (光陵中)	2	21-15 21-8	0	0	2	21-14 21-8	山内 香穂② (港北中)	42
12	川田 結衣② (翔陽中)	1	21-16 21-8	1	0	2	21-9 21-7	香川 莉朱① (東明中)	43
13	盛川 日心夏② (港北中)	2	21-14 17-21 21-13	0	0	2	23-21 21-14	古川 埜ノ日② (虻田中)	44
14	菅野 るい② (伊達中)	1	22-20 21-17	0	0	0	21-16 21-19	村松 夕葵② (翔陽中)	45
15	早坂 奏音② (幌別中)	2	18-21 21-7 21-6	2	2	1	17-21 21-11 21-10	工藤 妃夏② (緑陽中)	46
16	小山 空音② (伊達中)	2	21-9 21-14	0	2	2	21-11 21-12	斎藤 莉琉② (桜蘭中)	47
17	坂本 柑南② (緑陽中)	0	21-8 21-10	2	0	0	21-11 21-16	岩倉 美咲② (緑陽中)	48
18	小林 蘭① (幌別中)	2	21-3 21-8	2	2	2	21-11 21-16	小林 千夏② (伊達中)	49
19	佐藤 空② (西陵中)	0	21-14 21-13	0	2	2	24-22 21-14	真崎 陽愛② (桜蘭中)	50
20	竹中 天② (港北中)	0	13-21 21-10 21-14	0	0	0	21-16 21-17	矢野 絆② (虻田中)	51
21	庫田 空奈① (東明中)	1	15-21 21-19 21-14	1	0	2	21-18 18-21 21-15	伊藤 涼風② (室蘭西中)	52
22	山口 莉愛② (桜蘭中)	0	21-17 21-23 21-15	1	1	2	21-13 21-13	南川 ほのか① (東明中)	53
23	日野 結香② (登別中)	2	21-9 21-13	2	0	2	21-17 21-6	小沼 詩歩② (翔陽中)	54
24	安藤 樹香① (室蘭西中)	2	21-7 21-11	0	0	0	21-10 21-11	青山 絵怜奈② (鷺別中)	55
25	栗栖 咲花② (港北中)	0	21-11 21-9	2	2	2	21-8 21-7	萩原 めい② (港北中)	56
26	赤川 樂笑② (虻田中)	0	21-9 21-7	2	1	1	21-6 21-12	菊池 咲② (東明中)	57
27	笠井 涼那① (緑陽中)	0	21-11 21-11	0	0	0	21-14 23-25 21-10	竹原 希依② (幌別中)	58
28	石原 颯華② (翔陽中)	2	21-16 21-6	2	2	2	21-4 21-2	小森 美優② (翔陽中)	59
29	佐藤 結歩① (東明中)	1	18-21 21-10 21-12	0	2	2	21-8 21-7	坂本 乙花② (豊浦中)	60
30	國井 梨杏② (伊達中)	2	21-6 21-18	0	0	0	21-17 21-9	青山 舞花② (室蘭西中)	61
31	藤本 麻由佳② (桜蘭中)	0	21-11 22-20	2	2	0	21-8 21-15	山本 穂夏① (緑陽中)	62
		0		0	2	2	21-5 21-5	大崎 志香② (伊達中)	63

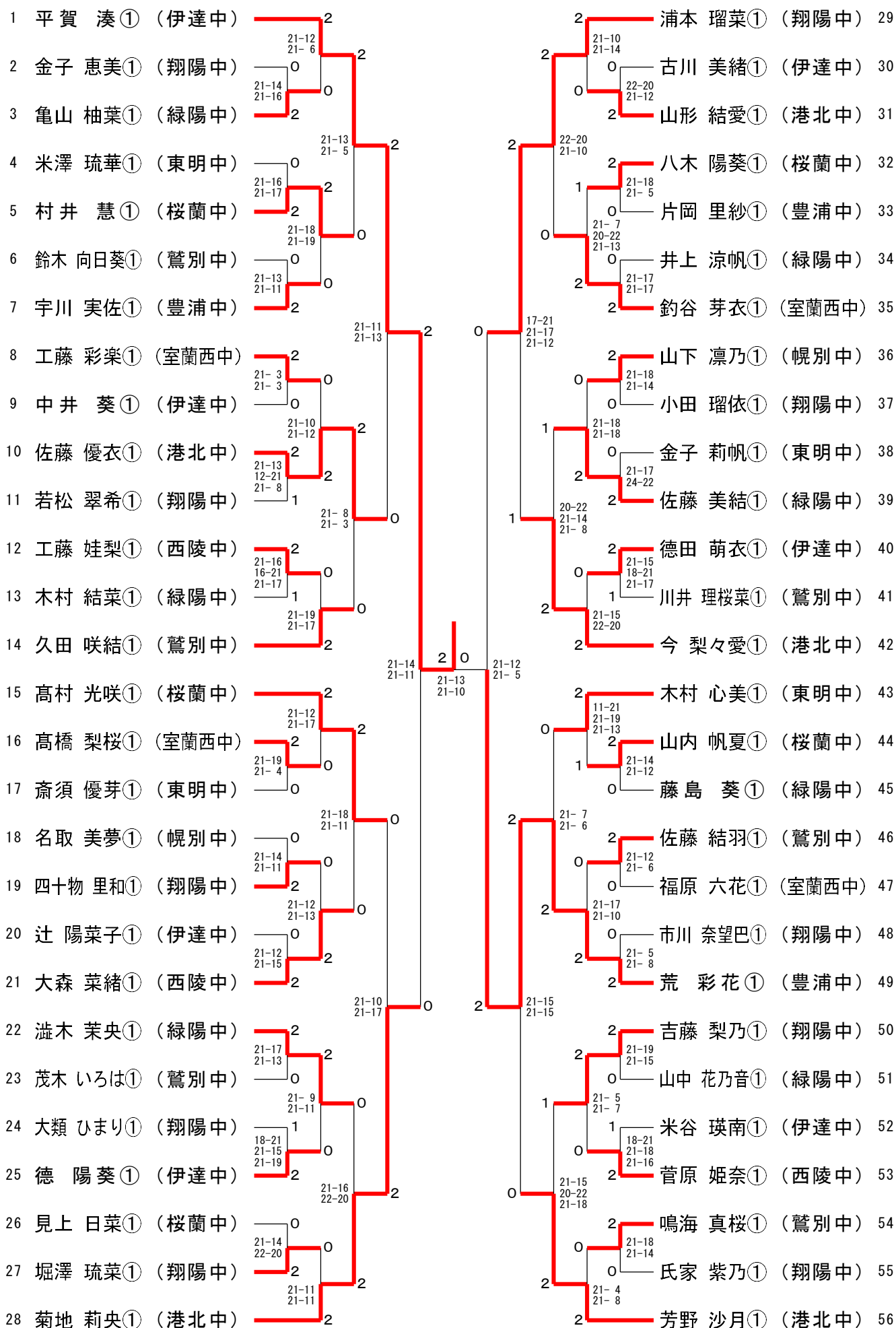
2部男子ダブルス (2BD)



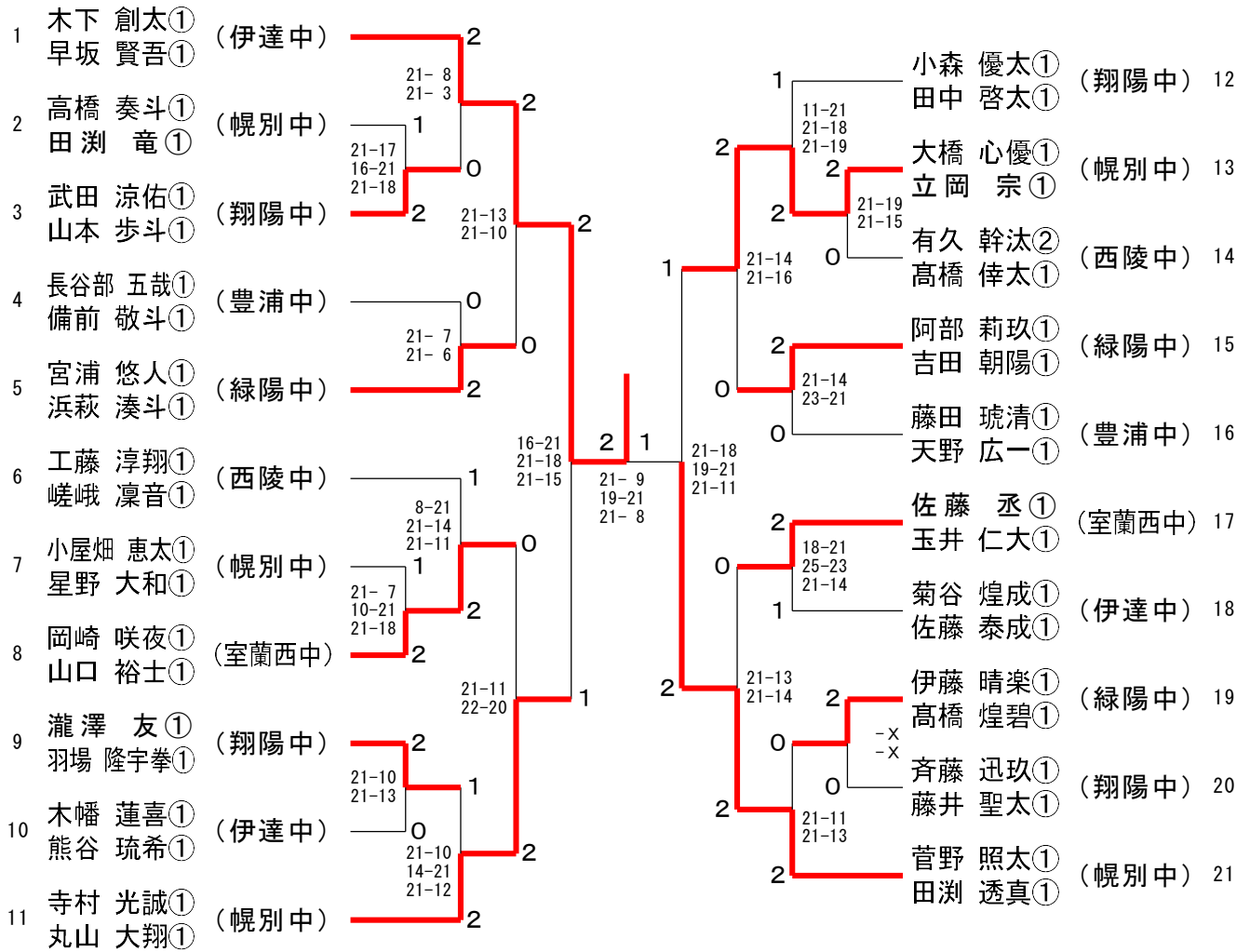
2部女子ダブルス (2GD)

1	大崎 志香② (伊達中)	2	榎本 実織② (伊達中)	18
	小山 空音② (伊達中)	21-7 21-2	伊藤 成美② (伊達中)	21-5 21-6
2	工藤 妃夏② (緑陽中)	2	千葉 みりあ② (鷲別中)	19
	坂本 柑南② (緑陽中)	21-17 18-21 21-11	飛内 愛里菜② (鷲別中)	21-5 21-7
3	石川 瑠愛② (桜蘭中)	1	真崎 陽愛② (桜蘭中)	20
	山口 莉愛② (桜蘭中)	21-6 21-6	越田 結菜② (桜蘭中)	21-13 21-18
4	小林 蘭① (幌別中)	0	笠井 涼那① (緑陽中)	21
	竹原 希依② (幌別中)	21-18 21-10	駒井 綺星② (緑陽中)	21-11 21-1
5	萩原 めい② (港北中)	2	古川 埜ノ日② (虻田中)	22
	山内 香穂② (港北中)	21-4 21-2	赤川 樂笑② (虻田中)	21-9 21-10
6	辻 璃杏奈② (室蘭西中)	0	石原 颯華② (翔陽中)	23
	松永 奈々歩② (室蘭西中)	21-19 21-14	小沼 詩歩② (翔陽中)	13-21 21-13 21-13
7	柴田 香凜② (鷲別中)	2	庫田 空奈① (東明中)	24
	廣濱 凜② (鷲別中)	21-16 22-20	南川 ほのか① (東明中)	21-19 21-16
8	村松 夕葵② (翔陽中)	1	竹中 天② (港北中)	25
	若松 翠希① (翔陽中)	16-21 21-17 21-9	栗栖 咲花② (港北中)	21-16 21-18
9	日野 結香② (登別中)	2	叶内 美月② (鷲別中)	26
	橋場 紗希② (登別中)	21-14 21-11	合田 彩心② (鷲別中)	21-10 21-10
10	扇 和子② (豊浦中)	2	小林 千夏② (伊達中)	27
	差波 柚奈② (豊浦中)	21-9 21-9	國井 梨杏② (伊達中)	21-15 21-11
11	久保田 峰々① (緑陽中)	0	坂本 乙花② (豊浦中)	28
	渡部 梨穂② (緑陽中)	21-13 21-6	荒 彩花① (豊浦中)	21-12 21-16
12	砂山 さら② (虻田中)	0	勝木 蓮乃① (光陵中)	29
	矢野 絆② (虻田中)	21-14 21-19	鎌田 莉愛② (光陵中)	22-20 17-21 21-17
13	川田 結衣② (翔陽中)	2	小室 柚葵② (西陵中)	30
	小森 美優② (翔陽中)	21-11 21-23 21-14	大森 菜緒① (西陵中)	24-26 21-9 21-19
14	南川 安菜② (東明中)	2	加藤 心愛② (室蘭西中)	31
	佐藤 結歩① (東明中)	21-6 21-13	眞田 桃佳② (室蘭西中)	21-8 21-9
15	藤田 愛羅② (西陵中)	0	山本 穂夏① (緑陽中)	32
	佐藤 空② (西陵中)	18-21 21-13 21-18	澁木 茉央① (緑陽中)	21-13 21-15
16	齋藤 綺水② (伊達中)	0	後藤 ゆい② (伊達中)	33
	齋藤 流碧② (伊達中)	21-18 21-18	菅野 るい② (伊達中)	21-6 21-10
17	藤本 麻由佳② (桜蘭中)	2	森崎 莉子② (幌別中)	34
	齋藤 莉琉② (桜蘭中)		早坂 奏音② (幌別中)	

3部女子シングルス (3GS)



3部男子ダブルス (3BD)



3部女子ダブルス (3GD)

