

| 6年生以下男子ダブルス | 土野 | 井月 | 蓬清 | 田水 | 宮切 | 本金 | 湯阿 | 浅部 | 山新 | 田藤 | 勝敗 | 順位 |
|----------------------------|------------------------------|----|---------------------|---------------------|----|----|------------------------------|-----------------------------|----|----|----|----|
| 土井 瑛大⑥ (港南飛翔) 野月 秀悟⑥ | | | ○ 21-10 21-10 | ○ 21-10 21-8 | × | × | ○ 21-15 15-21 21-11 | M 3-1 G 7-3 P 194-144 | | | | 2 |
| 蓬田 颯介⑥ (水元) 清水 颯大⑥ | × | | | ○ 21-14 21-11 | × | × | × | M 1-3 G 2-6 P 93-151 | | | | 4 |
| 宮本 想介⑥ (水元) 切金 龍平⑥ (伊達) | × | | × | | | | × | M 0-4 G 0-8 P 68-168 | | | | 5 |
| 湯浅 真弦⑥ (登別) 阿部 大馳⑥ | ○ 17-21 21-14 21-18 | | ○ 21-14 21-9 | ○ 21-8 21-6 | | | ○ 14-21 22-20 22-20 | M 4-0 G 8-2 P 201-151 | | | | 1 |
| 山田 蒼也⑤ (壮警J) 新藤 大獅⑤ | × | | ○ 21-5 21-3 | ○ 21-8 21-3 | × | × | | M 2-2 G 6-4 P 192-134 | | | | 3 |

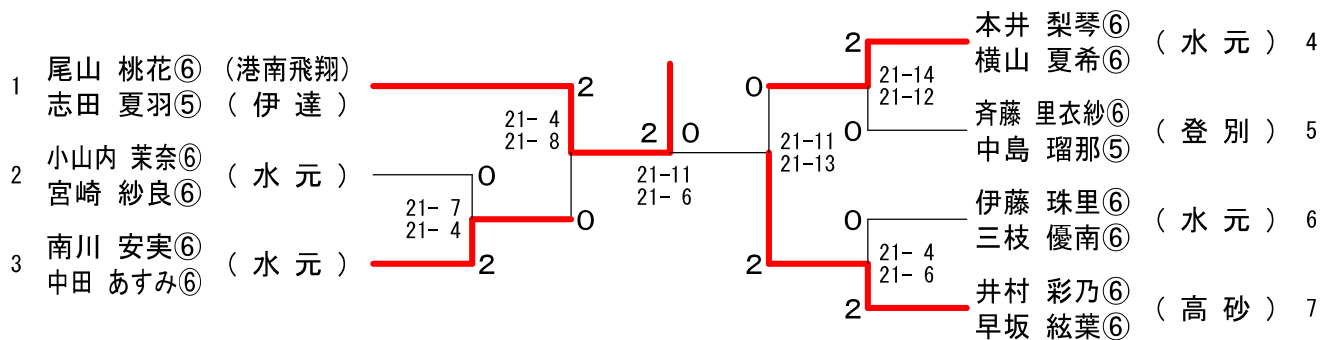
| 5年生以下男子ダブルス | 本南 | 間川 | 松中 | 澤林 | 伊小 | 藤林 | 加駒 | 藤井 | 勝敗 | 順位 |
|-----------------------------|------------------------------|----|----|---------------------|---------------------|----|----|-----------------------------|----|----|
| 本間 律生⑤ (高砂) 南川 瑛大朗⑤ (水元) | | | × | ○ 21-8 21-8 | ○ 21-17 21-18 | | | M 2-1 G 5-2 P 129-103 | | 2 |
| 松澤 明大翔⑤ (登別) 中林 悠馬⑤ | ○ 10-21 21-13 21-11 | | | ○ 21-12 21-5 | ○ 21-16 21-12 | | | M 3-0 G 6-1 P 136-90 | | 1 |
| 伊藤 冬真⑤ (高砂) 小林 優太⑤ (水元) | × | | × | | × | | | M 0-3 G 0-6 P 64-126 | | 4 |
| 加藤 定都⑤ (壮警J) 駒井 心緒③ | × | | × | ○ 21-15 21-16 | | | | M 1-2 G 2-4 P 105-115 | | 3 |

4年生以下男子ダブルス (4BD)

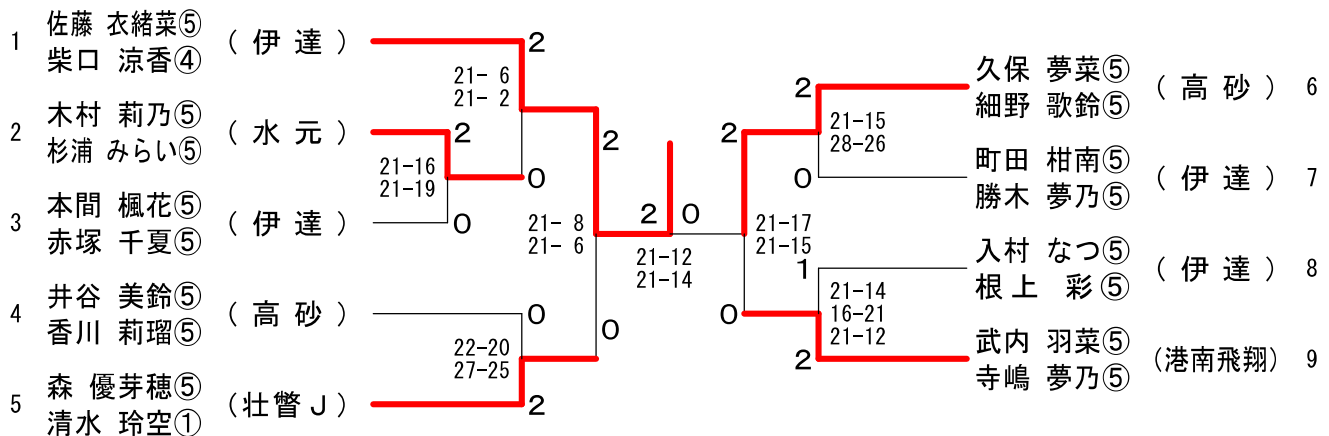
| | | | | |
|---|---------------|-------------------------|--------------|---------------|
| 1 | 畠山 朝陽④ (登別) | 2 | 駒井 蒼大④ (壮警J) | 6 |
| | 松澤 橙優来③ | 21-10 21-9 | 2 | 新藤 悠馬③ |
| 2 | 松木 颯佑③ (水元) | 1 | 0 | 川西 悠斗④ (登別) |
| | 杉浦 壮亮② | 21-18 21-23 21-8 | 2 | 厚谷 南菜③ |
| 3 | 加藤 冬真④ (港南飛翔) | 2 | 0 | 横山 響己③ (水元) |
| | 三浦 陽菜乃③ | 18-21 21-19 21-12 | 2 | 蓬田 慎之助③ |
| 4 | 川内谷 慧③ (登別) | 0 | 2 | 安藤 悠成④ (港南飛翔) |
| | 笠嶋 彩奈③ | 21-2 21-5 | 2 | 森 琉翔④ |
| 5 | 佐藤 瑠唯③ (伊達) | 2 | | |
| | 志田 陽向③ | | | |

| 2年生以下ダブルス | 佐伊 | 藤藤 | 小川 | 畑西 | 佐川 | 藤内 | 三加 | 浦藤 | 志本 | 田間 | 勝敗 | 順位 |
|----------------|--------------------|----|----------------------------|----|--------------------|----|-------------------|----|--------------|----|----------------------------|----|
| 佐藤 叶望② (高砂) | | | ○ 18-16 15-5 | | ○ 15-8 15-11 | | ○ 15-6 15-5 | | × | × | M 3-1 G 6-2 P 112-81 | 2 |
| 伊藤 里夏② (高砂) | | | | | | | | | | | | |
| 小畑 旺介② (登別) | × | | | | ○ 15-6 15-5 | | ○ 15-3 15-2 | | × | × | M 2-2 G 5-4 P 111-87 | 3 |
| 川西 楓斗① (登別) | 16-18 5-15 | | | | | | | | | | | |
| 佐藤 冬馬② (登別) | × | | × | | | | × | | × | × | M 0-4 G 0-8 P 46-120 | 5 |
| 川内谷 悠① (登別) | 8-15 11-15 | | 6-15 5-15 | | | | 5-15 7-15 | | 4-15 0-15 | | | |
| 三浦 陽茉莉① (港南飛翔) | × | | × | | ○ 15-5 15-7 | | | | × | × | M 1-3 G 2-6 P 55-102 | 4 |
| 加藤 千夏① (港南飛翔) | 6-15 5-15 | | 3-15 2-15 | | | | | | 3-15 6-15 | | | |
| 志田 弥花② (伊達) | ○ 15-8 15-11 | | ○ 18-15 15-9 15-6 | | ○ 15-4 15-0 | | ○ 15-3 15-6 | | | | M 4-0 G 8-1 P 128-62 | 1 |
| 本間 明花② (伊達) | | | | | | | | | | | | |

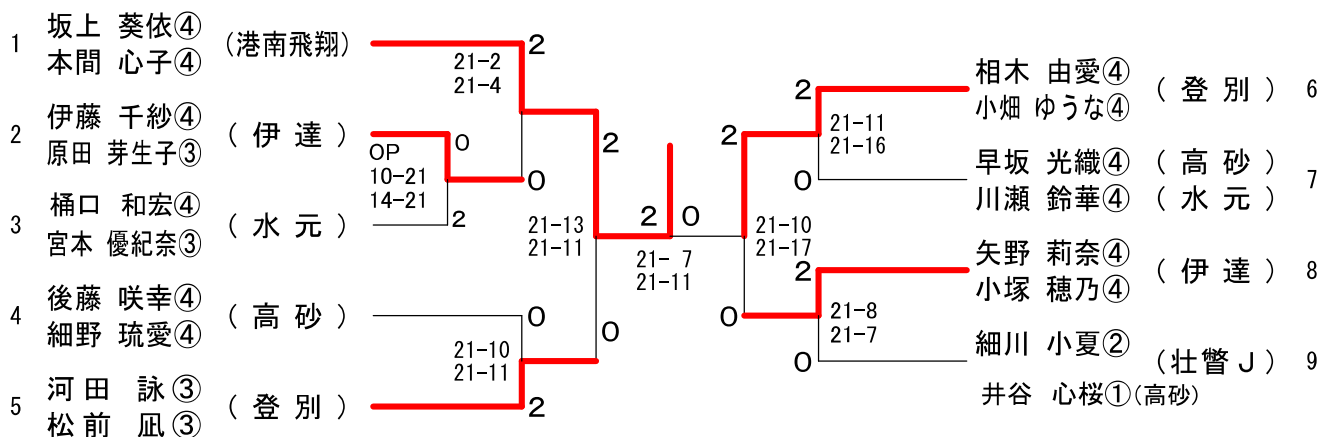
6年生以下女子ダブルス (6GD)



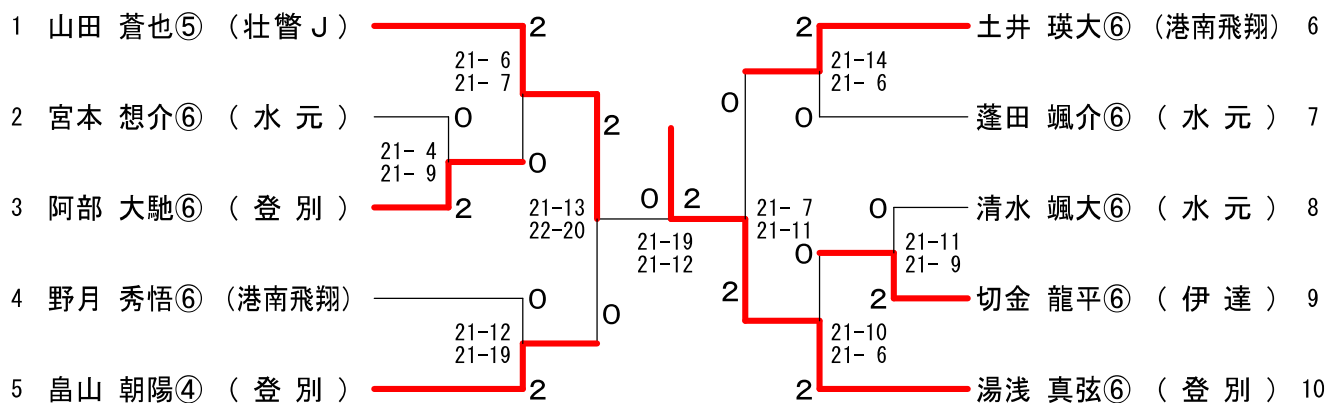
5年生以下女子ダブルス (5GD)



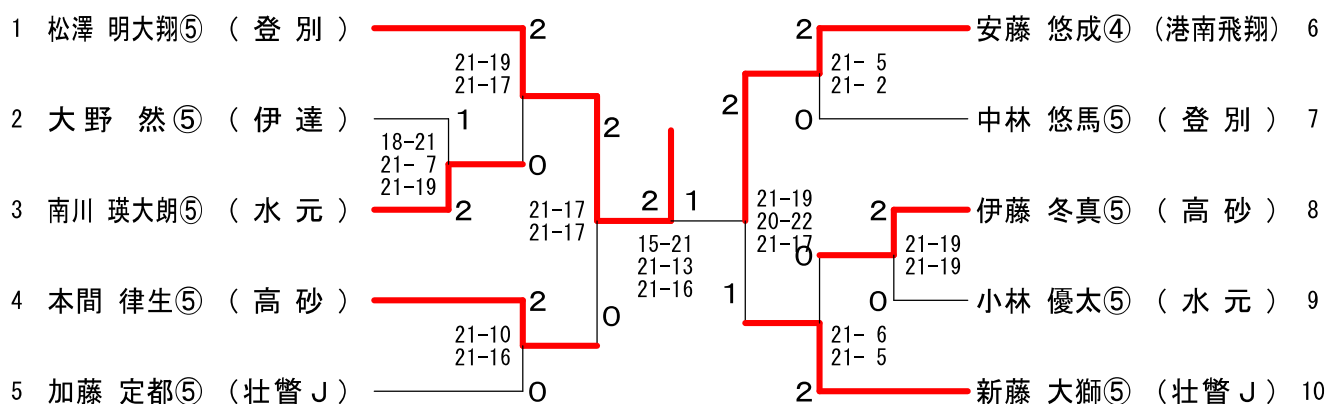
4年生以下女子ダブルス (4GD)



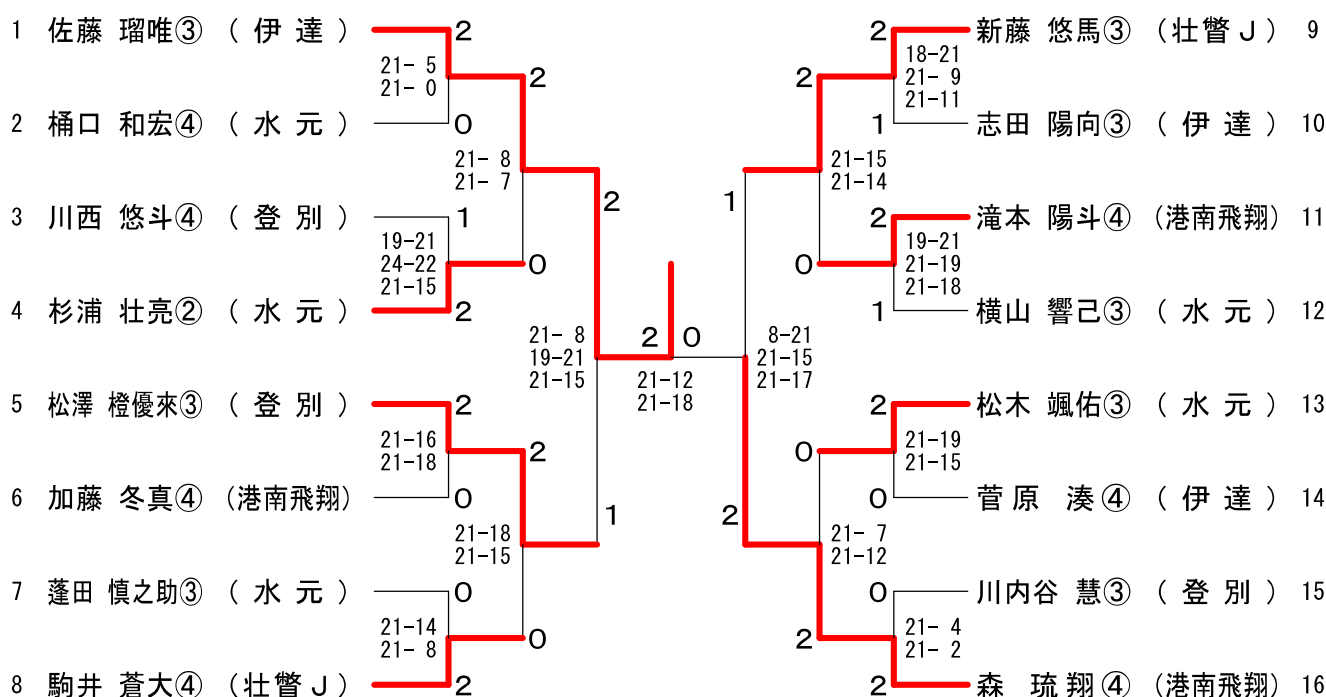
6年生以下男子シングルス (6BS)



5年生以下男子シングルス (5BS)



4年生以下男子シングルス (4BS)



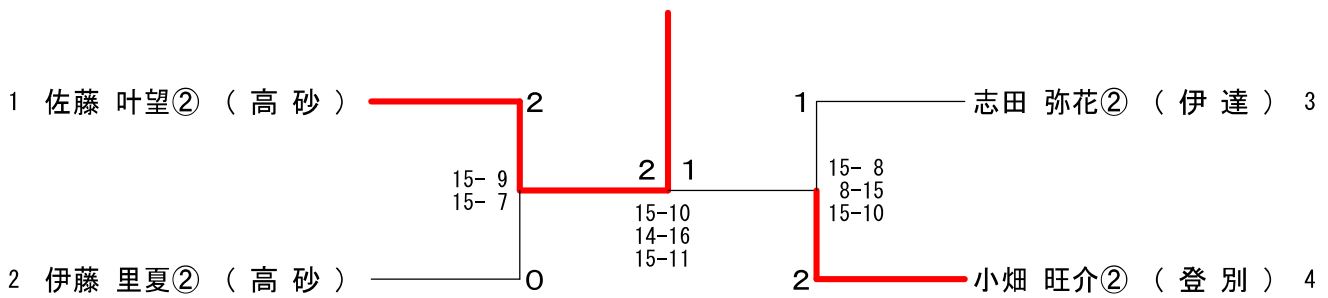
| 2年生以下シングルス A ブ ロ ッ ク | 佐 藤 | 川内谷 | 松 木 | 勝 敗 | 順 位 |
|-------------------------|-------------------|-----------------------------|------------------------------|---------------------------|-----|
| 佐藤 叶望② (高 砂) | | ○ 15- 3 15- 3 | ○ 15- 3 15- 1 | M 2-0 G 4-0 P 60-10 | 1 |
| 川内谷 悠① (登 別) | × 3-15 3-15 | | × 12-15 15- 9 13-15 | M 0-2 G 1-4 P 46-69 | 3 |
| 松木 咲奈 (年長) (水 元) | × 3-15 1-15 | ○ 15-12 9-15 15-13 | | M 1-1 G 2-3 P 43-70 | 2 |

| 2年生以下シングルス B ブ ロ ッ ク | 川 西 | 伊 藤 | 岡 山 | 勝 敗 | 順 位 |
|-------------------------|---------------------|---------------------|---------------|---------------------------|-----|
| 川西 楓斗① (登 別) | | × 15-17 14-16 | ○ -X -X | M 1-1 G 2-2 P 29-33 | 2 |
| 伊藤 里夏② (高 砂) | ○ 17-15 16-14 | | ○ -X -X | M 2-0 G 4-0 P 33-29 | 1 |
| 岡山 ひなた② (伊 達) | × X- X- | × X- X- | | M 0-2 G 0-4 P 0-0 | 3 |

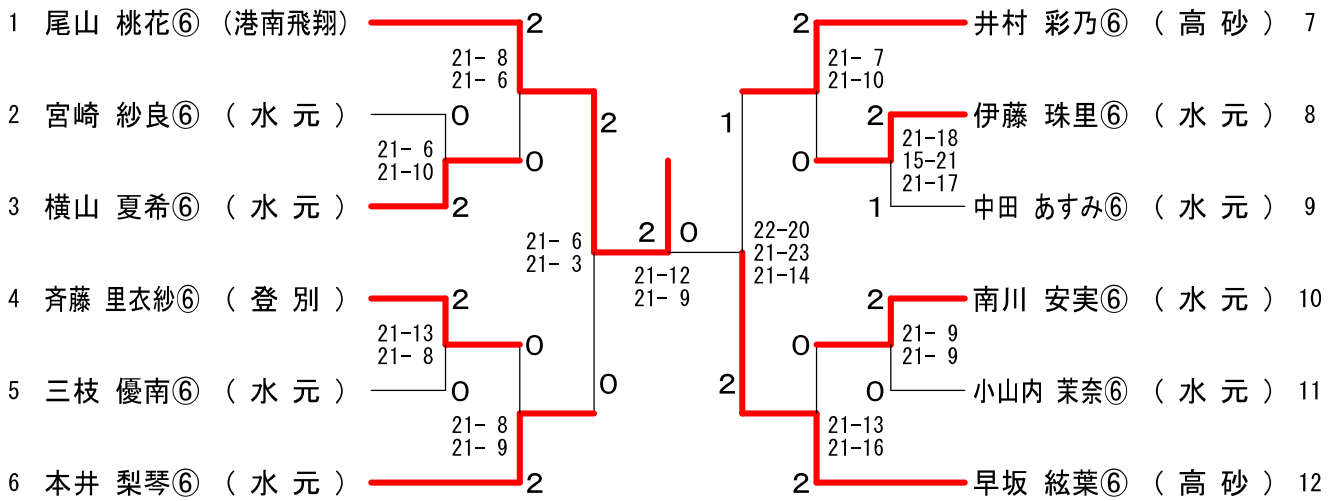
| 2年生以下シングルス C ブ ロ ッ ク | 佐 藤 | 加 藤 | 志 田 | 勝 敗 | 順 位 |
|-------------------------|---------------------|---------------------|-------------------|---------------------------|-----|
| 佐藤 冬馬② (登 別) | | × 10-15 5-15 | × 5-15 2-15 | M 0-2 G 0-4 P 22-60 | 3 |
| 加藤 千夏① (港南飛翔) | ○ 15-10 15- 5 | | × 5-15 5-15 | M 1-1 G 2-2 P 40-45 | 2 |
| 志田 弥花② (伊 達) | ○ 15- 5 15- 2 | ○ 15- 5 15- 5 | | M 2-0 G 4-0 P 60-17 | 1 |

| 2年生以下シングルス D ブ ロ ッ ク | 小 畑 | 井 谷 | 三 浦 | 勝 敗 | 順 位 |
|-------------------------|-------------------|---------------------|---------------------|---------------------------|-----|
| 小畑 旺介② (登 別) | | ○ 15- 3 15- 4 | ○ 15- 5 15- 4 | M 2-0 G 4-0 P 60-16 | 1 |
| 井谷 心桜① (高 砂) | × 3-15 4-15 | | × 9-15 10-15 | M 0-2 G 0-4 P 26-60 | 3 |
| 三浦 陽茉莉① (港南飛翔) | × 5-15 4-15 | ○ 15- 9 15-10 | | M 1-1 G 2-2 P 39-49 | 2 |

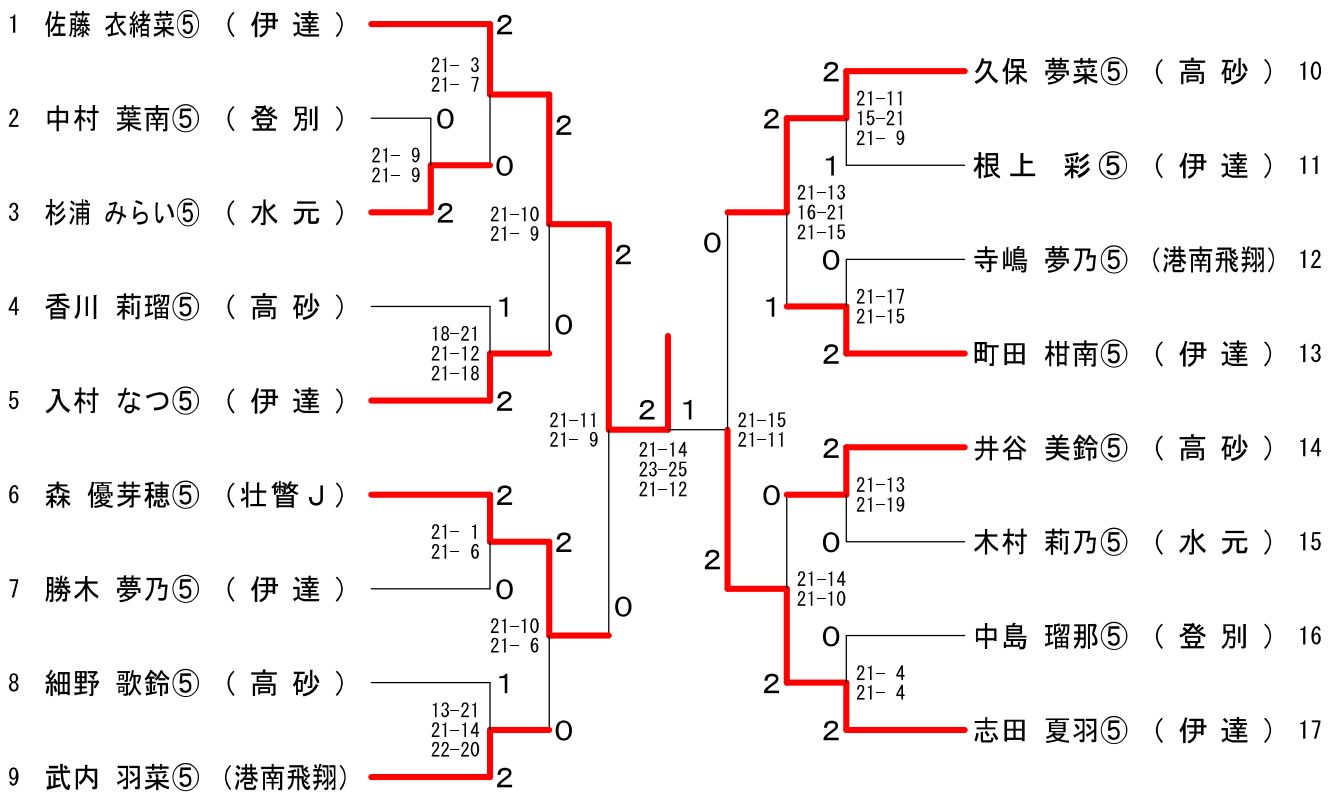
2年生以下シングルス（2S） 決勝トーナメント



6年生以下女子シングルス（6GS）



5年生以下女子シングルス（5GS）



4年生以下女子シングルス（4GS）

